

**Міністерство освіти і науки України
Полтавський державний аграрний університет
Інженерно-технологічний факультет
Кафедра агроінженерії та автомобільного транспорту**

ПРОЄКТУВАННЯ ПІДПРИЄМСТВ АВТОМОБІЛЬНОГО ТРАНСПОРТУ

Методичні рекомендації для виконання курсового проєкту
«Проектування підприємств автомобільного транспорту»
для здобувачів вищої освіти першого (бакалаврського) рівня
вищої освіти за освітньо-професійною програмою
Автомобільний транспорт
спеціальності 274 Автомобільний транспорт



Полтава 2025

Методичні рекомендації для виконання курсового проекту «Проектування підприємств автомобільного транспорту» для здобувачів вищої освіти першого (бакалаврського) рівня вищої освіти за освітньо-професійною програмою Автомобільний транспорт спеціальності 274 Автомобільний транспорт

Розробники:

БУРЛАКА Олексій, доцент кафедри агроінженерії та автомобільного транспорту, кандидат технічних наук, доцент;

КЕЛЕМЕШ Антон, доцент кафедри агроінженерії та автомобільного транспорту, кандидат технічних наук, доцент

ЛЯШЕНКО Сергій, завідувач кафедри агроінженерії та автомобільного транспорту, кандидат технічних наук, доцент.

Схвалено на засіданні кафедри агроінженерії та автомобільного транспорту, протокол № 1 від 01 вересня 2025 року.

Схвалено Радою з якості вищої освіти спеціальності Автомобільний транспорт, протокол № 1 від 01 вересня 2025 року.

ЗМІСТ

ВСТУП	4
1. ОРГАНІЗАЦІЙНО-ТЕХНІЧНИЙ РОЗДІЛ	7
1.1. Обґрунтування призначення підприємств і коротка характеристика ремонтного об'єкту	7
1.2. Опис виробничого процесу ремонту	7
1.3. Розробка організаційної структури і складу підприємств	7
2. РОЗРАХУНКОВО-ПРОЕКТНИЙ РОЗДІЛ	8
2.1. Обґрунтування періодичності ТО, ПР, КР та інших впливів автотранспортних підприємств	8
2.2. Розрахунок загальної трудомісткості і розподіл її по видам робіт	14
2.3. Розрахунок річних фортів часу робітників і обладнання	15
2.4. Розрахунок кількості робітників	16
2.5. Визначення основних показників виробничого процесу	17
2.6. Визначення виробничих і допоміжних площ	21
2.7. Компонування виробничого корпусу	23
2.8. Розрахунок, підбір і розміщення технологічного обладнання	24
2.9. Уточнений розрахунок площ і технологічне планування заданої ділянки	27
2.10. Розробка питань охорони праці і навколишнього середовища в підприємстві, що проектується	28
2.11. Основні вимоги до підприємств технічного сервісу	28
3. ЕКОНОМІЧНИЙ РОЗДІЛ	29
3.1. Розрахунок вартості основних засобів виробництва	29
3.2. Розрахунок повної собівартості ремонту	30
3.3. Розрахунок оборотних засобів	32
3.4. Визначення відносних економічних показників	32
Список використаних джерел	35
Контрольні питання	36
Додатки	37

ВСТУП

Переорієнтація економічної політики України на ведення ринкових відносин і розвитку різних форм власності в усіх сферах народного господарства сприяли зміні і в структурі ремонтно-обслуговуючої бази автомобільного транспорту, в її організації, управлінні, технології виробництва, ремонту і обслуговування автомобілів за технологіями та документацією фірми-виробника, тобто технічного автомобільного сервісу в широкому розумінні.

Мета виконання курсового проєкту «Проєктування підприємств автомобільного транспорту» полягає у формуванні у здобувачів вищої освіти теоретичних знань і практичних навичок щодо сучасного стану виробничо-технічної бази підприємств автомобільного транспорту та шляхів її подальшого розвитку, а також методики проєктування та технологічного розрахунку автотранспортних підприємств, станцій технічного обслуговування автомобілів, їх систем та елементів.

Компетентності

Загальні:

ЗК 2. Здатність застосовувати знання у практичних ситуаціях.

ЗК 6. Здатність використовувати інформаційні та комунікаційні технології.

ЗК 9. Здатність працювати автономно.

ЗК 11. Здатність виявляти ініціативу та підприємливість.

Фахові:

ФК 1. Здатність використовувати у професійній діяльності знання нормативно-правових, законодавчих актів України, Правил технічної експлуатації автомобільного транспорту України, інструкцій та рекомендацій з експлуатації, ремонту та обслуговування дорожніх транспортних засобів автомобільного транспорту та їх систем.

ФК 5. Здатність складати, оформлювати й оперувати технічною документацією технологічних процесів на підприємствах автомобільного транспорту.

ФК 6. Здатність розробляти з урахуванням безпекових, економічних, екологічних та естетичних параметрів технічні завдання і технічні умови на проєктування об'єктів автомобільного транспорту, його систем та окремих елементів; складати плани

розміщення устаткування, технічного оснащення та організації робочих місць, розраховувати завантаження устаткування та показники якості технологічних процесів.

ФК 9. Здатність організувати ефективну виробничу діяльність структурних підрозділів підприємств автомобільного транспорту, малих колективів виконавців (бригад, дільниць, пунктів), щодо експлуатації, ремонту та обслуговування об'єктів автомобільного транспорту, їх систем та елементів.

ФК 14. Здатність брати активну участь у дослідженнях та експериментах, аналізувати, інтерпретувати і моделювати окремі явища і процеси у сфері автомобільного транспорту.

ФК 15. Здатність застосовувати математичні та статистичні методи збирання, систематизації, узагальнення та обробки інформації.

Програмні результати навчання:

ПРН 5. Розв'язувати задачі формування трудових ресурсів та професійного розвитку персоналу; виявляти резерви підвищення ефективності праці співробітників об'єктів автомобільного транспорту

ПРН 8. Розуміти і застосовувати у професійній діяльності нормативно-правові та законодавчі акти України, міжнародні нормативні документи, Правила технічної експлуатації автомобільного транспорту України, інструкції та рекомендації з експлуатації, ремонту та обслуговування автомобільних транспортних засобів, їх систем та елементів.

ПРН 11. Розробляти та впроваджувати технологічні процеси, технологічне устаткування і технологічне оснащення, засоби автоматизації та механізації у процесі експлуатації, при ремонті та обслуговуванні об'єктів автомобільного транспорту, їх систем та елементів.

ПРН 13. Розробляти технічні завдання і технічні умови на проектування об'єктів автомобільного транспорту, його систем та окремих елементів; складати плани розміщення устаткування, технічного оснащення та організації робочих місць, визначати склад та площі приміщень, розраховувати завантаження устаткування та показники якості продукції.

ПРН 15. Брати участь у розробці та реалізації інженерних та/або виробничих проектів у сфері автомобільного транспорту, визначати

тривалість та послідовність робіт, потреби у ресурсах, прогнозувати наслідки реалізації проектів.

ПРН 17. Організовувати ефективну виробничу діяльність структурних підрозділів підприємств автомобільного транспорту, малих колективів виконавців (бригад, дільниць, пунктів), щодо експлуатації, ремонту та обслуговування об'єктів автомобільного транспорту, їх систем та елементів.

ПРН 18. Розробляти технології виробничих процесів на усіх етапах життєвого циклу об'єктів автомобільного транспорту.

ПРН 25. Презентувати результати досліджень та професійної діяльності фахівцям і нефахівцям, аргументувати свою позицію.

Метою курсового проектування є: засвоєння і закріплення знань здобувачів вищої освіти щодо методики проектування сервісних підприємств автомобільного транспорту, які базують на сучасних науково-технічних даних, досягненнях і принципах їх устрою; використання технічного обладнання для досягнення максимальної ефективності виробництва.

1. ОРГАНІЗАЦІЙНО-ТЕХНІЧНИЙ РОЗДІЛ

1.1. Обґрунтування призначення підприємства і коротка характеристика ремонтного об'єкту

У відповідності з завданням на курсовий проект дається короткий опис характеру і виду ремонтних робіт і послуг, що проводяться для автомобільного транспорту на підприємстві технічного сервісу. Приводяться пропозиції по спеціалізації і кооперуванню виробництва. В короткій характеристиці сервісного об'єкту приводяться дані про його призначення і області використання, габаритних розмірів, маси, заправних ємностей паливно-мастильними матеріалами, потужності та ін.

1.2. Опис виробничого процесу ремонту

Дається опис прийнятих організаційних і технологічних рішень, приводиться послідовність виконання основних технологічних операцій. Особливу увагу слід приділити: викладенню характеру робіт, що проводяться на різних дільницях (послуг); забезпеченню робочих місць заготовками, деталями, складальними одиницями; організації мийних, розбиральних, дефектувальних і комплектувальних робіт; механізації і автоматизації розбирально-збиральних та інших видів робіт; методи відновлення зношених деталей; технологічного взаємозв'язку відділень і дільниць.

1.3. Розробка організаційної структури і складу підприємств

Організаційна структура і склад автосервісного підприємства залежать від виду і програми ремонтних об'єктів, ступеня спеціалізації та ін. В склад підприємства входять всі підрозділи основного і допоміжного виробництва: виробничі відділки і дільниці, склади, котельня, трансформаторна підстанція та ін.

В залежності від програми, підприємство може бути побудовано по цеховій (при $N \geq 1000$ од.) або безцеховій (при $N < 1000$ од.) структурі. В курсовому проекті слід приймати безцехову структуру.

Основною виробничою одиницею є дільниця, яка складається із декількох робочих місць, що об'єднанні то технологічній або предметній ознаці.

Розроблений виробничий склад підприємства слід представити в виді таблиці (Додаток А, табл. 1).

2. РОЗРАХУНКОВО-ПРОЕКТНИЙ РОЗДІЛ

2.1. Обґрунтування періодичності ТО, ПР, КР та інших впливів автотранспортних підприємств

При проектуванні автотранспортних підприємств розрахункові значення періодичності ТО, пробігу до КР, затрат праці в ТО і ПР, вказані в табл. 2.6 – 2.9, для існуючого парку автомобілів приймають по діючих "Положеннях про технічне обслуговування і ремонт рухомого складу автомобільного транспорту". Класифікація рухомого складу автомобільного транспорту приведена в табл. 6 Додаток 3.

Відповідно до "Положення про технічне обслуговування і ремонт ДТЗ АТ" в процесі експлуатації до рухомого складу застосовуються наступні види технічних впливів:

- підготовка до продажу;
- технічне обслуговування в період обкатки;
- щоденне технічне обслуговування (ЩО);
- перше технічне обслуговування (ТО-1);
- друге технічне обслуговування (ТО-2);
- сезонне технічне обслуговування (СО);
- поточний ремонт (ПР);
- капітальний ремонт агрегатів і вузлів (КР);
- технічне обслуговування підчас консервації ДТЗ;
- технічне обслуговування та ремонт ДТЗ на лінії.

Щоденне технічне обслуговування (ЩО) підрозділяється на ЩОд, виконуване щодоби і ЩОт, виконуване перед ТО-1, ТО-2 і ПР, пов'язаним із заміною агрегатів.

Сезонне технічне обслуговування (СО) рухомого складу, пов'язане з його підготовкою до експлуатації в зимовий і літній період і проводиться 2 рази на рік, поєднується з проведенням чергового технічного обслуговування – ТО-2 і ТО-1 і як окрема технічна дія при розрахунку не приймається.

Капітальний ремонт агрегатів і вузлів вантажних і легкових автомобілів, а також капітальний ремонт автобусів на базі готових агрегатів в автотранспортних підприємствах, що розглядаються в даних нормах, не проводиться, його виконання слід передбачати по кооперації зі спеціалізованими авторемонтними підприємствами.

Нормативи періодичності ТО рухомого складу для I-ї категорії умов експлуатації слід приймати не менше за величини, приведені в

табл. 2.1. Ресурс пробігу рухомого складу – не менше за величини, приведені в табл. 4 додаток 3.

Таблиця 2.1 – Нормативи періодичності ТО рухомого складу

Тип рухомого складу	Нормативи періодичності технічного обслуговування не менше, км		
	ЩТО	ТО-1	ТО-2
Автомобілі легкові	Один раз на робочу добу, незалежно від числа робочих змін	5000	20000
Автобуси		5000	20000
Автомобілі вантажні, автобуси на базі вантажних автомобілів або з використанням їх основних агрегатів		4000	16000
Автомобілі-самоскиди кар'єрні		2000	10000
Причепи і напівпричепи		4000	16000
Причепи і напівпричепи важковози		3000	12000
Напівпричепи багатовісні особливо великої Вантажопідйомності		320	
Причепи і напівпричепи-важковози		250	

Тривалість простою рухомого складу в ТО і ремонті слід приймати не більш величин, приведених в табл. 11 Додаток 3.

Тривалість простою рухомого складу в ТО і ПР враховують заміну в процесі експлуатації агрегатів і вузлів, що виробили свій ресурс. Коефіцієнт технічної готовності для причепів і напівпричепів слід приймати рівним коефіцієнту технічної готовності автомобілів-тягачів, з якими вони працюють.

Трудомісткості ТО і ПР рухомого складу слід приймати не більш величин, приведених в табл. 8 Додаток 3.

Зазначені нормативи встановлено для першої категорії умов експлуатації, базових моделей автомобілів, помірного кліматичного району; автотранспортних підприємств, на яких здійснюються ТО й ремонт 200-300 од. рухомого складу, що складають три технологічно сумісні групи, закритого способу зберігання, оснащення АТП засобами механізації відповідає таблицю технологічного обладнання. Якщо автомобілі працюють в умовах, що відрізняються від зазначених, нормативи коригують, враховуючи конкретні умови

експлуатації та особливості АТП, яке проектують. Для цього користуються коефіцієнтами, які враховують наступні фактори:

категорії умов експлуатації рухомого складу	– К1
модифікації рухомого складу і організації його роботи	– К2
природно-кліматичні умови експлуатації рухомого складу	– К3
кількість одиниць технологічно сумісного рухомого складу	– К4
способу зберігання рухомого складу	– К5

З метою проектування коректування нормативів залежно від пробігу рухомого складу з початку експлуатації не проводиться.

Додатково:

1. Нормативи для кар'єрних автомобілів-самоскидів залежно від категорій умов експлуатації, модифікації і умов роботи корегуванню не підлягають.

2. Результуючі коефіцієнти коректування періодичності ТО і ресурсу не повинні бути менше 0,5.

Числові значення коефіцієнтів К1 корегування нормативів залежно від категорії умов експлуатації рухомого складу приведені в табл. 2.Додаток 3.

Відкориговані значення ресурсу і періодичності ТО слід округляти до цілих десятків кілометрів з урахуванням кратності між собою і кратності середньодобовому пробігу.

Числові значення коефіцієнтів К2 корегування нормативів залежно від модифікації рухомого складу і організації його роботи приведені в табл. 9 Додаток 3.

Чисельне значення коефіцієнтів К3 корегування нормативів залежно від кліматичних умов експлуатації рухомого складу приведені в табл. 10 Додаток 3.

Корегування періодичності, трудомісткості ПР і ресурсу рухомого складу в районах з високою агресивністю навколишнього середовища з метою проектування не проводиться.

Числові значення коефіцієнтів К4 корегування нормативів трудомісткості ТО і ПР залежно від кількості одиниць технологічно сумісного рухомого складу приведені в табл. 12 додаток 3. Трудомісткості ЩО не підлягають корегуванню коефіцієнтом К4.

Залежно від способів зберігання рухомого складу трудомісткості ПР слід коректувати за допомогою коефіцієнта К5:

при відкритому зберіганні	- 1,0
при закритому зберіганні	- 0,9

Визначаємо загальний пробіг до капітального ремонту:

$$L_{\text{КК}} = L^{\text{H}} \cdot K_1 \cdot K_2 \cdot K_3, \quad (2.1)$$

де $L_{\text{К}}^{\text{H}}$ – норма пробігу автомобіля до капітального ремонту.

Визначаємо періодичність ТО-1 і ТО-2:

$$L_{\text{ТО}} = L^{\text{H}}_{\text{ТО}} \cdot K_1 \cdot K_3, \quad (2.2)$$

де $L^{\text{H}}_{\text{ТО}}$ нормативний пробіг до ТО-1 або ТО-2.

Визначаємо трудомісткість ЩО, ТО-1, ТО-2:

$$t = t^{\text{H}} \cdot K_2 \cdot K_4, \quad (2.3)$$

де t^{H} - норматив трудомісткості для визначеного виду ТО, люд.-год.

Визначимо трудомісткість ПР:

$$t = t^{\text{H}}_{\text{ПР}} \cdot K_1 \cdot K_2 \cdot K_3 \cdot K_4 \cdot K_5 \quad (2.4)$$

де $t^{\text{H}}_{\text{ПР}}$ - норматив трудомісткості ПР, люд-год/1000 км.

Для зручності складання графіка ТО та ПР, а також подальших розрахунків пробіг між окремими видами ТО, КР та середнім добовим пробігом необхідно скоригувати.

Періодичності ТО мають бути кратні між собою, а ресурсний пробіг кратний періодичності ТО. При коригуванні ця кратність може бути порушена. Тому в наступних розрахунках пробігів між окремими видами ТО і ресурсним пробігом необхідно скоригувати між собою і зі середньодобовим пробігом. Допустиме відхилення від нормативної періодичності ТО складає $\pm 10\%$.

Визначимо кратність ТО-1:

$$n_1 = L_{\text{ТО-1}} / l_{\text{ес}}, \quad (2.5)$$

де $l_{\text{ес}}$ - середньодобовий пробіг, км.

Уточнення пробігу до ТО-1:

$$L_{TO-1} = L_{ec} \cdot n_1, \text{ км}, \quad (2.6)$$

Визначимо кратність ТО-2:

$$n_2 = L_{TO-2} / L_{TO-1}, \quad (2.7)$$

Уточнимо пробіг до ТО-2:

$$L_{TO-2} = L_{TO-1} \cdot n_2, \text{ км}, \quad (2.8)$$

Визначимо кратність КР:

$$N_3 = L_{кр} / L_{TO-2}, \quad (2.9)$$

Уточнимо пробіг до КР:

$$L_{кр} = n_3 L_{TO-2}, \text{ км}, \quad (2.10)$$

Розрахунок річної та добової програм з ТО автомобілів - щоб визначити річну виробничу програму, найдоцільніше скористатися методом розрахунку за річним пробігом.

Сумарний річний пробіг по кожній моделі автомобілів, км:

$$L_{pn} = \frac{A_i D_p}{\frac{1}{l_{ci}} + \frac{\alpha_{ki}}{L_{ki}} + \frac{\alpha_{topi} \cdot K_2}{1000}}, \quad (2.11)$$

де A_i - облікова кількість автомобілів i -ї моделі;

D_p – тривалість роботи рухомого складу протягом року, днів;

l_{ci} – середньодобовий пробіг автомобілів i -ї моделі, км;

L_{ki} – пробіг до капітального ремонту, км;

α_{ki} – тривалість простою в КР, днів;

α_{topi} - тривалість простою автомобілів i -ї моделі на ТО і ПР, днів/1000км,

K_2 – коефіцієнтів корегування нормативів залежно від модифікації рухомого складу і організації його роботи (див. табл. 9 додаток 3).

Тривалість простою автомобіля в КР включає нормативний простій автомобіля на авторемонтному заводі, а також час, витрачений на доставку, оформлення і здачу в ремонт. Якщо немає

фактичних даних про час доставки і оформлення, його можна взяти таким, що дорівнює 10-20% тривалості простою в КР за нормативом.

Розрахунок програми при різнотипному парку виконують по групах одномарочного рухомого окладу. ТО автопоїздів звичайно здійснюють, не розчіплюючи тягач і причіп. Тому програму для автопоїздів розраховують як для цілої одиниці рухомого складу.

Річна кількість технічних впливів по кожній моделі:

$$N_k = L_p / L_k \quad (2.12)$$

$$N_2 = L_p / L_2 - N_k \quad (2.13)$$

$$N_1 = L_p / L_1 - N_k - N_2 \quad (2.14)$$

$$N_{ЩОд} = L_p / L_c \quad (2.15)$$

$$N_{CO} = 2 \cdot A_{cn} \quad (2.16)$$

$$N_{D-1} = 1,1 \cdot N_1 + N_2 \quad (2.17)$$

$$N_{D-2} = 121 \cdot N_2 \quad (2.18)$$

де N_k , N_2 , N_1 , $N_{ЩОд}$, N_{CO} , N_{D-1} , N_{D-2} – річна кількість відповідно КР, ТО-2, ТО-1, ЩОд, СО і діагностичних впливів Д-1 і Д-2;

L_k - скоригований пробіг до КР (ресурс),

L_2 , L_1 – скориговані періодичності ТО-2 і ТО-1;

A_{cn} – чисельність рухомого складу.

Більшість робіт з КР автомобілів здійснюють на спеціалізованих авторемонтних підприємствах, тому обсяги робіт з КР на АТП не визначають. Проте кількість КР впливає на розрахунок програми з ТО рухомого складу, тому кількість КР в умовах АТП також необхідно розраховувати.

Діагностування Д-1 призначене для визначення технічного стану агрегатів, вузлів і систем, які забезпечують безпеку руху. Д-1 виконують з періодичністю ТО-1; воно також передбачається після ТО-2 і ПР по агрегатах і вузлах, які забезпечують безпеку руху. Згідно з дослідними даними кількість автомобілів, які діагностуються при ПР дорівнює 10% річної програми ТО-1.

Діагностування Д-2 потрібне для визначення показників потужності та і економічних показників автомобілів і обсягів ПР. Д-2 виконують з періодичністю ТО-2, а іноді при ПР. Кількість

автомобілів, що діагностуються при ПР, дорівнює 20% річної програми ТО-2.

Добову програму $N_{j\delta}$ кожного виду технічних впливів розраховують за технологічно сумісними моделями автомобілів, її визначають так:

$$N_{j,\delta} = \sum_n N_{j,i} / D_{p,j} \quad (2.19)$$

де $\sum N_{j,i}$ – сумарна річка кількість технічних впливів j -го виду по технологічно сумісних моделях автомобілів;

i – вид технічного впливу /ЩОд, ТО-1, ТО-2/;

$D_{p,j}$ – число робочих днів відповідної зони що виконує i -й вплив.

2.2. Розрахунок загальної трудомісткості і розподіл її по видам робіт

Загальну трудомісткість можна визначити методами, які викладені в підручнику [2]. При виконанні курсового проекту рекомендується загальну трудомісткість визначати по формулі:

$$T_p = W \cdot T_k \cdot K_{нк} - W_{ск} \cdot T_{ск}, \quad (2.20)$$

де T_p – річна трудомісткість ремонтно-обслуговуючих робіт, люд.-год.; $W, W_{ск}$ – відповідно річна програма підприємства і кількість складальних одиниць, що ремонтуються на других підприємствах; $T_k, T_{ск}$ – трудомісткість капітального ремонту машини і складальної одиниці, люд.-год. (Додаток Б, табл. 1 – табл. 4); $K_{нк}$ – поправочний коефіцієнт (Додаток Б, табл. 5).

Трудомісткість ремонту машин чи їх складальних одиниць знижується зі збільшенням програми.

В додатку Б (табл. 1 – 4) приведені трудомісткості капітального ремонту загальнокомплектних машин на підприємствах з річною програмою автомобілів і їх двигунів – 5000 од. Ці трудомісткості приймаються з використанням поправочного коефіцієнта, що дорівнює одиниці. Для підприємств з іншою програмою трудомісткості розраховуються з використанням поправочного коефіцієнта $k_{нк}$.

Загальну трудомісткість розподіляють по видам робіт, що є однією із самих важливих задач розробки технологічних рішень

проекту. Від правильності цього розподілу залежить точність розрахунків наступних основних параметрів сервісного підприємства: числа робітників і обладнання, площ та ін.

Часто для розподілу трудомісткості по видам робіт використовують графік узгодженості операцій або відсоткове співвідношення окремих видів робіт до загальної трудомісткості. В курсовому проекті розподіл загальної трудомісткості по видам робіт рекомендується виконувати по відсотковому співвідношенню (Додаток Б, табл. Б.6). Розподіл трудомісткості по видам робіт виконується в вигляді таблиці в розрахунково-пояснюючій записці.

Таблиця 2.2 - Розподіл трудомісткості по дільницям ремонтного підприємства

Об'єкт, що ремонтується (машина, складальна одиниця)	Вид ремонту	Загальна трудомісткість робіт, люд.-год.	Трудомісткість робіт по дільницям								
			Зовнішнє миття		Розбира-льна		Дефектації деталей		І т.д.		
			%	люд.-год.	%	люд.-год.	%	люд.-год.	%	люд.-год.	

2.3. Розрахунок річних фондів часу робітників і обладнання

Режим роботи підприємства характеризується кількістю робочих днів в році, числом змін за добу, тривалістю робочого дня і неділі.

Для підприємств технічного сервісу кількість робочих днів K_p визначається по формулі:

$$K_p = 365 - K_e - K_{ce}, \quad (2.21)$$

де K_e, K_{ce} – відповідно кількість вихідних і святкових днів.

Номінальний річний фонд часу Φ_n роботи робочого обладнання, тобто кількість робочих годин у відповідності з режимом роботи без врахування можливих втрат часу, визначається по формулі:

$$\Phi_n = (K_p \cdot t_{zm} - K_{mt} \cdot t_c) \cdot K_{zm}, \quad (2.22)$$

де $t_{зм}$ – тривалість зміни, год. (при 5-денній робочій неділі $t_{зм} = 8,2$ год., а при 6-денній – 7 год.); K_m – кількість передсвяткових і передвихідних днів; t_c – час скорочення зміни в передсвятковій і передвихідні дні, год.; $K_{зм}$ – кількість змін.

Дійсний річний фонд часу робітника Φ_∂ може бути визначений по наступній залежності:

$$\Phi_\partial = (\Phi_n - K_\epsilon \cdot t_{зм}) \cdot \eta_p, \quad (2.23)$$

де K_ϵ – кількість днів відпустки ($K_\epsilon = 18$ для нормальних умов роботи; для шкідливих умов $K_\epsilon = 24$); η_p – коефіцієнт втрат робочого часу, $\eta_p = 0,96 \dots 0,98$.

Дійсний фонд часу обладнання $\Phi_{\partial o}$ визначають:

$$\Phi_{\partial o} = \Phi_n \cdot K_{зм} \cdot \eta_o, \quad (2.24)$$

де $\eta_o = 0,95 \dots 0,98$ – коефіцієнт використання обладнання.

Розрахункові фонди часу заносяться в табл. 2.3.

Таблиця 2.3 -Зведені дані фондів часу

Фонди часу	Номінальний, год.	Дійсний, год.
Робітника		
Обладнання		

2.4. Розрахунок кількості робітників

Кількість виробничих робітників $P_{в.р.}$ (облікова) визначається виходячи із трудомісткості робіт $T_{р.дл.}$ і річного дійсного фонду часу робітника:

$$P_{в.р.} = \frac{T_{р.дл.}}{\Phi_\partial}. \quad (2.25)$$

Кількість допоміжних робітників приймається в середньому 10...15% від кількості виробничих робітників. Число інженерно-технічного персоналу приймається відповідно 8...10%; службового –

2...3%; молодшого обслуговуючого персоналу (МОП) – 2...4% від суми виробничих і допоміжних робітників.

Розрахункова і прийнята кількість виробничих робітників заносяться в табл. 2.4.

Таблиця 2.4 - Дані по визначенню кількості виробничих робітників

Виробничі дільниці	Річна трудомісткість, $T_{p.дйл.}$, люд.-год.	Дійсний фонд часу, Φ_{∂}	Кількість виробничих робітників, люд.	
			Розрахункова	Прийнята

Загальний штат сервісного підприємства зводиться в табл. 2.5.

Таблиця 2.5 - Склад і кількість робітників

Штат сервісного підприємства	Кількість, люд.
Виробничі робітники	
Допоміжні робітники	
Службовий персонал	
Інженерно-технічний персонал	
Молодший обслуговуючий персонал	
Всього	

2.5. Визначення основних показників виробничого процесу

Основним принципом сучасного сервісного підприємства автомобільного транспорту є його ритмічність. Ритм (такт, темп) визначає структуру і тривалість циклу, ступінь спеціалізації, продуктивність підприємства і впливає на величину фронту ремонту, тобто кількість об'єктів, які одночасно знаходяться в ремонті.

В курсовому проекті ритмічність роботи підприємства оцінюється тактом виробництва. Такт виробничого процесу τ – це інтервал часу, через який об'єкт надходить або виходить із ремонту чи обслуговування.

Загальний такт τ виробничого процесу визначається через річний фонд часу підприємства Φ_n і його програму W , тобто:

$$\tau = \frac{\Phi_n}{W}. \quad (2.26)$$

Виробничий процес сервісного підприємства характеризується сукупністю організаційно-технічних і технологічних процесів, в результаті яких відновлюється роботоздатність деталей, складальних одиниць, машин. Особливість виробничого процесу – висока складність, внаслідок конструктивних і технологічних особливостей сільськогосподарської техніки, велика номенклатура деталей і багато регулювань. При організації виробничого процесу на великих спеціалізованих сервісних підприємствах приймають мережне планування. Мережна модель – це сукупність послідовно взаємозалежних робіт, що з'єднанні посередництвом початкових і кінцевих подій планування організації ремонту об'єкту.

Одним із важливих засобів виробничого планування є графік узгодженості ремонтних і сервісних операцій. Він показує послідовність і тривалість виконання операцій, потрібну кількість робітників і дозволяє визначити тривалість виробничого циклу.

Графік узгодження операцій при ремонті виноситься в графічну частину проекту – аркуш 1 (формат А1).

Вихідні дані для побудови графіка: перелік операцій з указаними нормами часу (трудомісткості) і розряду по кожній роботі.

Послідовність побудови графіка виробничого процесу (рис. 2.1.).

1. Викреслюють форму графіка.
2. Заносять в заготовлену форму всі необхідні дані для формування робочих місць.
3. Вказують основні технологічні операції ремонту чи обслуговування об'єкту.
4. Визначають такт виробництва (річний, квартальний, місячний).
5. Виконують необхідні розрахунки і будують графік.

Основний принцип побудови графіка – виконання кожної операції за час, що рівний такту виробництва. Кожний робітник повинен бути завантажений на час такту (допустиме перевантаження 10...15%). Довжина ліній, які викреслюються на графіку проти кожної операції, повинна відповідати числу часів, що відкладені в масштабі, які визначають діленням норми часу по даній операції на число робітників, що виконують дану операцію. Якщо робітник завантажений на даній операції не повністю, то її доповнюють технологічно подібною операцією, яка виконується на тому ж робочому місці. Виконання робітником декількох операцій позначають паралельними лініями, які з'єднуються тонкою вертикальною рисою.

При наявності декількох виконавців на одному робочому місці тривалість виконуваної роботи зображають паралельними відрізками, число яких дорівнює числу виконавців.

Для покращення тривалості виробничого циклу доцільно більше число робіт виконувати паралельно з врахуванням технічних можливостей. Ремонтувати складальні одиниці і відновлювати деталі після дефектування і комплектування. Не можна збирати двигун і задній міст, не закінчивши їх ремонт, і т.д.

При побудові графіка виробничого процесу потрібно суворо дотримуватися черговості по стадіям ремонту.

Розбиральні роботи. Ці роботи включають затрати часу на підготовку машини до розбирання, зняття з неї арматури і обладнання, зняття двигуна і розбирання його на вузли, та розбирання шасі. Раціональна кількість робочих місць може бути визначено із умови найбільш повного їх використання. Практика показує, що раціональна кількість одночасно зайнятих на розбиранні машин робітників рекомендується вибирати від 2 до 4 чоловік.

Мийні роботи виконуються послідовно-паралельно як по відношенню розбиральних робіт, так і по відношенню дефектувальних робіт, що виконуються на наступній стадії ремонту машини. Ці роботи зручно об'єднуються з розбиральними роботами. Таке об'єднання дозволяє економити час на процесах, що пов'язані з підняттям і опусканням деталей за допомогою підйомно-транспортних пристосувань.

Дефектувально-комплектувальні роботи передують ремонтно-відновлювальним роботам, так як для їх виконання потрібні технологічні рекомендації і наряд на проведення робіт, які є результатом дефектування.

Відновлювальні роботи характеризуються великою різноманітністю. До них відносяться роботи, що пов'язані з обробкою деталей на верстатах, з відновленням їх форми або розмірів, зварювальним, ковальським та іншими способами.

Роботи по розбиранню, ремонту і збиранню вузлів розміщуються послідовно в загальному технологічному процесі ремонту машин і характеризуються тим, що виконуються на декількох робочих місцях.

Роботи по складанню двигуна, заднього мосту і ходової частини можуть виконуватися одночасно, тобто паралельно. Останні роботи можуть також виконуватися паралельно з роботами по обкатуванню і випробуванню двигуна, не впливаючи на тривалість виробничого

процесу. Роботи по складанню двигуна виконуються послідовно в загальному технологічному процесі ремонту машин і впливають на тривалість виробничого процесу.

Роботи по обкатуванню і випробуванню двигуна розміщуються в загальному технологічному процесі ремонту машини послідовно і, відповідно, впливають на тривалість виробничого процесу.

Роботи по складанню і обкатуванню машин виконуються послідовно в загальному технологічному процесі ремонту.

Після побудови графіка узгодження операцій визначають тривалість циклу, яка відображає тільки технологічний час t_{mex} . Загальна тривалість циклу t_y з врахуванням часу контролювання, транспортування складає:

$$t_y = (1,10...1,15) \cdot t_{mex}. \quad (2.27)$$

Далі розраховуємо фронт ремонту f , тобто кількість машин, що одночасно знаходяться в ремонті:

$$f = \frac{t_y}{\tau}. \quad (2.28)$$

2.6. Визначення виробничих і допоміжних площ

Потребу у виробничих площах автотранспортних підприємств технічного сервісу і ступінь їх використання залежать не тільки від величини програми. Ефективність використання виробничих площ може бути значно підвищена за допомогою організаційних заходів шляхом правильного розташування машин в розбирально-складальному відділенні і переміщення їх в процесі ремонту. Розрізняють схеми розміщення відділень і дільниць (прямоточну, Г- і П-подібну) в залежності від прийнятого технологічного процесу виробництва. При прямоточній схемі дільниці відділення розміщують послідовно один за другим. Перевага цієї схеми – простота; недолік – наявність великих транспортних шляхів.

Після вибору схеми визначають габаритні розміри розбирально-складального відділення. Найбільше розповсюдження для сервісних підприємств отримали будівлі прямокутної форми з розміщенням машин паралельно центральній лінії розбирально-складального відділення (рис. 2.2.).

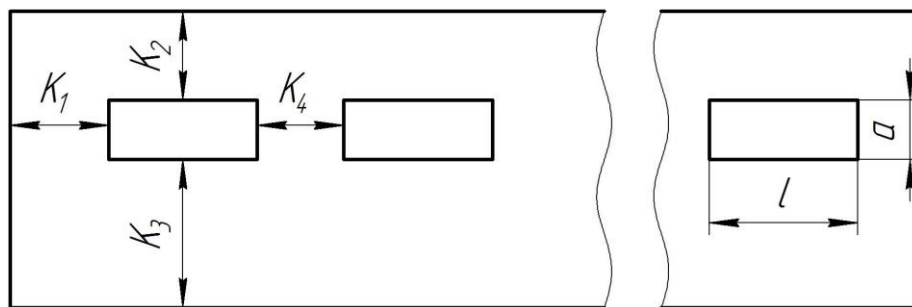


Рисунок 2.2 - Схема розміщення об'єкта, що ремонтується

Площа розбирально-складального відділення може бути виражена:

$$F = [f \cdot l + (f - l) \cdot K_4 + 2 \cdot K_1] \cdot (a + K_2 + K_3), \quad (2.29)$$

де l - довжина машин, м; $K_4 = 1,5$ м – відстань між об'єктами; $K_1 = 1,5$ м – відстань між стіною і об'єктом; a – ширина об'єкту, м; $K_2 = 1$ м і $K_3 = 3$ м – відстань між стіною і боковою частиною об'єкту.

Ширина будівлі приймається стандартною: 12; 18; 24; 36; 48; 54 і 72 м. Відношення довжини будівлі до його ширини повинно бути не більше трьох. Довжину будівлі приймають кратну довжини застосованих будівельних плит, тобто 6 м. Якщо довжина будівлі більше робочої довжини лінії розбирально-складальних робіт, то рекомендується прямокутна схема, якщо менше – то П-подібна.

При розширеному розрахунку площ підприємств технічного сервісу визначається виробнича площа, а інші площі приймаються у відсотковому відношенні до неї.

Розрахунок іншої виробничої площі дільниць може бути визначена по питомим площам на одного робітника:

$$F_i = f_p \cdot P_{в.р.}, \quad (2.30)$$

де F_i – площа дільниці, м²; f_p – питома площа на одного робітника, м² (Додаток Б, табл. Б.7.); $P_{в.р.}$ – кількість виробничих робітників дільниці.

Допоміжна площа приймається як 18...20% від виробничої площі. Значна частина (40...45%) цієї площі проектується під магістральні проїзди і тамбури.

Площа тамбурів також визначається у відсотковому відношенні (25%) від виробничих площ.

По призначенню склади розділяються на склад запасних частин та склад деталей, що чекають ремонту (ДЧР) і т. д. Площа кожного із цих підрозділів визначається у відсотковому відношенні до загальної площі складів (Додаток Б. табл. Б.8).

Частина складських приміщень, в залежності від об'єму ремонтно-обслуговуючих робіт і призначення, проектується поза виробничого корпусу, наприклад, склади ПММ, склади конструкційних матеріалів. Рішення про розміщення кожного складу приймає студент по згоді з керівником курсового проекту.

Площа побутових і адміністративно-конторських приміщень підприємства приймається відповідно в розмірі 12...14% і 5...7% від виробничої площі. Результати заносяться в табл. 2.6. і 2.7.

Таблиця 2.6 - Зведені дані по розрахунку дільниць

Найменування дільниці, відділення	Кількість робітників, люд.	Питома площа на 1 робітника, м ²	Площа, м ²	
			Розрахункова	Прийнята

Таблиця 2.7 - Відомість площ

Види площ	Площа, м ²	
	Всього	В тому числі у виробничому корпусі
Виробнича		
Допоміжна		
Складська		
Адміністративно-конторська		
Побутова		
Всього		

2.7. Компонування виробничого корпусу

Компонування виробничого корпусу полягає в взаємному розміщенні дільниць і відділень основного і допоміжного

виробництва. Мета компоування – виявити найкоротші шляхи руху об'єктів ремонту і вантажопотоків, що перетинаються.

Напрямок вантажопотоку повинен співпадати з послідовністю виконання технологічного процесу.

В склад виробничого корпусу може входити частина допоміжних підрозділів: склад запасних частин, комплектувальний склад, інструментальний склад, компресорна, склад деталей, що чекають ремонту, склад готової продукції.

У виробничому корпусі проектують культурно-побутові приміщення.

По загальній площі вибирають форму будівлі, як правило, вона проектується прямокутним при оптимальному співвідношенні ширини і довжини (1:2; 1:3).

На плані будівлі розміщують дільниці в відповідності зі схемою технологічного процесу ремонту і обслуговування машин. При цьому найбільш важкі базові вузли і деталі повинні рухатися прямо. На цій же лінії необхідно проектувати розбирально-мийні, комплектувальні і складальні дільниці.

Дільниці по ремонту складальних одиниць розміщують з однієї сторони потоку, а дільниці по відновленню і виготовленню деталей – з іншої. Така схема технологічного процесу називається прямоочною. Вибір схеми залежить від річного об'єму робіт, характеру місцевості, на якій проектується ремонтно-обслуговуюче підприємство. При цьому прагнуть, щоб периметр стін будівлі був мінімальним.

Оптимальною схемою технологічного процесу слід вважати таку, при якій відсутні або зведені до мінімуму зустрічні рухи вантажів чи рухи, що перетинаються.

Компоування виробничого корпусу виноситься в графічну частину проекту – аркуш 2 (формат А1).

2.8. Розрахунок, підбір і розміщення технологічного обладнання

Основний принцип планування обладнання – прямоочність руху складальних одиниць чи деталей при ремонті і установці мінімальних відстаней між обладнанням і обладнанням і елементами будівлі. На плануванні кожний вид обладнання має умовні позначення. Контури зображають умовно.

Все обладнання нумерують по порядку звичайно зліва на право або зверху вниз. Номер вказують зсередини контуру або за ним в кінці виносної лінії. Підійомно-транспортне обладнання нумерують після технологічного.

За контуром дають умовні позначення місць підводу масла, емульсії, повітря і т. д. Виробничий інвентар (стелажі і т. д.) на плані зображають по контуру.

Якщо необхідно тільки піднімати деталі, то застосовують підйомні талі вантажопідйомністю 0,2...20 т. Для підйому і переміщення вантажів по монорельсовим шляхам використовують електричні талі з ручним чи електрифікованим механізмом переміщення.

За виробничої потреби, автомобілі, агрегати автомобілів, що ремонтуються, візки та інші вантажі переміщують в горизонтальній площині ручними чи електрифікованими лебідками вантажопідйомністю 1...10 т.

Якщо ділянка переміщення вантажу перекривається півколом радіусом 1...4 м, то застосовують консольно-поворотні крани.

Кран-балки використовують, коли потрібно перекрити всю площу приміщення.

Все обладнання підприємств автосервісу розділяється на виробниче, допоміжне і енергетичне.

Вихідними даними для розрахунку виробничого обладнання є робочий технологічний процес, трудомісткість окремих видів робіт.

В курсовому проекті розраховується обладнання, на якому виконують основні, найбільш складні і трудомісткі операції технологічного процесу: мийні машини, металорізальні верстати, нагрівальні печі і молоти, випробувальні стенди.

Число мийних машин періодичної дії визначається по формулі:

$$N_m = \frac{Q_d \cdot t}{\Phi_{до} \cdot g_m \cdot K_m \cdot K_t}, \quad (2.31)$$

де Q_d – загальна маса деталей, які підлягають миттю за запланований період в даній машині, кг.; t – час миття однієї партії деталей, год. ($t = 0,5$ год.); $\Phi_{до}$ – дійсний фонд часу обладнання, год.; K_m , K_t – коефіцієнти завантаження машини по масі і по часу, ($K_m = 0,6...0,8$; $K_t = 0,8...0,9$); g_m – маса об'єктів одного завантаження, т ($g_m = 0,5...1$ т),

Загальна маса деталей і вузлів, що підлягають миттю, визначається із виразу:

$$Q_0 = \beta_1 \cdot Q'_1 \cdot W_1 + \beta_2 \cdot Q'_2 \cdot W_2, \quad (2.32)$$

де β_1, β_2 – коефіцієнти, що враховують долю маси деталей, що підлягають миттю від загальної маси машини і двигуна ($\beta_1 = 0,4 \dots 0,6$; $\beta_2 = 0,6 \dots 0,8$); Q'_1, Q'_2 – маса машини і двигуна, т (Додаток Б., табл. Б.9); W_1, W_2 – програма ремонту машин і двигунів.

Число металорізальних верстатів визначають по формулі:

$$N_{\text{вер}} = \frac{T_{\text{вер}}}{\Phi_{\text{до}} \cdot K_3}, \quad (2.33)$$

де $T_{\text{вер}}$ – трудомісткість верстатних робіт, люд/год; K_3 – коефіцієнт завантаження обладнання ($K_3 = 0,85 \dots 0,9$).

Розрахункова кількість верстатів розподіляють по видам: токарні – 45...50%; фрезерні – 8...10%; розточувальні – 6...8%; зубонарізні – 3...4%; стругальні – 8...10%; шліфувальні – 12...16%; свердлильні – 10...19%; інші – 3%.

Кількість горнів і молотів підраховують по формулі:

$$N_{\text{г.м.}} = \frac{Q \cdot W}{\Phi_{\text{до}} \cdot g \cdot \eta_3}, \quad (2.34)$$

де Q – маса деталей, що ремонтуються чи виготовляються ковальським способом, т. (Додаток Б., табл. Б.10); W – річна програма підприємства; g – годинна продуктивність, т/год. ($g_2 = 0,006$ т/год., $g_m = 0,01$ т/год.), η_3 – коефіцієнт завантаження ($\eta_3 = 0,85$).

Кількість випробувальних стендів визначається із виразу:

$$N_{\text{в.с.}} = \frac{W \cdot t \cdot \eta_n}{\Phi_{\text{до}} \cdot \eta_3}, \quad (2.35)$$

де t – час обкатування і випробування, год. (Додаток Б. табл. Б.11); η_n – коефіцієнт повторності обкатування і випробування, ($\eta_n = 1,05 \dots 1,10$); η_3 – коефіцієнт завантаження, ($\eta_3 = 0,9$).

Обладнання, що залишилось визначається по табелям обладнання, типовим проектам і довідникам.

Розраховане і вибране обладнання заноситься в табл. 2.7.

Таблиця 2.7 - Відомість обладнання

Найменування обладнання	Тип, модель	Габаритні розміри, мм	Кількість, шт.	Споживана потужність, кВт

2.9. Уточнений розрахунок площ і технологічне планування заданої ділянки

В курсовому проекті необхідно визначити площу ділянки у відповідності із завданням по площі, що займає обладнання, і перехідним коефіцієнтом, що враховує проходи, проїзди, робочі зони по формулі:

$$F = f_o \cdot K, \quad (2.36)$$

де f_o – площа, що займає обладнання, м²; K – перехідний коефіцієнт (Додаток Б. табл. Б.12).

Технологічне планування (рис. 2.3.) виконується в масштабі 1:100 або 1:50 і виноситься в графічну частину проекту – аркуш 2.

На плані повинно бути зображено: все обладнання і пристрої, що відносяться до робочих місць; оснащення, що встановлюється на полу; вказане місцезнаходження робітника в період роботи; споживачі і місця підведення електроенергії, води, повітря, мастильно-охолоджуючої рідини; пристрої місцевої вентиляції.

На плані слід показати наявні вантажопідйомні і транспортні пристрої, елементи будівельних позначень осей, колон, зовнішніх і внутрішніх стін, перегородки, двері, ворота.

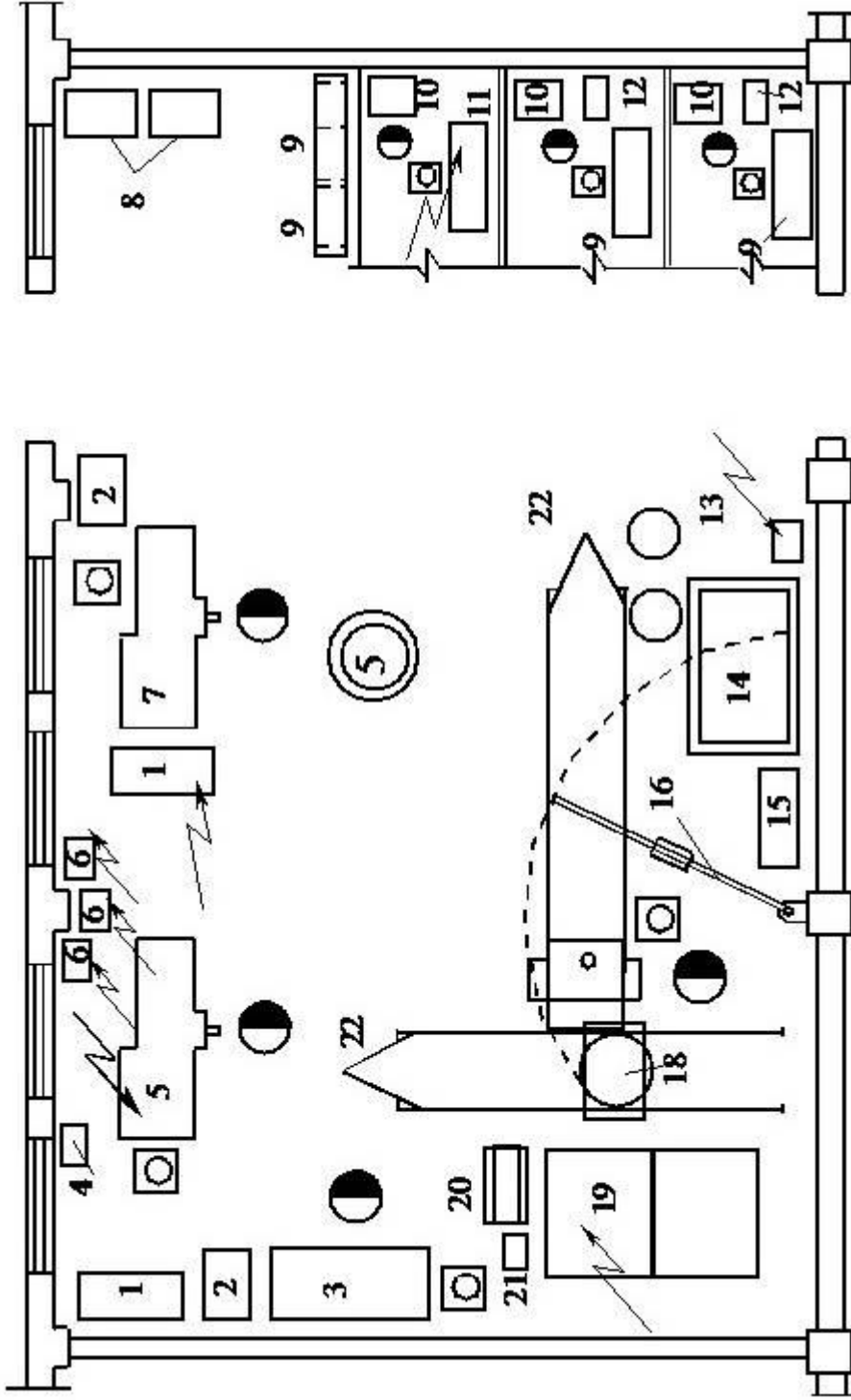


Рисунок 2.3 - Схема приблизного планування зварювально-наплавочного відділення: 1 – зварювальний перетворювач; 2 – розподільний пристрій; 3 – зварювальний напівавтомат; 4 – регулятор зварювального трансформатора; 5 – верстат для вібродугового наплавлення; 6 – електропрямлячі; 7 – верстат для наплавлення під шаром флюсу; 8 – столи для газозварювальних робіт; 9 – стелажі для деталей; 10 – столи для електродугового зварювання; 11 – зварювальний перетворювач; 12 – зварювальний трансформатор; 13 – обдирочно-шліфувальний верстат з гнучким валом; 14 – копильник для охолодження деталей; 15 – слюсарний верстат; 16 – консольно-поворотний кран; 17 – зварювальний стенд; 18 – візок; 19 – нагрівальна двомуфельна піч; 20 – стіл для піддонів; 21 – ящик для піску; 22 – рейковий шлях

2.10. Розробка питань охорони праці і навколишнього середовища в автосервісному підприємстві, що проектується

Виробничі, складські і допоміжні приміщення повинні задовольняти вимогам «Будівельних норм і правил» (БН і П) і діючими стандартами ДСТУ. Необхідно описати санітарно-технічні, протипожежні вимоги, що пред'являються до підприємств технічного сервісу.

Виробниче обладнання і пристосування не повинне виступати за границі проїздів і діляниць. Виробничі діляниці з виділенням шкідливих парів і пилу (ковальська, зварювальна, малярна, ремонту системи живлення і змазування) повинні бути ізольовані від других приміщень.

Приміщення для діагностування вузлів і складальних одиниць обладнують приточно-витяжною вентиляцією.

Всі зовнішні входи і в'їзди у виробниче приміщення повинні мати тамбури з тепловими завісами.

Ворота повинні бути ширше і вище на 1 м об'єктів, що ремонтуються чи обслуговуються.

У виробничих приміщеннях передбачається оборотне водопостачання для миття машин, пристрій локальних очисних споруд для очищення стоків.

Кольорове вирішення інтер'єру і фарбування обладнання повинні відповідати «Рекомендаціям по проектуванню кольорової обробки інтер'єрів виробничих будівель промислових підприємств».

2.11. Основні вимоги до підприємств автосервісу

Підприємства автомобільного сервісу повинні задовольняти наступним вимогам: юридичним, технологічним, виду послуг, доступності послуг, якості обслуговування заказчика (клієнта), кадровому забезпеченню, екологічним і економічним вимогам.

Юридичні вимоги. Наявність ліцензії, сертифікатів, наявність юридичної адреси. У відповідності із «Правилами пред'явлення послуг по технічному обслуговуванню і ремонту» усі підприємства автосервісу зобов'язані мати вивіску із зазначенням профілю і форм організації їх діяльності, фірмового найменування і юридичної адреси, а також вивіску із зазначенням режиму роботи.

Технологічні вимоги: наявність технологічного обладнання, пристроїв, інструменту; наявність нормативно-технічної документації на виконання робіт; наявність технічних умов на технічне обслуговування і ремонт; наявність прейскуранта на роботи, що виконуються; наявність системи контролю якості робіт, що виконуються.

Види і доступність послуг: зручність місця розміщення і під'їзду до підприємства; наявність паркування; наявність і доступність зовнішньої реклами і режиму роботи; число робочих днів на тиждень.

Якість обслуговування. Загальна культура персоналу і його загальний вид; наявність інформації про персонал; зовнішній вид будівель, стан території і виробничих дільниць; середня тривалість прийняття об'єкту в ремонт, перебування в ремонті і видачі з ремонту; наявність обладнаних приміщень для заказника.

3. ЕКОНОМІЧНИЙ РОЗДІЛ

3.1. Розрахунок вартості основних засобів виробництва

Вартість основних засобів виробництва автосервісного підприємства складається із вартості будівель і споруд, обладнання, дорогих пристроїв і інструментів, виробничого інвентарю.

Вартість основних фондів автосервісного підприємства, що проектується розраховується по формулі:

$$C_o = C_{\text{б\text{y}\text{д}}} + C_{\text{обл}} + C_{\text{пр}}, \quad (3.1)$$

де $C_{\text{б\text{y}\text{д}}}$ – вартість виробничих будівель, грн.; $C_{\text{обл}}$ – вартість обладнання, грн.; $C_{\text{пр}}$ – вартість пристроїв, пристосувань, інструменту, інвентарю, грн.

Вартість виробничої будівлі:

$$C_{\text{б\text{y}\text{д}}} = C'_{\text{б\text{y}\text{д}}} \cdot F_n, \quad (3.2)$$

де $C'_{\text{б\text{y}\text{д}}}$ – середня питома вартість будівельно-монтажних робіт, грн./м², (табл. 3.1); F_n – виробнича площа, м².

Вартість устатовленого обладнання визначається по формулі:

$$C_{обл} = C'_{обл} \cdot F_n, \quad (3.3)$$

де $C'_{обл}$ – середня питома вартість обладнання, грн./м², (табл. 3.1).

Вартість приборів, інструменту, пристосувань і інвентарю:

$$C_{пр} = C'_{пр} \cdot F_n, \quad (3.4)$$

де $C'_{пр}$ – середня питома вартість приборів, пристосувань, інструменту і інвентарю, грн./м² (табл. 3.1.).

Таблиця 3.1 - Значення питомих показників

Сервісне підприємство	Питомий показник, грн./м ²		
	$C'_{буд}$	$C'_{обл}$	$C'_{пр}$
Автосервіс загального призначення			
До 300 умовних ремонтів	105	22,5	7,5
До 400 умовних ремонтів	105	22,5	7,5
До 600 умовних ремонтів	105	34,0	11,0
Спеціалізований автосервіс			
По ремонту автомобілів	105	33,0	10,0
Майстерня товариства	110	22,5	7,5
Спеціалізований цех по ремонту			
Електрообладнання	135	153,5	51,5
Двигунів	100	60,0	20,0
Відновлення і виготовлення деталей	80	57,0	18,0
Паливної апаратури	105	162,0	53,0
Шасі	105	30,0	10,0
Авторемонтний завод	75	45,0	15,0
Комбайноремонтний завод	95	38,0	12,0
Трактороремонтний завод	90	30,0	10,0

3.2. Розрахунок повної собівартості ремонту

При проектуванні підприємств, що випускають ремонтну продукцію визначають повну собівартість C_n по формулі:

$$C_n = C_{н.р.} + C_{з.ч.} + C_{р.м.} + C_{кооп.} + C_{з.в.} + C_{з.з.} + C_{зов.в.}, \quad (3.5)$$

де $C_{н.р.}$ – повна заробітна плата виробничих робітників, грн.; $C_{з.ч.}$, $C_{р.м.}$ – нормативні затрати відповідно на запасні частини і на ремонтні матеріали, грн.; $C_{кооп}$ – затрати на оплату виробів, які поступили в порядку кооперації, грн.; $C_{з.в.}$ – вартість загальновиробничих накладних витрат, грн.; $C_{з.г.}$, $C_{зов.в.}$ – відповідно загальногосподарські і зовнішньовиробничі накладні витрати підприємства, грн.

Повна заробітна плата виробничих робітників:

$$C_{н.р.} = C_{осн.} + C_{дод.} + C_{соц.} + C_{чор.} + C_з, \quad (3.6)$$

де $C_{осн.}$ – основна заробітна плата виробничих робітників, грн.; $C_{дод.}$ – додаткова заробітна плата робітників, грн.; $C_{соц.}$ – відрахування на соціальне страхування робітників, грн.; $C_{чор.}$ – відрахування в фонд Чорнобилю, грн.; $C_з$ – відрахування в фонд зайнятості, грн.

Значення $C_{осн.}$ знаходять по формулі:

$$C_{осн.} = T_{вир} \cdot C_{год} \cdot K, \quad (3.7)$$

де $T_{вир}$ – трудомісткість ремонту виробу, люд/год.; K – коефіцієнт, який враховує доплату за понаднормові та інші роботи, ($K = 1,025 \dots 1,030$); $C_{год} = 200$ грн./год. – годинна ставка робітників, що нараховується по середньому розряду.

Додаткову заробітну плату виробничих робітників визначають у відсотковому співвідношенні від основної заробітної плати:

$$C_{дод.} = C_{осн.} \cdot K_д, \quad (3.8)$$

де $K_д = 0,2 \dots 0,3$ – коефіцієнт, який враховує додаткову заробітну плату.

Нарахування на заробітну плату – єдиний соціальний внесок (ЄСВ), який дорівнює 22%.

$$ЄСВ = 0,36 \cdot (C_{осн.} + C_{дод.}) \quad (3.9)$$

Відрахування з заробітної плати – податок на доходи фізичних осіб (18%):

$$ПДФО = 0,18 \cdot (C_{осн.} + C_{дод.}) \quad (3.10)$$

Відрахування з заробітної плати – військовий збір, який дорівнює 5%:

$$ВЗ = 0,05 \cdot (C_{осн.} + C_{дод.}) \quad (3.11)$$

Нормативні затрати на запасні частини $C_{з.ч.}$ і ремонтні матеріали $C_{р.м.}$ орієнтовно складають відповідно 400% і 18% від повної заробітної плати:

$$C_{з.ч.} = 4 \cdot C_{н.р.}; \quad (3.12)$$

$$C_{р.м.} = 0,18 \cdot C_{н.р.}. \quad (3.13)$$

Вартість загальновиробничих накладних витрат складає 720% від повної заробітної плати виробничих робітників:

$$C_{з.в.} = 7,2 \cdot C_{н.р.}. \quad (3.14)$$

Загальногосподарські і зовнішньовиробничі накладні витрати підприємства складають 28% і 3% від виробничої вартості:

$$C_{з.г.} = 0,28 \cdot (C_{н.р.} + C_{з.ч.} + C_{р.м.} + C_{з.в.}); \quad (3.15)$$

$$C_{зов.в.} = 0,03 \cdot (C_{н.р.} + C_{з.ч.} + C_{р.м.} + C_{з.в.}). \quad (3.16)$$

3.3. Розрахунок оборотних засобів

Сукупність оборотних засобів і фондів звернення, виражених у вартісній формі, утворює оборотні засоби ремонтного підприємства.

Оборотні засоби підприємства визначають нормативним методом. При відсутності нормотипів оборотних засобів, їх сумарне значення можна прийняти в розмірі 10...15% річного випуску продукції по повній собівартості:

$$C_{об.} = (0,10 \dots 0,15) \cdot C_n. \quad (3.17)$$

Для автосервісів чи ремонтних майстерень товариств оборотні засоби не розраховуються.

3.4. Визначення відносних економічних показників

Річна валова (товарна) продукція визначається по формулі:

$$B_n = W \cdot C_{в.ц.}, \quad (3.18)$$

де $C_{в.ц.}$ – відпускна ціна відремонтованого виробу, грн.:

$$C_{\text{в.ц.}} = \frac{C_n + \Pi_3}{W}, \quad (3.19)$$

де Π_3 – запланований прибуток підприємства, грн.:

$$\Pi_3 = \frac{P}{100} \cdot (C_o + C_{об}), \quad (3.20)$$

де $P = 8...12\%$ – запланована рентабельність підприємства.
Річний випуск продукції на одного робітника:

$$\Pi_p = \frac{B_n}{P_p}, \quad (3.21)$$

де P_p – загальна кількість робітників, люд.

Річний випуск продукції на одного виробничого робітника:

$$\Pi_{\text{в.р.}} = \frac{B_n}{P_{\text{в.р.}}}, \quad (3.22)$$

де $P_{\text{в.р.}}$ – загальна кількість виробничих робітників, люд.

Випуск продукції на 1 грн. основних засобів виробництва:

$$K_{\phi} = \frac{B_n}{C_o}. \quad (3.23)$$

Випуск продукції на 1 м² виробничих площ:

$$K_F = \frac{B_n}{F_n}, \quad (3.24)$$

де F_n – виробнича площа ремонтного підприємства, м².

Випуск продукції на 1 грн. вартості обладнання:

$$K_{\text{обл}} = \frac{B_n}{C_{\text{обл}}}. \quad (3.25)$$

Вартість однієї люд.-год. роботи підприємства:

$$K_{\text{вир.}} = \frac{B_n}{T_{\text{вир.}}} \quad (3.26)$$

Повний прибуток автосервісного підприємства:

$$П = W \cdot C_{\text{в.ц.}} - C_n \quad (3.27)$$

При визначенні техніко-економічних показників в тексті розрахунково-пояснюючої записки слід привести методику розрахунку, необхідні формули і нормативні дані. Результати розрахунків зводяться в табл. 3.2.

Таблиця 3.2 - Основні техніко-економічні показники підприємства технічного сервісу

Найменування показника	Значення показника
1. Річний об'єм робіт, люд.-год.	
2. Кількість виробничих робітників, люд.	
3. Виробнича площа, м ² .	
4. Вартість основних засобів виробництва, грн.	
5. Вартість обладнання, грн.	
6. Повна собівартість ремонту, грн.	
7. Вартість оборотних засобів, грн.	
8. Вартість валової продукції, грн.	
9. Річний випуск продукції на одного виробничого робітника, грн./люд.	
10. Випуск продукції на 1 грн. основних виробничих фондів, грн./грн.	
11. Випуск продукції на 1 м ² виробничих площ, грн./м ² .	
12. Випуск продукції на 1 грн. вартості обладнання, грн./грн.	
13. Вартість однієї люд.-год. роботи підприємства, грн./люд.-год.	
14. Повний прибуток ремонтного підприємства, грн.	

Список використаних джерел

1. Мармут І.А. Основи проектування підприємств автомобільного транспорту. Конспект лекцій для здобувачів денної та заочної форми навчання за освітньою програмою «Автомобільний транспорт» спеціальності 274 «Автомобільний транспорт». Харків: ХНАДУ, 2023. 140 с.
2. Турченко М.О. Планування діяльності автотранспортного підприємства: підручник/ М.О. Турченко, М.Д. Швець, О.Г. Кірічок, М.Є. Кристопчук. – Рівне: НУВГП, 2017. – 367 с.
3. Андрусенко С.І. Технологічне проектування автотранспортних підприємств: підручник. – К.: Каравела, 2009. – 368 с.
4. Лудченко О. А. Технічне обслуговування і ремонт автомобілів: Підручник. – К.: Знання-Прес, 2003. – 511 с.
5. Лудченко О.А. Технічне обслуговування і ремонт автомобілів: Організація і управління. – К.: Знання, 2004 – 478 с.
6. Біліченко В.В. Виробничо-технічна база підприємства автомобільного транспорту: Навчальний посібник / В. В. Біліченко, В. Л. Крещенецький, С. О. Романюк, Є. В. Смирнов. – Вінниця: ВНТУ, 2013. – 182 с.
7. Коробочка О.М. Управління авторемонтним виробництвом: навчальний посібник – Дніпродзержинськ: ДДТУ, 2013. – 142 с.
8. Коробочка О.М. Основи розрахунків, проектування і експлуатації технологічного обладнання для автомобільного транспорту. Навчальний посібник для студентів спеціальності: Автомобілі та автомобільне господарство/ Коробочка О.М. Скорняков Е.С., Сасов О.О. — Дніпродзержинськ: ДДТУ, 2007 р. — 226 с.
9. Коробочка, О.М. Технологічне обладнання для ремонту автомобілів : навч. посіб. / О. М. Коробочка, О. Г. Чернета, Р. Г. Волощук. - Кам'янське : ДДТУ, 2017. - 215 с.
10. Курніков І.П. Технологічне проектування підприємств автомобільного транспорту: Навчальний посібник. – К.: Вища школа, 1993. – 191 с.
11. Дудніков А.А. Проектування технологічних процесів сервісних підприємств: навч. посіб. / А.А. Дудніков, П.В. Писаренко, О.І. Біловод, І.А. Дудніков, О.П. Ківшик. – Вінниця: Наукова книга, 2011. – 400 с.

12. Черновол М.І. Технологічні планування підприємств і їхніх підрозділів з ремонту та технічного обслуговування тракторів, автомобілів і іншої сільськогосподарської техніки. Альбом: навч. посіб. / М.І Черновол, І.А. Булей, В.М. Кропівний. – Кіровоград: Кіровоградський державний технічний університет, 1999. – 175 с.

Контрольні питання

1. Як розраховується загальна трудомісткість ремонтних робіт?
2. Поясніть значення такту і фронту ремонту.
3. Методика побудови графіку узгодження операцій при ремонті.
4. Назвіть допустиме завантаження робітника при виконанні ремонтних робіт.
5. Як розраховується кількість працівників по видах робіт?
6. Які показники враховуються при визначенні площі розбирально-складального відділення?
7. Які показники складають повну собівартість ремонту?
8. Як розраховується повний прибуток сервісного підприємства?

Додаток А

Таблиця 1 - Виробничий склад автосервісного підприємства

Відділення, дільниці	Призначення відділень, дільниць або виконуваних в них роботи
<ol style="list-style-type: none"> 1. Дільниця зовнішнього миття 2. Дільниця розбирання машин на складальні одиниці 3. Дільниця миття складальних одиниць та деталей 4. Дільниця дефектування 5. Комплектувальна дільниця 6. Слюсарно-механічна дільниця 7. Жерстяна дільниця 8. Полімерна дільниця 9. Гальванічна дільниця 10. Зварювально-наплавочна 11. Ковальсько-термічна 12. Дільниця ремонту двигуна 13. Дільниця випробування двигуна 14. Дільниця ремонту рам 15. Дільниця ремонту гідросистеми 16. Дільниця ремонту електрообладнання 17. Дільниця ремонту акумуляторів 18. Дільниця ремонту коробок передач 19. Дільниця фарбування і сушіння складальних одиниць 20. Дільниця складання машин 21. Дільниця фарбування маши 22. Мідницько-радіаторна дільниця 23. Дільниця ремонту карбюраторів і паливної апаратури 24. Дільниця ремонту і монтажу шин 	

Таблиця 1.1 - Нормативи трудомісткості капітального ремонту автомобілів і їх складових частин (річна програма – 5000 одиниць).

Додаток Б

Об'єкт, що ремонтується	Трудомісткість, люд.-год							
	Вантажопідйомність автомобіля							
	4 т	4,5 т	6 т	10 т	20 т.	25 т	0,8 т	
Повнокомплектний автомобіль	145	131	159	161	237	200	111	
Автомобіль без двигуна	87,01	84,75	110,78	99,71	162,32	127,19	82,03	
Автомобіль укомплектований паливною апаратурою і електрообладнанням	35,17	44,24	46,27	58,49	73,88	69,0	27,15	
КПП	4,5	5,0	5,8	7,4	9,2	9,4	6,7	
Передній міст	7,4	7,4	5,9	6,7	14,9	7,4	6,7	
Задній міст	8,6	9,2	10,8	12,6	18,2	16,1	5,8	
Паливна апаратура (комплект)	0,83	1,67	1,8	9,69	18,38	18,59	0,78	
Електрообладнання (комплект)	9,07	9,26	8,64	10,1	10,1	10,1	9,09	

Таблиця 2 - Поправочний коефіцієнт $K_{нк}$

Об'єкт, що ремонтується	Річна програма	Коефіцієнт $K_{нк}$
Автомобілі	200	1,51
	300	1,42
	600	1,34
	800	1,17
	1000	1,00
Двигуни	250	1,09
	400	1,07
	600	1,00
	800	1,00
	1000	0,94

Таблиця.3 - Питома площа на одного виробничого робітника

Дільниця (відділення)	Площа, м ²
Розбирально-мийне відділення	20-30
Дільниця дефектування	15-17
Дільниця комплектування	16-18
Дільниця ремонту і складання двигуна	10-15
Випробувальна дільниця	25-30
Дільниця ремонту паливної апаратури	12-15
Ремонту електрообладнання	15-20
Шиномонтажна дільниця	20
Ремонту рам	20
Ремонту складальних одиниць	20-25
Жерстяна дільниця	12-15
Ремонту кабін і облицювання	20-30
Мідницько-радіаторна дільниця	12-15
Столярно-шпалерна дільниця	15-20
Складання машин і складальних одиниць	25-30
Фарбувальна дільниця	40-50
Слюсарно-механічна дільниця	10-12
Ковальсько-термічна дільниця	24-26
Зварювально-наплавочна дільниця	15-20
Гальванічна дільниця	30-45
Інструментальна дільниця	10-12
Ремонтно-механічна дільниця	10-12
Електроремонтна дільниця	8-9

Таблиця 4 - Розподіл площ складів

Найменування складу	Відсоток від загальної площі, %
Запасних частин	20
Деталей, що чекають ремонту	7
Комплектувальний	10
Склад металів	8
Склад утилю	2
Паливно-мастильних матеріалів	3
Склад лісу	8
Центральний інструментальний склад	4
Склад матеріалів	17
Склад агрегатів, що чекають ремонту	15
Склад відремонтованих агрегатів	6

Таблиця 5 - Об'єм ковальських робіт при ремонті автомобіля

Найменування об'єктів, що ремонтуються	Ремонт двигунів			Виготовлення деталей			
	Маса деталей на об'єкт, кг	В тому числі, %		Маса деталей на об'єкт, кг	В тому числі, %		
		Ручне кування	Кування під молотом		Ручне кування	Кування під молотом	Кування під пресом
Автомобіль вантажний	42	60...75	25...40	38	0...18	70...85	5...10
В тому числі: двигун з муфтою зчеплення	4...6	75...95	5...25	1...2	0...15	75...95	4...8
Коробка переми швидкостей	5...7	80...95	5...20	10...14	0...15	75...90	5...10
Задній міст	12...18	80...100	0...20	8...12	0...15	75...85	6...10
Передній міст	10...14	70...95	5...30	4...8	0...20	65...85	8...12

Таблиця 6 - Час обкатування і випробовування машин

Машина	Час, хв.
Двигуни	140...160
Автомобіль	60...90

Таблиця.7 - Перехідні коефіцієнти робочих зон

Найменування ділянки, відділення	Значення коефіцієнту
Зовнішнього очищення і миття	3,0...4,0
Розбирально-мийне	3,5...5,0
Дефектування і комплектування	3,5...4,0
Слюсарно-механічне	3,0...3,5
Ковальсько-термічне	5,0...5,5
Мідницьке і ремонту радіаторів	5,0...6,0
Жерстяне і ремонту кабін	3,5...4,5
Ремонту і складання складальних одиниць	4,5...5,0
Ремонту і монтажу шин	4,0...4,5
Ремонту рам	4,5...5,5
Ремонту електрообладнання	3,5...4,5
Ремонту паливної апаратури	4,5...6,5
Ремонту і складання двигунів	4,0...4,5
Шпалерних робіт	3,5...7,0
Деревообробна	4,0...4,5
Обкатування і випробовування двигунів	4,0...4,5
Ремонту сільськогосподарських машин	4,5...5,5
Гальванічних покриттів	5,5...6,5
Зварювально-наплавочна	5,5...6,5
Фарбувальна	3,5...4,0

Додаток В

Приклад оформлення титульного аркушу курсового проекту

ПОЛТАВСЬКИЙ ДЕРЖАВНИЙ АГРАРНИЙ УНІВЕРСИТЕТ

Кафедра агроінженерії та автомобільного транспорту

КУРСОВИЙ ПРОЕКТ

«Проектування підприємств автомобільного транспорту»
на тему:

Здобувача ___ курсу ___ групи
П.І.Б. здобувача
за освітньо-професійною програмою
Автомобільний транспорт
першого (бакалаврського)
рівня вищої освіти
за спеціальністю
274 Автомобільний транспорт

Керівник: _____
(науковий ступінь, вчене звання, П.І.Б.)

Національна шкала _____
Кількість балів _____ Оцінка ЄКТС _____

Полтава – 2025 рік

Додаток Д
ПОЛТАВСЬКИЙ ДЕРЖАВНИЙ АГРАРНИЙ УНІВЕРСИТЕТ

Факультет – *інженерно-технологічний* Форма навчання *денна*
Спеціальність *Автомобільний транспорт* Курс _____, група _____

ЛИСТ ОЦІНЮВАННЯ
курсого проєкту

«Проекткування підприємств автомобільного транспорту»

здобувача вищої освіти _____

на тему _____

Обсяг курсого проєкту _____ Кількість використаних джерел _____

Результати оцінювання

№ п/п	Критерії оцінювання курсого проєкту	Максимальна кількість балів	Отримані бали
1	Відповідність змісту курсого проєкту вимогам навчально-методичних рекомендацій щодо його виконання;	5	
2	Обґрунтування основних інженерних, технологічних рішень, відповідність прийнятих рішень виданому завданню на проєктування;	10	
3	Дотримання під час виконання розрахунків, проєктування та конструювання вимог державних норм;	10	
4	Забезпечення ефективності та раціональності прийнятих рішень та відповідність отриманих результатів сучасній практиці;	10	
5	Використання сучасних комп'ютерних технологій;	10	
6	Уміння працювати з нормативними та довідковими документами, наявність посилань на використані джерела;	5	
7	Оформлення пояснювальної записки, графічних матеріалів згідно з вимогами конструкторської та технологічної документації, ДСТУ.	9	
Загальна кількість балів за виконання курсого проєкту (до захисту)		59	

Висновки (*підкреслити*):

- рекомендувати до захисту без доопрацювання;
- рекомендовано до захисту за умови доопрацювання: _____
- не рекомендовано до захисту, необхідно суттєво доопрацювати _____

Роботу перевірів: _____ (_____)

«_____» _____ 20__ р.

Додаток Є

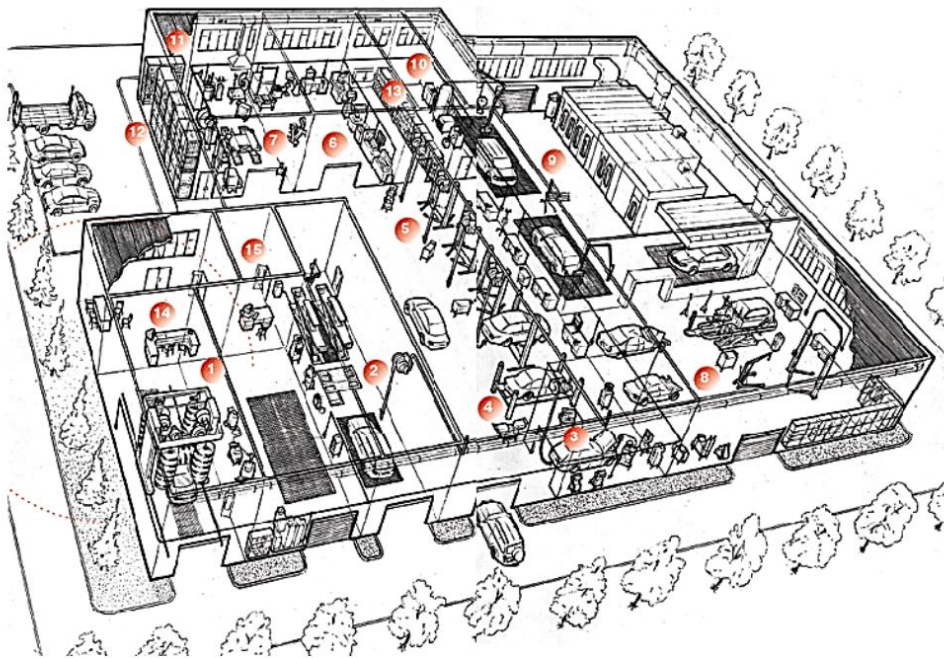


Рисунок 1. – Приклад міської універсальної СТО [1]: 1 – ділянка миття та прибирання автомобілів, 2 – ділянка приймання-видачі автомобілів, 3 – ділянка діагностики, 4 – ділянка регулювання кутів установки коліс, 5 – ділянка ТО та ПР, 6 – агрегатне відділення, 7 – ділянка шиномонтажних та ремонтних робіт, 8 – кузовна ділянка, 9 – малярна ділянка, 10 – компресорна станція, 11 – склад централізованої роздачі олів та технологічних рідин, 12 – склад запасних частин, 13 – комора спецінструменту, 14 – клієнтська, 15 – кімната приймальника

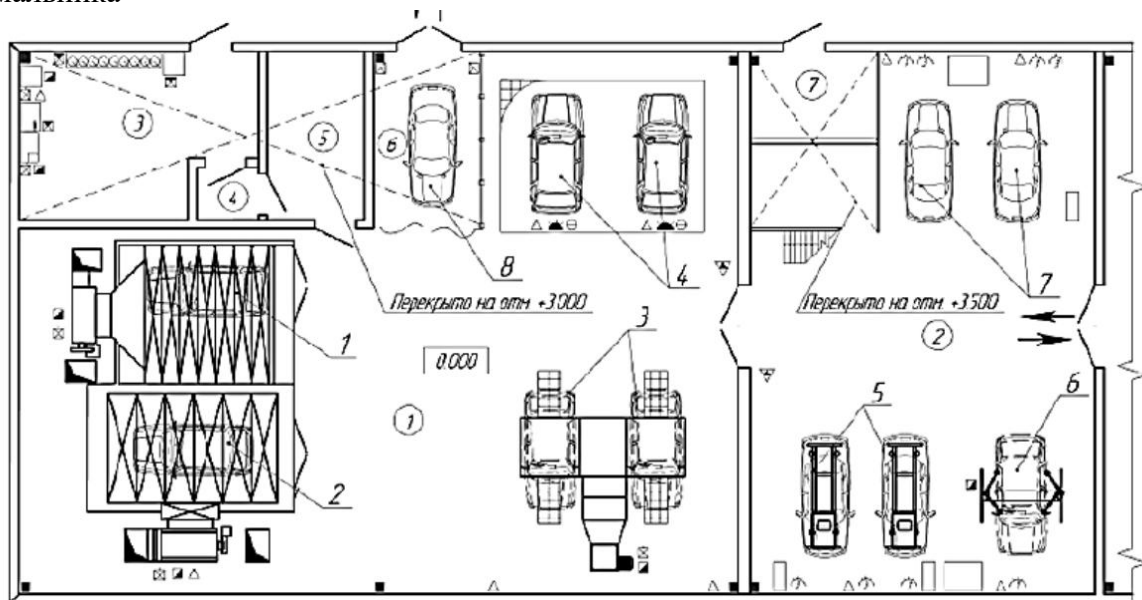


Рисунок 2. - Приклад комплексу кузовного та фарбувального відділень [1]: 1 – фарбувальне відділення, 2 – кузовне відділення, 3 – ділянка підбору кольору (фарбопідготовча ділянка), 4 – тамбур, 5 – кімната відпочинку виробничого персоналу, 6 – проїзний тамбур для автомобілів, 7 – ВГМ. Експлікація постів: 1 – спеціалізований пост фарбування автомобілей, 2 – спеціалізований пост сушіння автомобілів, 3 – пости підготовки автомобілів до фарбування, 4 – пости для часткового фарбування кузова автомобілів, 5 – спеціалізовані мобільні пости для виправлення кузовів автомобілів, 6 – піст для арматурних робіт, 7 – піст для кузовних робіт, 8 – автомобілемісце очікування

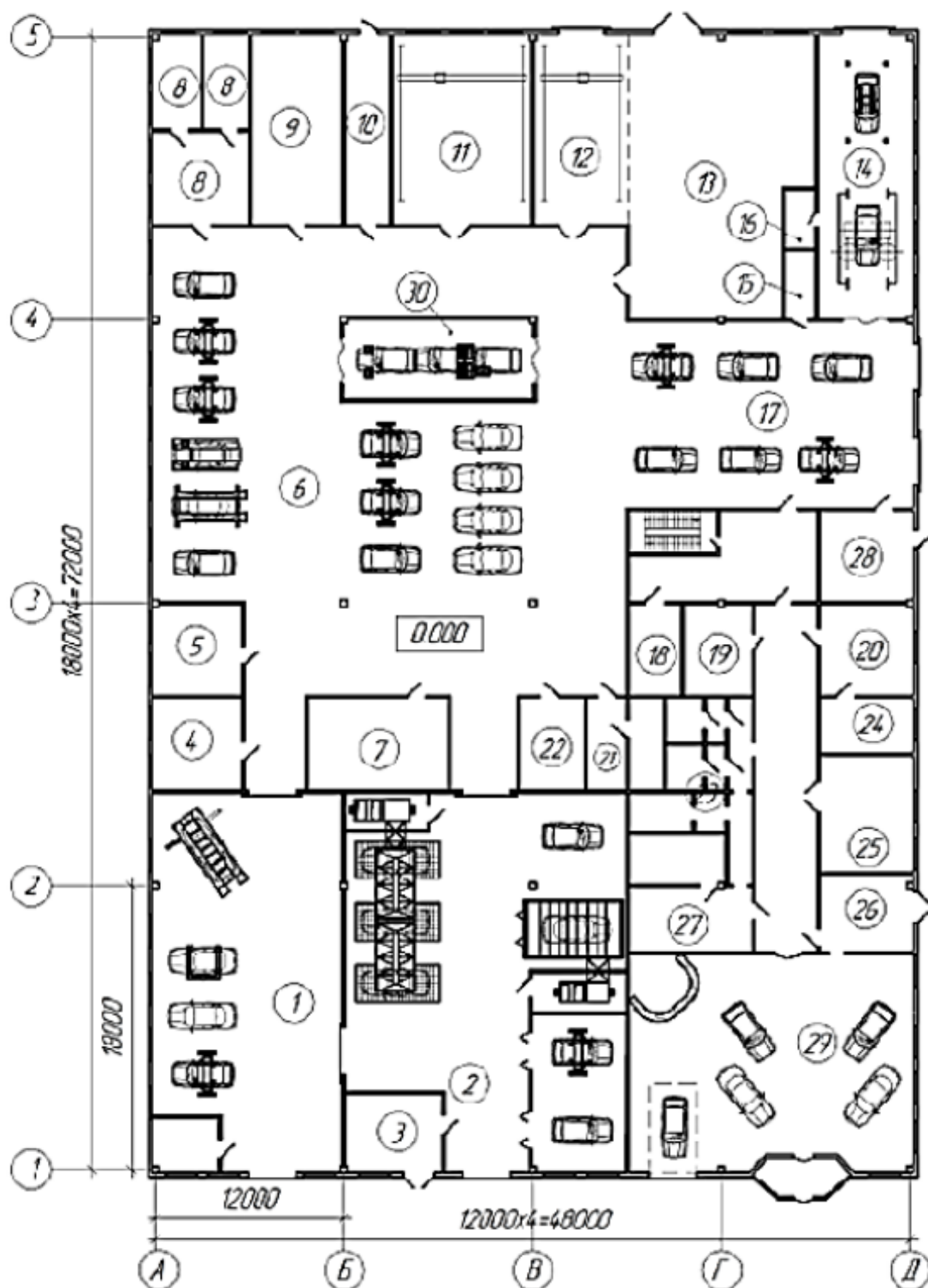


Рисунок 3. – Приклад міської універсальної СТО [1]: 1 – кузовна ділянка, 2 – фарбувальна ділянка, 3 – фарбопідготовче відділення, 4 – шпалерне відділення, 5 – електропаливне відділення, 6 – ділянка ТО та ПР, 7 – відділ головного механіка, 8 – акумуляторна ділянка, 9 – шинне відділення, 10 – компресорна, 11 – агрегатномеханічна ділянка, 12 – склад агрегатів, 13 – склад запасних частин та матеріалів, 14 – прибирально-мийна ділянка, 15 – комора, 16 – операторська, 17 – ділянка приймання-видачі автомобілів, 18 – щитова, 19 – автоматична камера зберігання, 20 – кімната оформлення документів, 21 – кімната для куріння, 22 – кімната майстрів, 23 – побутові приміщення, 24 – приміщення персоналу, 25 – буфет, 26 – магазин, 27 – клієнтські приміщення автосалону, 28 – кімната майстра-приймальника, 29 – автосалон, 30 – лінія діагностики.

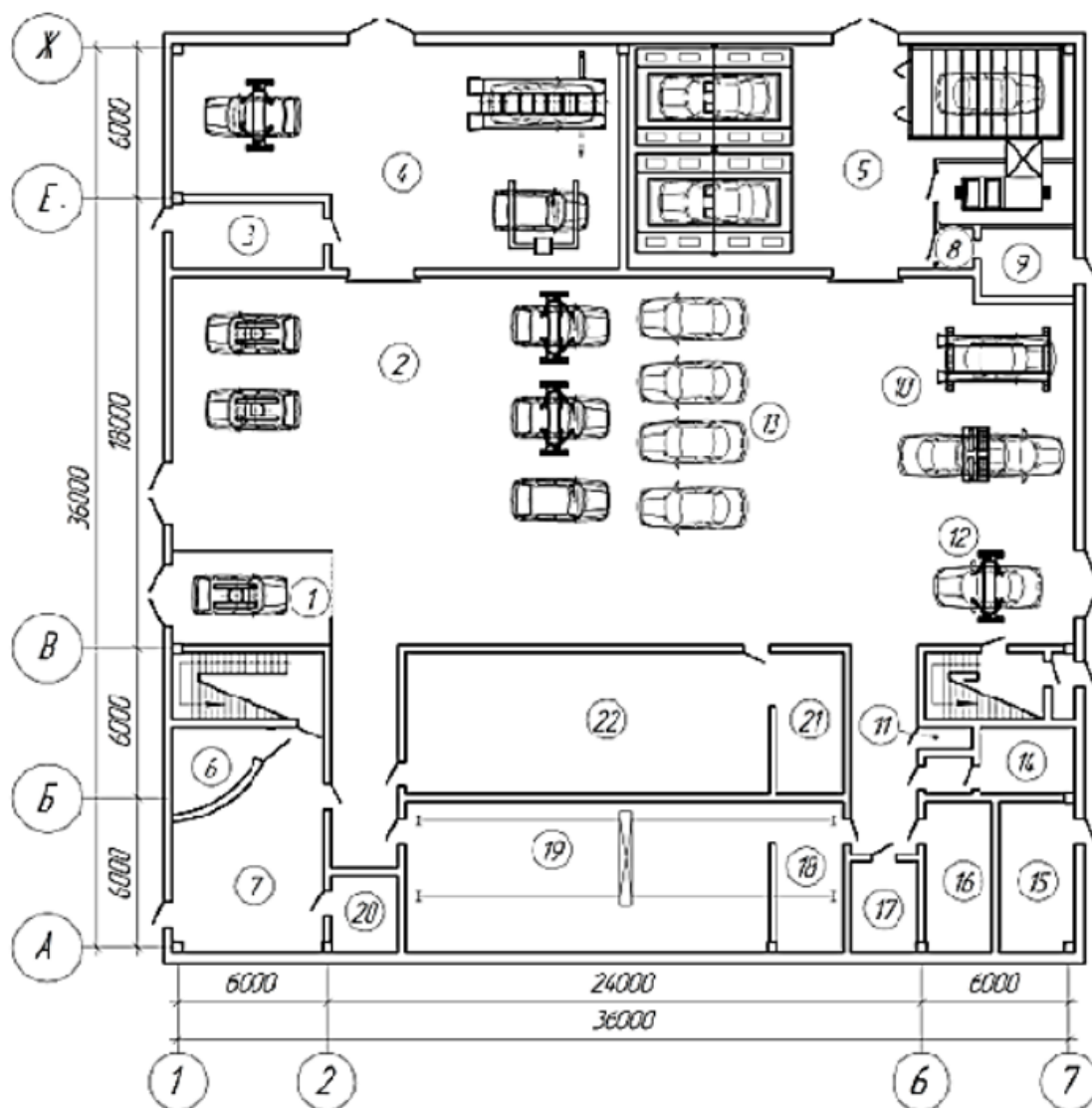


Рисунок 4. - Приклад міської універсальної СТО [1]: 1 – ділянка ручного миття автомобілів, 2 – ділянка ТО та ПР, 3 – склад деталей кузова автомобіля, 4 – кузовна ділянка, 5 – фарбувальна ділянка, 6 – кімната оформлення документів, 7 – клієнтське приміщення, 8 – тамбур, 9 – ділянка підбору кольору (фарбопідготовче відділення), 10 – ділянку діагностики, 11 – , 12 – пост приймання-видачі автомобілів, 13 – зона очікування автомобілями ТО та Р, 14 – санітарні вузли, 15 – тепловий вузол, 16 – шпалерне відділення, 17 – акумуляторна ділянка, 18 – ділянка миття вузлів та агрегатів, 19 – агрегатна, механічна, шиномонтажна та електропаливна ділянки, 20 – кабінет директора, 21 – ділянка розконсервації деталей, 22 – склад вузлів та агрегатів

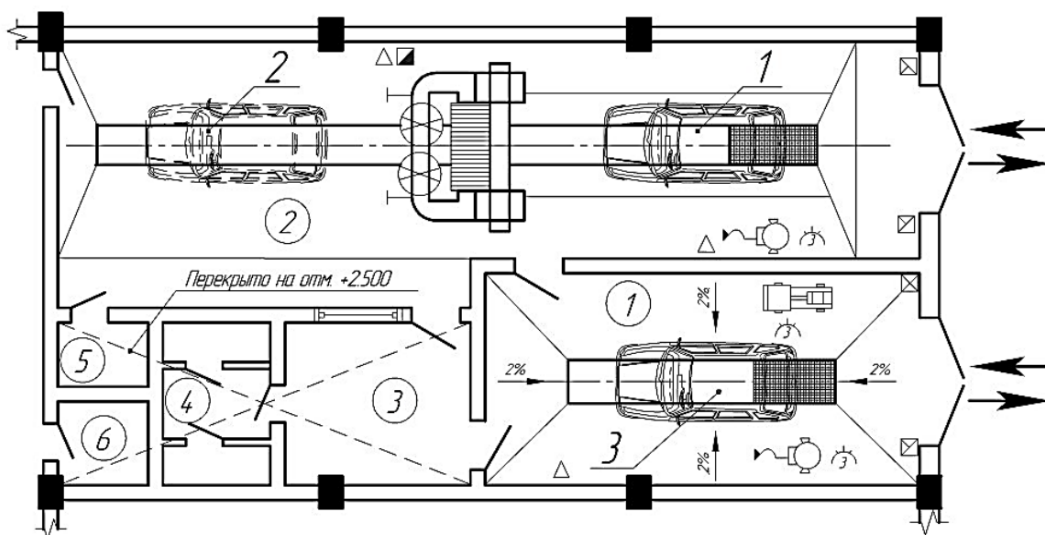


Рисунок 5. – приклад ділянки прибирально-мийних робіт [1] : 1 – ділянка ручного миття автомобіля (мийка виробляється установками високого тиску), 2 – ділянка механізованого миття автомобілів (мийка виробляється порталною мийною установкою), 3 – клієнтське приміщення, 4 – санітарні вузли, 5 – операторська автоматизована мийка установки, 6 – підсобне приміщення. Експлікація постів: 1 – спеціалізований пост механізованого миття автомобілів, 2 – спеціалізований пост полірування автомобілів, 3 – пост ручного миття автомобілів.

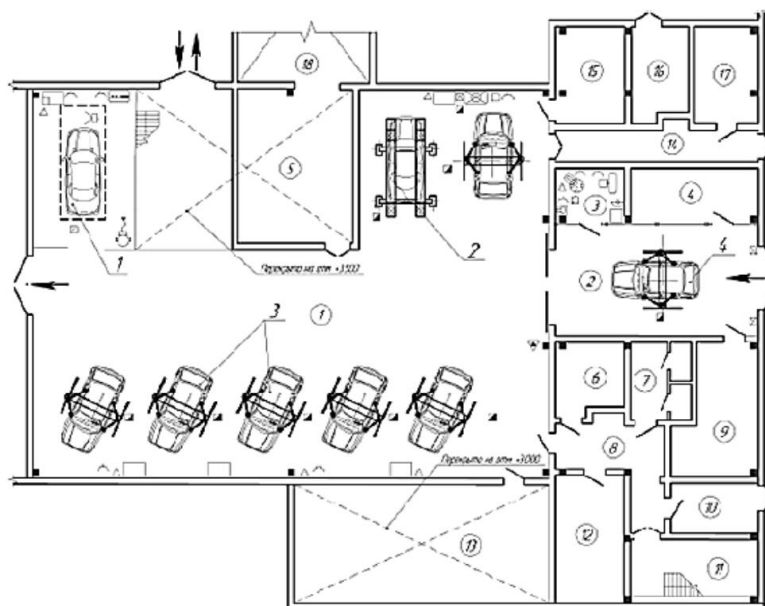


Рисунок 6. – приклад зони ТО, ремонту та передпродажної підготовки автомоболів [1]: 1– ділянка ТО, ПР та передпродажної підготовки автомобілів, 2 – ділянка приймання-видачі автомобілів, 3 – шиномонтажна ділянка, 4 – приміщення майстра-приймача (приміщення для оформлення документів), 5 – склад запасних частин, 6 – каса, 7 – санітарні вузли, 8 – коридор, 9 – диспетчерська, 11 – сходова клітка, 12 – буфет, 13 – приміщення для відпочинку клієнтів СТО, 14 – коридор, 15 – склад гарантійного запасу, 16 – суміжне приміщення, 17 – склад зареklamованих запасних частин, 18 – складське приміщення. Експлікація постів: 1 – спеціалізований пост перевірки та регулювання системи освітлення та світлової сигналізації автомобілів, 2 – спеціалізований пост для перевірки та регулювання кутів установлення коліс автомобілів, 3 – універсальні пости ТО, ПР та передпродажної підготовки автомобілів, 4 – пост приймання автомобілів.

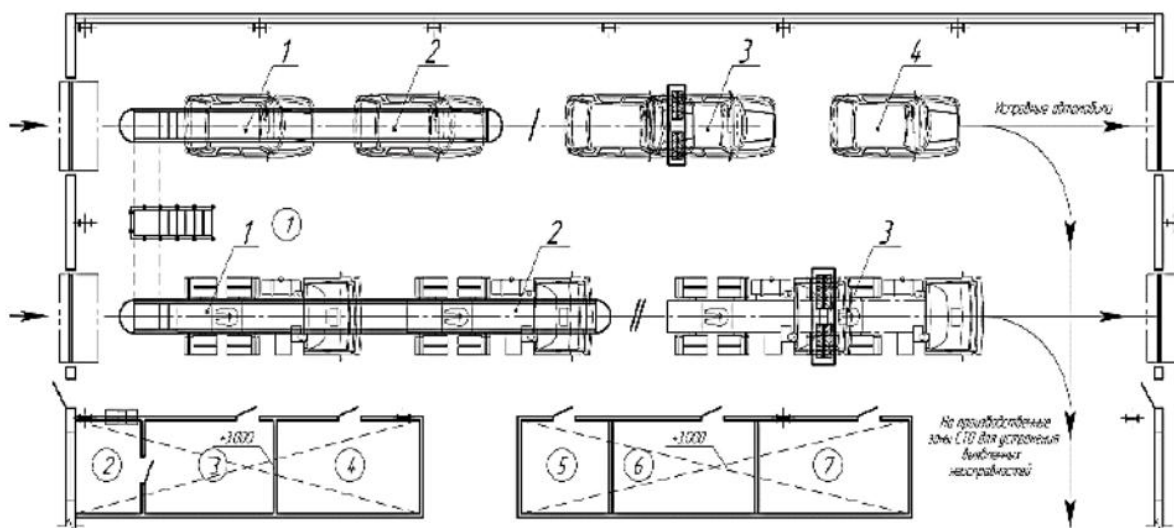


Рисунок 7 – Приклад планувального рішення пункту державного технічного огляду автомобілів [1]: 1 – постові роботи з технічного огляду, 2 – каса, 3 – кімната оформлення документів, 4 – кімната відпочинку для співробітників пункту, 5 – фотостудія, 6, 7 – клієнтські приміщення. Експлікація постів: 1 – пост контролю токсичності (димності) вихлопних газів, 2 – пост візуального огляду, 3 – пост контролю гальмівних систем, 4 – пост контролю системи освітлення та світлової сигналізації

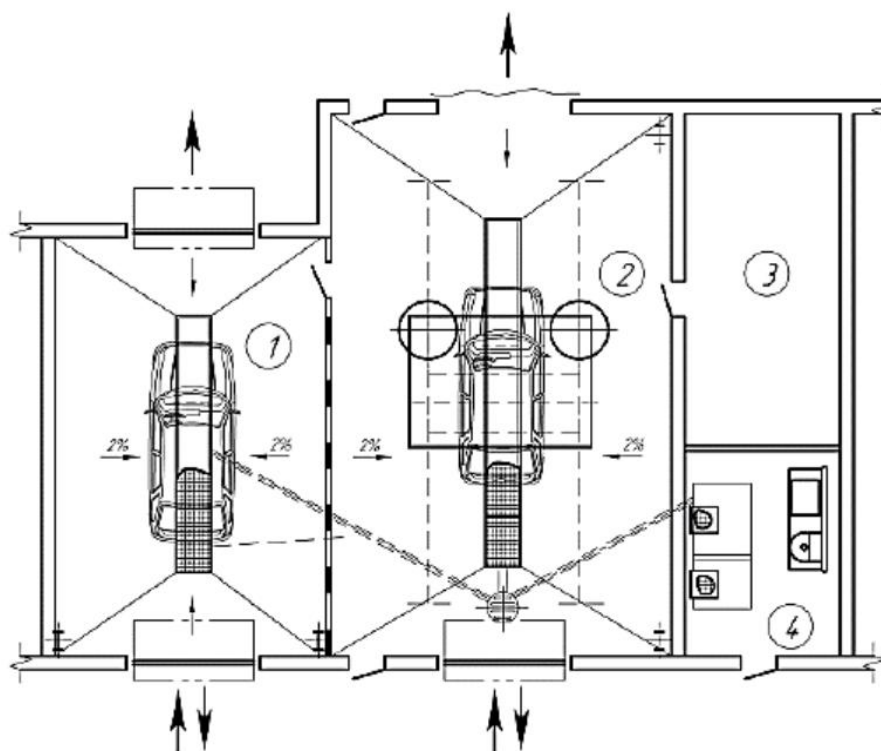


Рисунок 8 – Приклад планувального рішення ділянки робіт прибирально-мийних робіт СТО середнього розміру [1]: 1 – ділянка миття сушіння та полірування автомобілів (миття автомобілів проводиться мийними установками високого тиску), 2 – ділянка механізованого миття автомобілів (миття здійснюється порталною мийною установкою), 3 – кімната для зберігання спецодягу, миючих засобів та обтиральних матеріалів, 4 – приміщення очисних споруд, що включають грязевідстійник та установку рециркуляції води.

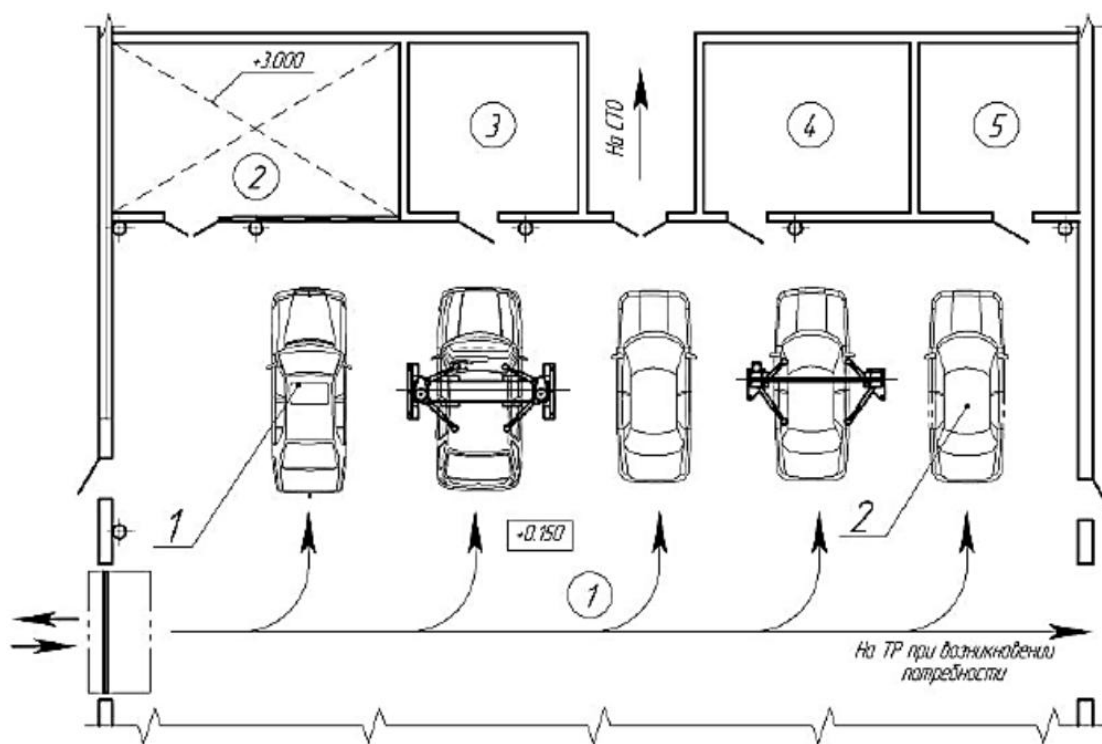


Рисунок 9 – Приклад планувального рішення ділянки спецкомплектації (тюнінгу): 1 – постові роботи, 2 – кабінет менеджерів, 3 – склад оригінальних тюнінгових комплектів, 4 – проміжний склад знятих з автомобіля вузлів та деталей, 5 – підсобне приміщення, Експлікація постів: 1 – підлогові та оснащені двостійковими підйомниками пости спецкомплектації, 2 – автомобіле-місце очікування

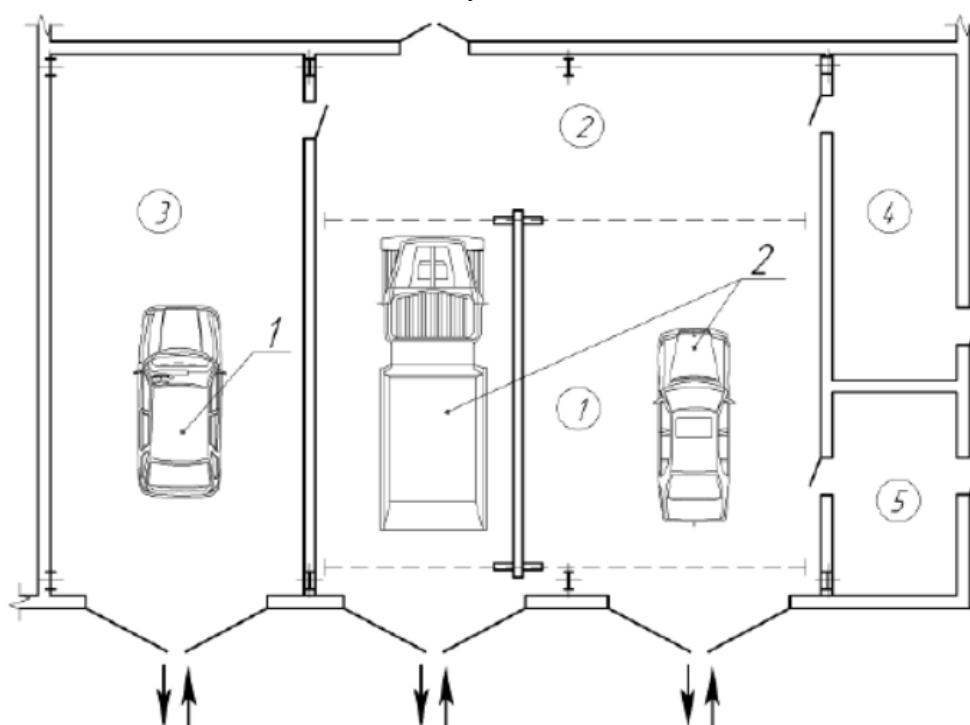


Рисунок 10 – Приклад планувального рішення ділянки встановлення та ремонту ГБО [1]: 1 – ділянка з встановлення ГБО на АТЗ, 2 – ділянка комплектації, підготовки, ремонту та перевірки ГБО, 3 – ділянка з випробувань газопаливних систем ГБТС, 4 – компресорна, 5 – кімната майстра. Експлікація постів: 1 – підлоговий пост для випробувань газопаливних систем ГБТС; 2 – пости з встановлення ГБО на АТЗ

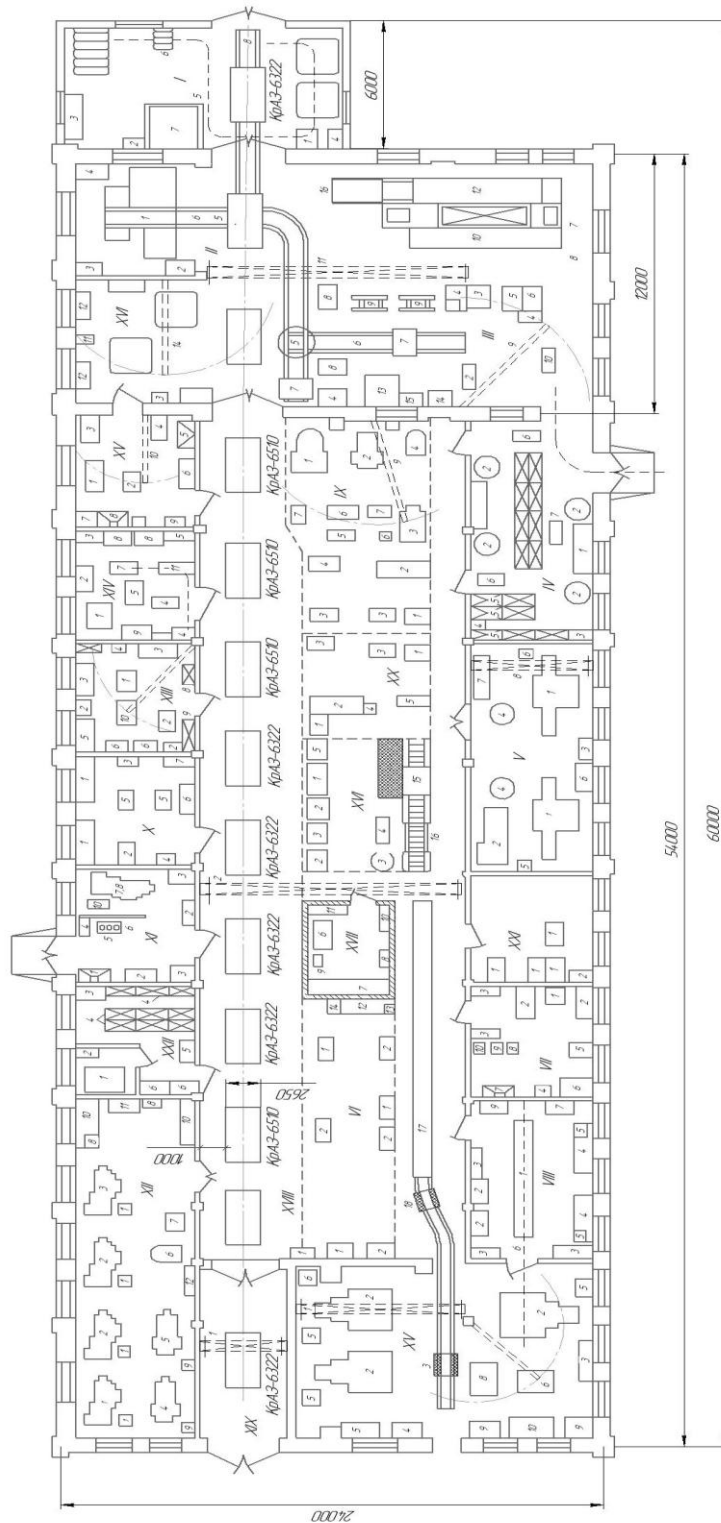


Рисунок 11 - Приклад планування великої СТО для автомобілів: 1-дільниця зовнішнього миття, 2 – розбиральна дільниця, 3 – дільниця миття деталей, 4 – дефектувальна дільниця, 5 – комплектувальна дільниця, 6 – дільниця ремонту і випробування двигунів, 7 – дільниця ремонту КПП, 8 - дільниця ремонту паливної апаратури, 9 – дільниця ремонту гідросистем; 10- електромонтажна дільниця, 11 – шиноремонтна дільниця, 12 – верстатна дільниця, 13 – ковальсько –термічна дільниця, 14 – дільниця зварювання, 15- кузовна дільниця, 16 – радіаторна дільниця, 17 - дільниця тюнінгу, 18 – складальна дільниця, 19 – випробувальна дільниця, 20 – фарбувальна дільниця, 21 – адмін. приміщення, 22 – склад інструменту.

Додаток 3

Таблиця 1 - Коефіцієнти коригування нормативів періодичності ТО, трудомісткості ПР, ресурсу залежно від категорії умов експлуатації

<i>Категорія умов експлуатації</i>	<i>Коефіцієнти корегування, k_1</i>		
	<i>періодичності ТО</i>	<i>питомої трудомісткості ПР</i>	<i>ресурсу</i>
I	1,0	1,0	1,0
II	0,9	1,1	0,9
III	0,8	1,2	0,8
IV	0,7	1,4	0,7
V	0,6	1,5	0,6

Таблиця 2 - Коефіцієнти коригування нормативів періодичності ТО, трудомісткості ПР, ресурсу залежно від кліматичних умов експлуатації

<i>Кліматичний район</i>	<i>Коефіцієнт коректування, k_3</i>		
	<i>періодичності ТО</i>	<i>трудомісткості ПР</i>	<i>ресурсу</i>
Помірний	1,0	1,0	1,0
Помірно-теплий, помірно-теплий вологий, теплий вологий	1,0	0,9	1,1
Жаркий сухий, дуже жаркий сухий	0,9	1,1	0,9
Помірно холодний	0,9	1,1	0,9
Холодний	0,9	1,2	0,8
Дуже холодний	0,8	1,3	0,7

Таблиця 3 - Коефіцієнти коригування нормативів трудомісткості ТО і ПР залежно від кількості одиниць технологічно сумісного рухомого складу

<i>Кількість одиниць технологічно сумісного рухомого складу</i>	<i>Коефіцієнти корегування трудомісткості ТО і ПР</i>	<i>Кількість одиниць технологічно сумісного рухомого складу</i>	<i>Коефіцієнти корегування трудомісткості ТО і ПР</i>
до 25 включно	1,55	понад 200 до 300	1,0
понад 25 до 50	1,35	" 300 " 400	0,9
" 50 " 100	1,19	" 400 " 500	0,89
" 100 " 150	1,1	" 500 " 600	0,86
" 150 " 200	1,05	" 600 " 700	0,84
" 700 " 800	0,81	" 1600 " 2000	0,68
" 800 " 1000	0,77	" 2000 " 3000	0,65
" 1000 " 1300	0,73	" 3000 " 5000	0,63
" 1300 " 1600	0,70	понад 5000	0,60

Таблиця 4 - Ресурс рухомого складу (пробіг до капітального ремонту)

<i>Тип рухомого складу</i>	<i>Ресурс (пробіг до КРХ), не менше, тис. км</i>
1	2
Автомобілі легкові	
особливо малого класу	125
малого класу	150
середнього класу	400
Автобуси	
особливо малого класу	350X
малого класу	400X
Середнього класу	500X
великого класу.	500X
особливо великого класу	400X
Автомобілі вантажні загального призначення	
особливо малої вантажопідйомності	150
малої вантажопідйомності	175
середньої вантажопідйомності	300
великої вантажопідйомності	
понад 5,0 до 6,0 т	450
понад 6,0 до 8,0 т	300
особливо великої вантажопідйомності	
понад 8,0 до 10,0 т	300
понад 10,0 до 16,0 т	300
Автомобілі самоскиди кар'єрні	200
Причепи і напівпричепи	
Причепи одновісні малої і середньої вантажопідйомності	120
Причепи двовісні середньої і великої вантажопідйомності	250
Напівпричепи одновісні і двовісні великої вантажопідйомності	300
Напівпричепи багатовісні особливо великої вантажопідйомності	320
Причепи і напівпричепи-важковози	250

Таблиця 5 - Коригування нормативів витрат на технічне обслуговування та поточний ремонт відповідно до категорії умов експлуатації

<i>Категорія умов експлуатації</i>	<i>K₁</i>
I	1,00
II	1,13
III	1,33
IV	1,59
V	2,0

Таблиця 6 - Класифікація рухомого складу автомобільного транспорту

<i>Тип ДТЗ</i>	<i>Характеристика рухомого складу</i>	<i>Модель-представник</i>
Автомобілі легкові	робочий об'єм двигуна, л	
особливо малого класу	до 1,2 вкл.	ЗАЗ-1102
малого класу	понад 1,2 до 1,8	Volkswagen Polo
середнього класу	понад 1,8 до 3,5	Nissan X-Trail
Автобуси	довжина, м	
особливо малого класу	до 5,0 вкл.	Mercedes-Benz Sprinter
малого класу	понад 6,0 до 7,5	
середнього класу	понад 8,0 до 10,0	Рута 25
великого класу	понад 10,5 до 12,0	Volvo 7900
особливо великого класу	понад 12,0	Ікарус-280
Автомобілі вантажні загального призначення	корисне навантаження, т	
особливо малої вантажопідйомності	від 0,5 до 1,0	VW Caddy
малої вантажопідйомності	понад 1,0 до 3,0	Renault Master
середньої вантажопідйомності	понад 3,0 до 5,0	Mercedes-Benz W907/10
великої вантажопідйомності	понад 5,0 до 6,0 понад 6,0 до 8,0	КРА3-255Б
особливо великої вантажопідйомності	понад 8,0 до 10,0 понад 10,0 до 16,0	КрА3-260
автомобілі-самоскиди кар'єрні	30,0 42,0	SCANIA G500
Причепи і напівпричепи	корисне навантаження, т	
Причепи одновісні малої і середньої вантажопідйомності	до 5,0	MAG 201
Продовження Причепи двовісні середньої і великої вантажопідйомності	до 8,0	КРД-110
Напівпричепи багатовісні особливо великої вантажопідйомності	понад 20,0	DL-НПБ 2913
Причепи і напівпричепи важковози	понад 22,0	

Таблиця 7 - Тарифні коефіцієнти відповідно до розрядів ремонтних робітників у галузі автотранспорту

Тарифні розряди	I	II	III	IV	V	VI
Тарифні коефіцієнти	1,00	1,27	1,36	1,51	1,64	1,80

Таблиця 8 - Трудомісткості ТО і ПР рухомого складу

Тип ДТЗ	Нормативи трудомісткості			
	ЩО, люд-год.	ТО-1, люд- год.	ТО-2, люд- год.	ПР, люд-год. /1000 км
1	2	3	4	5
Автомобілі легкові				
особливо малого класу	0,2	2,0	7,5	2,5
малого класу	0,3	2,6	10,5	2,8
середнього класу	0,5	3,4	13,5	3,2
Автобуси				
особливо малого класу	0,5	4,5	18,0	4,5
малого класу	0,7	6,0	24,0	5,5
середнього класу	0,8	7,5	30,0	6,2
великого класу	1,0	9,0	36,0	6,8
особливо великого класу	1,8	18,0	72,0	11,0
Автомобілі вантажні загального призначення				
особливо малої вантажопідйомності	0,2	2,2	7,2	2,8
малої вантажопідйомності	0,3	3,0	12,0	2,9
середньої вантажопідйомності	0,45	3,6	14,4	3,7
великої вантажопідйомності				
понад 5,0 до 6,0 т	0,5	3,6	14,4	4,0
понад 6,0 до 8,0 т	0,55	5,7	21,6	6,0
особливо великої вантажопідйомності				
понад 8,0 до 10,0 т	0,75	7,5	24,0	6,7
понад 10,0 до 16,0 т	0,8	7,8	31,2	6,9
Автомобілі-самоскиди кар'єрні				
30,0 т	0,8	20,5	80,0	16,0
42,0 т	1,0	22,5	90,0	24,0

Таблиця 9 - Коригування нормативів витрат на технічне обслуговування та поточний ремонт відповідно до модифікації рухомого складу

Модифікація рухомого складу та організація його роботи	K ₂
Базовий автомобіль	1,00
Сідельний тягач	1,05
Автомобілі:	
з одним причепом	1,1
з двома або більше причепами	1,2
Самоскиди, які працюють на коротких відстанях перевезень (до 5 км)	1,20
Самоскиди з одним причепом	1,25
Самоскиди з двома або більше причепами	1,3
Для інших самоскидів	1,20

Таблиця 10 - Коригування нормативів витрат на технічне обслуговування та поточний ремонт відповідно до природно-кліматичних умов

<i>Кліматичний район</i>	<i>K₃</i>
Помірний	1,0
Помірно-теплий	0,9
Вологий, теплий вологий, жаркий сухий, дуже жаркий сухий	1,1
Помірно холодний	1,1
Холодний	1,25
Дуже холодний	1,4
З високою агресивністю навколишнього середовища	1,1

Таблиця 11-Тривалість простою рухомого складу в ТО і ремонті

<i>Тип рухомого складу</i>	<i>Тривалість простою, не більше</i>	
	<i>в ТО і ПР, днів на 1000 км пробігу</i>	<i>в КР, днів</i>
1	2	3
Автомобілі легкові		
особливо малого класу	0,1	-
малого класу	0,18	-
середнього класу	0,22	-
Автобуси		
особливо малого класу	0,2	15
малого класу	0,25	18
середнього класу	0,3	18
великого класу	0,35	20
особливо великого класу	0,45	25
Автомобілі вантажні загального призначення		
особливо малої вантажопідйомності	0,25	-
малої вантажопідйомності	0,30	-
середньої вантажопідйомності	0,35	-
великої вантажопідйомності		
понад 5,0 до 6,0 т	0,38	-
понад 6,0 до 8,0 т	0,43	-
особливо великої вантажопідйомності		
понад 8,0 до 10,0 т	0,48	-
понад 10,0 до 16,0 т	0,53	-

Таблиця 12. – Коефіцієнти корегування нормативів трудомісткості ТО і ПР залежно від кількості одиниць технологічно сумісного рухомого складу (К4)

Кількість одиниць технологічно сумісного рухомого складу	Коефіцієнти корегування трудомісткості ТО і ПР	Кількість одиниць технологічно сумісного рухомого складу	Коефіцієнти корегування трудомісткості ТО і ПР
до 25 включно	1,55	понад 200 до 300	1,0
понад 25 до 50	1,35	" 300 " 400	0,9
" 50 " 100	1,19	" 400 " 500	0,89
" 100 " 150	1,1	" 500 " 600	0,86
" 150 " 200	1,05	" 600 " 700	0,84
" 700 " 800	0,81	" 1600 " 2000	0,68
" 800 " 1000	0,77	" 2000 " 3000	0,65
" 1000 " 1300	0,73	" 3000 " 5000	0,63
" 1300 " 1600	0,70	понад 5000	0,60

Трудомісткості ЩО не підлягають корегуванню коефіцієнтом К4.

Додаток І

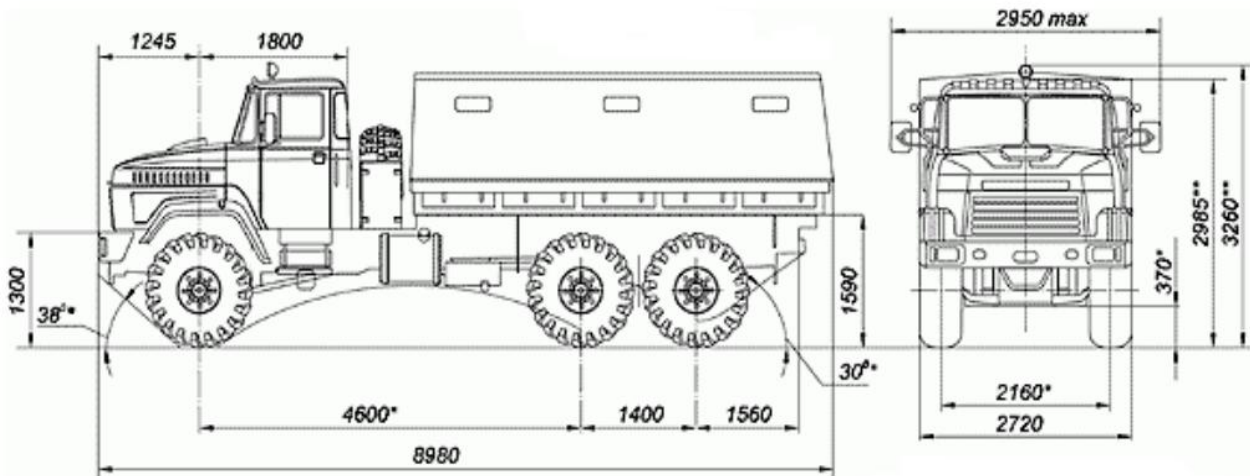


Рисунок 1 – Габаритні розміри автомобіля КрАЗ-6322

Таблиця 1.4 – Технічна характеристика автомобіля КрАЗ – 6322

Параметр	Показник
Тип рухомого складу	вантажівка
Колісна формула	6x6
Споряджена маса автомобіля, кг	12700
Вантажопідйомність автомобіля по ґрунту, кг	12000
Повна маса, кг	24800
Тип двигуна	дизельний з турбонадувом
Розмір шин	550/75R21
Максимальна швидкість, не менше, км/год	100



Рисунок 1 – Приклад організації робочих місць на великій СТО для вантажних автомобілів

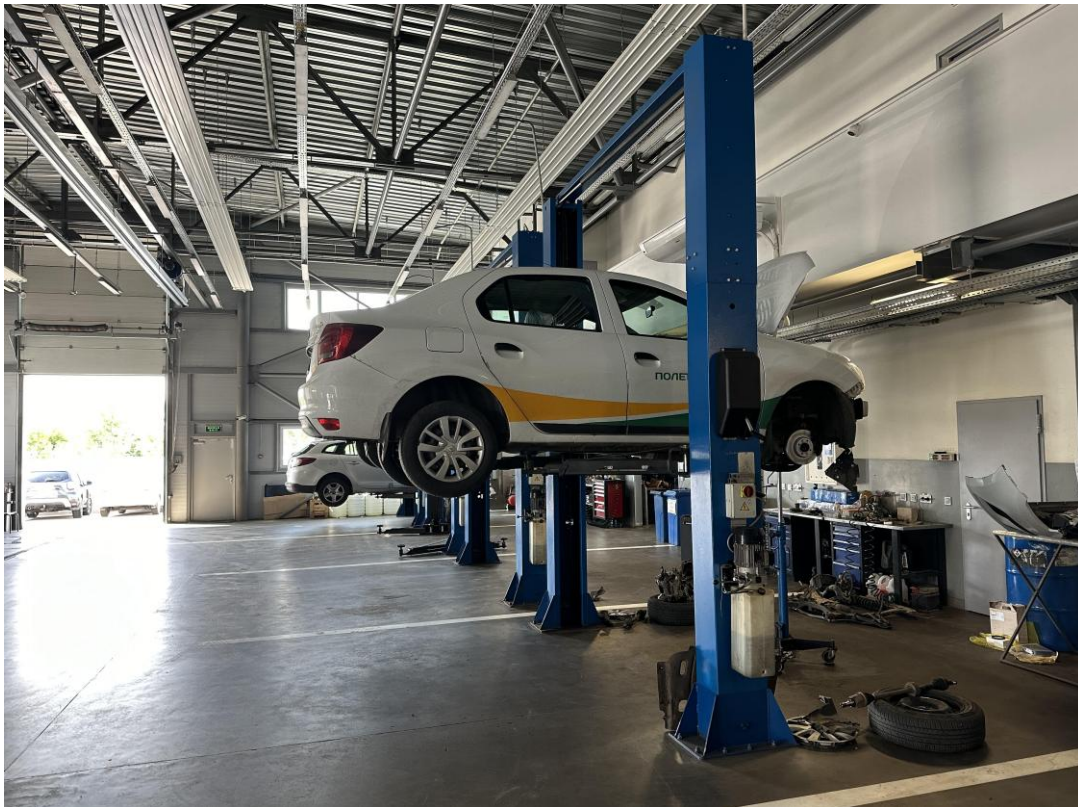


Рисунок 2 – Приклад організації робочих місць на великій СТО для легкових автомобілів

Додаток К



Рисунок 3 - Приклад організації робочих місць на великій СТО з капітального ремонту ДВЗ для легкових автомобілів



Рисунок 4 - Приклад організації робочих місць для зберігання спеціального інструменту на великій СТО для вантажних автомобілів



Рисунок 5 – Приклад організації робочих місць з КУКК вантажних автомобілів на великій СТО