

МІНІСТЕРСТВО ОСВІТИ І НАУКИ УКРАЇНИ

ПОЛТАВСЬКА ДЕРЖАВНА АГРАРНА АКАДЕМІЯ

Дніпропетровський державний аграрно-економічний університет

Житомирський національний агроекологічний університет

Національний університет водних ресурсів та природокористування

Харківський національний аграрний університет ім. В.В. Докучаєва

**ПЕРЕДУМОВИ ТА ПЕРСПЕКТИВИ РАЦІОНАЛЬНОГО  
ВИКОРИСТАННЯ ПРИРОДНО-РЕСУРСНОГО ПОТЕНЦІАЛУ**

*Матеріали*

*I Всеукраїнської науково-практичної конференції*

*28 травня 2018 року*

*Полтава*

*2018*

### **Редакційна колегія:**

*Писаренко П.В.* – перший проректор ПДАА, д-р с.-г. наук, проф., чл.-кор. ІАУ;

*Хартинов М.М.* – д-р с.-г. наук, проф. ДДАЕУ;

*Скидан О.В.* – ректор ЖНАЕУ, д-р екон. наук, проф.;

*Клименко М.О.* – директор учбово-наукового інституту агроекології та землеустрою, зав. кафедрою екології НУВРП, д-р с.-г. наук, проф., акад. МАНЕБ;

*Дегтярьов В.В.* – перший проректор, зав. кафедрою землеробства ХНАУ ім. В.В. Докучаєва, д-р с.-г. наук, проф.;

*Чайка Т.О.* – доц. кафедри землеробства і агрохімії ПДАА, канд. екон. наук;

*Яснолоб І.О.* – старш. викладач кафедри підприємництва і права, начальник НДЧ ПДАА, канд. екон. наук.

**Передумови та перспективи раціонального використання природно-ресурсного потенціалу** : матеріали I Всеукр. наук.-практ. конф. (Полтава, 28 трав. 2018). – Полтава : ПДАА, 2018. – 142 с.

У збірнику представлені матеріали конференції за результатами досліджень щодо передумови та перспективи раціонального використання природно-ресурсного потенціалу.

Збірник тез є частиною науково-дослідної теми «Розвиток АПК на основі раціонального природокористування» Полтавської державної аграрної академії (номер державної реєстрації 0114U000625 від 19.03.2014 р).

Матеріали призначені для наукових співробітників, викладачів, студентів й аспірантів вищих навчальних закладів, фахівців і керівників сільськогосподарських та переробних підприємств АПК різної організаційно-правової форми, працівників державного управління, освіти та місцевого самоврядування, всіх, кого цікавить проблематика раціонального використання природно-ресурсного потенціалу. Матеріали видані в авторській редакції.

© Автори тез, включені до збірника, 2018

© Полтава, 2018

## ЗМІСТ

### АГРОЕКОЛОГІЧНІ ОСОБЛИВОСТІ ТА ПЕРСПЕКТИВИ РАЦІОНАЛЬНОГО ВИКОРИСТАННЯ ПРИРОДНИХ РЕСУРСІВ В СУЧАСНИХ УМОВАХ

<b>Аранчій В.І., Чайка Т.О., Яснолоб І.О.</b> ( <i>Полтавська державна аграрна академія, м. Полтава</i> ) Розвиток органічного сільського господарства заради майбутнього	8
<b>Божко Л.Ю., Мельник І.Ю.</b> ( <i>Одеський державний екологічний університет, м. Одеса</i> ) Оцінка впливу змін клімату на ріст, розвиток та формування урожаїв озимої пшениці у вінницькій області	15
<b>Васалатій Н.В., Кирнасівська Н.В.</b> ( <i>Одеський державний екологічний університет, м. Одеса</i> ) Моделювання впливу агрокліматичних умов на формування агроекологічних категорій урожайності озимого ріпаку	18
<b>Вольвач О.В., Гатіятулліна О.Ф.</b> ( <i>Одеський державний екологічний університет, м. Одеса</i> ) Вплив змін клімату на продуктивність цукрового буряку в сумській області	21
<b>Данілова Н.В.</b> ( <i>Одеський державний екологічний університет, м. Одеса</i> ) Оцінка продуктивності проса в умовах зміни клімату	24
<b>Данілова Н.В., Лука М.М.</b> ( <i>Одеський державний екологічний університет, м. Одеса</i> ) Оцінка агрокліматичних умов вегетації проса в зв'язку зі зміною клімату в Східному Лісостепу	27
<b>Данілова Н.В., Полудена А.М., Бугор Г.М.</b> ( <i>Одеський державний екологічний університет, м. Одеса</i> ) Агрокліматична оцінка умов тепло- та вологозабезпеченості соняшника в дніпропетровській області	30
<b>Любич В.В., Полянецька І.О., Желізна В.В., Гебескул Д.О.</b> ( <i>Уманський національний університет садівництва, м. Умань</i> ) Кулінарна оцінка екструдату з нелущеного зерна різних сортів і ліній пшениці спельти	33
<b>Жукова О.Г., Лисько О.П., Авраменко А.І.</b> ( <i>Київський національний університет будівництва і архітектури, м. Київ</i> ) Зміни водних ресурсів України в умовах змін клімату	36

<b>Krzyśko-Łupicka T., Kalinichenko O., Białobrzęski S.</b> ( <i>University of Opole, Poland</i> ) New biotechnologies in the system of conservation and restoration of natural resources	38
<b>Лозінська Т.П.</b> ( <i>Білоцерківський національний аграрний університет, м. Біла Церква</i> ) Формування продуктивних та якісних показників у сортів пшениці твердої ярої в умовах Лісостепу України	41
<b>Макеєва О.В.</b> ( <i>Полтавська державна аграрна академія, м. Полтава</i> ) Питання збереження біорізноманіття у сучасних умовах технократії	44
<b>Орлик Д.В., Вольвач О.В.</b> ( <i>Одеський державний екологічний університет, м. Одеса</i> ) Дослідження впливу агрометеорологічних умов на формування біомаси посіву озимого жита в Одеській області	46
<b>Патика В.П., Пасічник Л.А.</b> ( <i>Інститут мікробіології і вірусології ім. Д.К. Заболотного НАН України, м. Київ</i> ) Фітопатогенні бактерії у системі збереження і відновлення природних ресурсів	49
<b>Ратошнюк В.І., Ратошнюк Т.М.</b> ( <i>Інститут сільського господарства Полісся НААН України, м. Житомир</i> ) Фактори впливу на показники урожайності сільськогосподарських культур	52
<b>Толмачова А.В., Бондура С.В.</b> ( <i>Одеський державний екологічний університет, м. Одеса</i> ) Агрокліматична оцінка умов вирощування кукурудзи на Черкащині	57
<b>Толмачова А.В., Кандиба К.Ю.</b> ( <i>Одеський державний екологічний університет, м. Одеса</i> ) Вплив агрометеорологічних умов на ріст та розвиток соняшнику в період сівба-сходи в Південному Степу України	59
<b>Ярута М.Ю.</b> ( <i>Харківський національний аграрний університет ім. В.В. Докучаєва, м. Харків</i> ) Агроекологічні особливості використання земельно-ресурсного потенціалу	62

## СОЦІАЛЬНО-ПРАВОВІ ТА ЕКОЛОГО-ЕКОНОМІЧНІ ПРОБЛЕМИ ТА ОСОБЛИВОСТІ ЗБЕРЕЖЕННЯ ТА РАЦІОНАЛЬНОГО ВИКОРИСТАННЯ ПРИРОДНО-РЕСУРСНОГО ПОТЕНЦІАЛУ

<b>Голікова О.С.</b> ( <i>Інститут проблем ринку та економіко-екологічних досліджень НАН України, м. Одеса</i> ) Негативні наслідки диверсифікації природних рекреаційних ресурсів басейну куюльницького лиману	66
---	----

<b>Грещук Г.Г.</b> ( <i>Львівський національний аграрний університет, м. Дубляни</i> ) Еколого-економічний механізм сталого використання земельно-ресурсного потенціалу	69
<b>Калетнік Г.М., Пиндик М.В.</b> ( <i>Вінницький національний аграрний університет, м. Вінниця</i> ) Перспективи економічного стимулювання вирощування енергетичних культур в Україні	72
<b>Купінець Л.Є.</b> ( <i>Інститут проблем ринку та економіко-екологічних досліджень НАН України, м. Одеса</i> ) Ризики та загрози в системі екологізації аграрного сектору економіки	75
<b>Мартієнко А.І.</b> ( <i>Інститут проблем ринку та економіко-екологічних досліджень НАН України, м. Одеса</i> ) Наукові засади удосконалення трьохрівневої системи управління рекреаційними територіями	78
<b>Плаксієнко І.Л., Карпенко Я.О., Шевченко А.О.</b> ( <i>Полтавська державна аграрна академія, м. Полтава</i> ) Екологічна оцінка вмісту фторид-іонів у питній воді з джерел нецентралізованого водопостачання	81
<b>Резвушкин Ю.Б., Гончаров В.В.</b> ( <i>Сумський національний аграрний університет, м. Суми</i> ) Стан і проблеми еродованих земель на Сумщині	84
<b>Сакаль О.В.</b> ( <i>ДУ «Інститут економіки природокористування та сталого розвитку НАН України», м. Київ</i> ) Еколого-економічна ефективність землекористування в контексті забезпечення суспільного добробуту	87
<b>Степанов В.Н.</b> ( <i>Інститут проблем рынка и экономико-экологических исследований НАН Украины, г. Одесса</i> ) Интегрированное управление морским риск-пространством как центральная проблема морской рискологии	89
<b>Ступень Р.М.</b> ( <i>Львівський національний аграрний університет, м. Дубляни</i> ) Роль ринку земель в підвищенні еколого-економічної ефективності використання земельно-ресурсного потенціалу	92
<b>Хумарова Н.І.</b> ( <i>Інститут проблем ринку та економіко-екологічних досліджень НАН України, м. Одеса</i> ) Функціональні особливості потенціалу рекреаційної зони Куяльницького лиману	95
<b>Шиян Н.І.</b> ( <i>Харківський національний аграрний університет ім. В.В. Докучаєва, м. Харків</i> ) Окремі аспекти впливу концентрації виробництва галузі м'ясного скотарства на показники її ефективності	98
<b>Ярова І.Є.</b> ( <i>Сумський національний аграрний університет, м. Суми</i> )	

Лісоресурсний потенціал як визначальна складова простору лісогосподарювання: соціо-еколого-економічний контент	101
<b>Яснолоб І.О., Радіонова Я.В., Жорник І.І.</b> ( <i>Полтавська державна аграрна академія, м. Полтава</i> ) Аналіз соціально-економічного розвитку та раціонального використання природних ресурсів сільських територій України	104

## ПРОБЛЕМИ ТА ПЕРСПЕКТИВИ ТЕХНОЛОГІЧНИХ І ТЕХНІЧНИХ РІШЕНЬ ЩОДО РАЦІОНАЛЬНОГО ВИКОРИСТАННЯ ПРИРОДНИХ РЕСУРСІВ

<b>Антипчук Б.О.</b> ( <i>ННЦ «Інститут механізації та електрифікації сільського господарства» НААН України, м. Глеваха</i> ) Параметри визначення глибини залягання плужної підшви автоматизованою системою	107
<b>Białobrzęski S., Kalinichenko O., Sporek M.</b> ( <i>University of Opole, Poland</i> ) Biochemistry of agrobiotics and their role in natural resources renovation	110
<b>Джумеля Е.А., Погребенник В.Д.</b> ( <i>Національний університет «Львівська політехніка», м. Львів</i> ) Проблеми рекультивації території в зоні діяльності роздільського державного гірничо-хімічного підприємства «Сірка»	113
<b>Ласло О.О., Диченко О.Ю.</b> ( <i>Полтавська державна аграрна академія, м. Полтава</i> ) Екологічні засади створення моделей аграрного виробництва	115
<b>Поліщук Т.М., Мельник І.Ю.</b> ( <i>Вінницький національний аграрний університет, м. Вінниця</i> ) Вплив діяльності підприємств на екологічний стан прилеглої території (на прикладі Вінницької області)	119
<b>Руденко О.М.</b> ( <i>Полтавська державна аграрна академія, м. Полтава</i> ) Проблеми та перспективи технологічних та технічних рішень щодо раціонального використання природних ресурсів	122

## НАПРЯМИ ВДОСКОНАЛЕННЯ СУЧАСНИХ ЕНЕРГЕТИЧНИХ СИСТЕМ З МЕТОЮ ЗБЕРЕЖЕННЯ ТА РАЦІОНАЛЬНОГО ВИКОРИСТАННЯ ПРИРОДНО-РЕСУРСНОГО ПОТЕНЦІАЛУ

<b>Гіренко Ю.О.</b> ( <i>Національний науковий центр «Інститут аграрної економіки», м. Київ</i> ) Напрями підвищення економічної ефективності хмелярських підприємств в Україні	126
---	-----

**Чудовська В.А.** (*Інститут агроекології і природокористування НААН України, м. Київ*) Нормативно-правове регулювання альтернативної енергетики в Україні: декларативність та дотримання 129

ВИКОРИСТАННЯ ІНОЗЕМНОГО ТА ІСТОРИЧНОГО ДОСВІДУ ЩОДО  
ЗБЕРЕЖЕННЯ, ВІДНОВЛЕННЯ ТА РАЦІОНАЛЬНОГО ВИКОРИСТАННЯ  
ПРИРОДНИХ РЕСУРСІВ

**Кочешкова І.М., Трушкіна Н.В.** (*Інститут економіки промисловості НАН України, м. Київ*) Відходи як чинник раціонального природокористування: зарубіжний досвід 132

**Проців О.Р.** (*Івано-Франківське обласне управління лісового та мисливського господарства, м. Івано-Франківськ*) Історичний досвід організації розведення дичини на прикладі вольєра «Пилявин» графа Й. Потоцького 135

**Sporek M.** (*University of Opole, Poland*) Effects of intense farming on decline in biodiversity in Poland 139

# **АГРОЕКОЛОГІЧНІ ОСОБЛИВОСТІ ТА ПЕРСПЕКТИВИ РАЦІОНАЛЬНОГО ВИКОРИСТАННЯ ПРИРОДНИХ РЕСУРСІВ В СУЧАСНИХ УМОВАХ**

**Аранчій Валентина Іванівна**  
канд. екон. наук, професор  
**Чайка Тетяна Олександрівна**  
канд. екон. наук  
**Яснолоб Ілона Олександрівна**  
канд. екон. наук  
Полтавська державна аграрна академія  
м. Полтава

## **РОЗВИТОК ОРГАНІЧНОГО СІЛЬСЬКОГО ГОСПОДАРСТВА ЗАРАДИ МАЙБУТНЬОГО**

Наші багаточисельні дослідження засвідчують, що підвищення конкурентоспроможності аграрного виробництва не можливо без забезпечення його екологічної складової, головною компонентною серед яких є впровадження органічних методів ведення сільського господарства. Оскільки сучасне збільшення асортименту продовольчих товарів пов'язано зі стрімким розвитком ринкової економіки та збільшенням споживчих потреб суспільства, що призвело до погіршення не лише їх якості, а до негативного впливу на оточуюче природне середовище (використання інтенсивних технологій вирощування сільськогосподарських культур, відсутність сівозмін, вирощування рентабельних монокультур тощо). У зв'язку зі значним погіршенням екологічної ситуації у світі і необхідності забезпечення продовольчої безпеки, світове суспільство все більше наголошує на необхідності впровадження агровиробничої практики, яка: не використовує синтетичних хімікатів (добрив, пестицидів, антибіотиків тощо); здійснює мінімальну оранку ґрунту; не застосовує генетично модифікованих організмів (ГМО); охоплює різні сфери – рослинництво, тваринництво, птахівництво, садівництво тощо [1].



Отже, органічне сільське господарство за своєю суттю можна визначити як багатофункціональною агроекологічною моделлю виробництва з визначеними цілями, принципами і методами, яка базується на ретельному менеджменті (плануванні й управлінні) агроекосистем [2]:

1. Цілі органічного сільського господарства:

- 1) створення життєздатної системи ведення господарства;
- 2) підвищення рівня біологічного розмаїття, стабілізація біологічної рівноваги в природі;
- 3) виробництво продукції та сировини високої якості, яка не шкодить навколишньому середовищу, здоров'ю людини, тваринам;
- 4) покращення санітарного стану ґрунту, рослин, тварин та підтримання балансу між ними;
- 5) застосування екологічно безпечних методів та засобів ведення господарства.

2. Принципи органічного сільського господарства:

- 1) екологічності – ґрунтування на живих екосистемах та природних циклах;
- 2) забезпечення та збереження здоров'я ґрунту, рослин, тварин та людини як єдиної екосистеми;
- 3) відповідальності за здоров'я та добробут нинішнього та майбутнього поколінь, оточуючого середовища;
- 4) справедливості відносно оточуючого середовища та рівних можливостей кожної людини.

3. Методи органічного сільського господарства:

- 1) агроекологічні методи боротьби із шкідниками і хворобами;
- 2) внесення органічних добрив (сидератів, мульчі);
- 3) використання екологічної упаковки (скло, папір, біо-розчинна упаковка тощо);
- 4) розумне використання природного середовища;
- 5) врахування природних можливостей екосистеми.

Таким чином, доцільність впровадження органічного сільськогосподарського виробництва обумовлена необхідністю [3]:

- відтворення родючості ґрунтів та збереження навколишнього середовища;
- розвитку сільських територій та підвищення рівня життя сільського населення;
- підвищення ефективності та прибутковості сільськогосподарського виробництва;
- забезпечення споживчого ринку здоровою якісною продукцією;
- зміцнення експортного потенціалу держави;
- поліпшення іміджу країни як виробника та експортера високоякісної корисної органічної продукції;
- забезпечення продовольчої безпеки країни;
- поліпшення загального добробуту громадян держави.

Перш за все, органічне сільське господарство ґрунтується на методах мінімального обробітку ґрунту, який забезпечує покращення та зберігає його структуру, сприяє збереженню мікроорганізмів, які його населяють, запобігає розпаду гумусу завдяки відмові від глибокого та інтенсивного розпушення. Також покращується пружність і захист від ерозії ґрунту, його водний баланс. Однак, незважаючи на зазначені переваги, відмова від обробітку плугом спричиняє певні виклики. Наприклад, може значно підвищитись шкідливий вплив з боку бур'янів або порушитись забезпечення рослин поживними речовинами.

Проте, з метою підвищення ефективності землеробства та їх відповідності принципам органічного сільського господарства можливо використовувати системи обробітку ґрунту, які передбачають мінімізацію глибини обробітку і суміщення виконання технологічних операцій, використання новітніх технологій, застосування яких дозволяє виконувати вимоги вітчизняного та світового законодавства щодо органічного землеробства без втрати якості продукції та позитивно впливати на природне навколишнє середовище [4].

Суттєва роль у здійсненні загальних принципів біологізації та екологізації

рослинництва, на яких ґрунтується органічне землеробство, належить сівозмінам. Науково обґрунтоване чергування культур у сівозмінах є головним у забезпеченні й підтриманні фітосанітарного благополуччя полів та посівів, екологічно найчистішим заходом проти поширення бур'янів, шкідників і хвороб, джерелом збагачення корисної ґрунтової мікрофлори, органічних речовин ґрунту, збагачення його на азот, підтримання на оптимальному рівні загального балансу вологи в межах не тільки сівозміни, а й усього агроландшафту чи навіть агроєкосистеми.

За нашими дослідженнями, рекомендується використовувати класичний принцип побудови сівозмін на основі правильної організації території та оптимальної структури площ для конкретних ґрунтово-кліматичних умов кожного господарства. До сівозміни вводять культури з чергуванням за типом правильної плодозміни [5].

Також значну увагу у системі органічного землеробства приділяють сидеральним культурам, які вирощують перед посадкою основної культури, для збагачення ґрунту корисними елементами. Вони відновлюють запаси гумусу, покращують структуру, підвищують родючість верхнього орного шару. Цінність і важливість сидеральних культур не обмежується лише властивістю чудового замітника традиційних органічних добрив. Широке використання цих культур також підвищує ефективність природокористування, сприяє підвищенню родючості ґрунту, отриманню з одиниці площі більшої кількості продукції. Крім того, сидерація відчутно покращує екологічну ситуацію, яка стає в наш час однією з життєво важливих проблем [6].

З метою підвищення продуктивності органічного виробництва та якості продукції максимально використовуються біологічні фактори збільшення природної родючості ґрунтів, агроєкологічні методи боротьби із шкідниками і хворобами, а також переваги біорізноманіття, зокрема місцевих та унікальних видів, сортів, порід тощо.

За нашими дослідженнями, органічна продукція, на сьогодні, користується підвищеним попитом в усьому світі, а кількість її виробників та

сільськогосподарських угідь, зайнятих під її виробництвом, щорічно зростають. Як засвідчує практика, застосування системи органічного землеробства дає можливість одержувати стабільну, біокліматично, енергетично і економічно обґрунтовану продуктивність ріллі, підвищувати якість продукції рослинництва, зберігаючи та відтворюючи родючість ґрунту [1].

Вирощена на органічній основі продукція повинна бути екологічно чистою та відповідати національним і міжнародним стандартам якості. Для цього виробники органічної сировини та продукції повинні дотримуватись стандартів органічного сільського господарства та вимог до маркування відповідно до ринків збуту. Однак, всі стандарти сертифікації передбачають дотримання головних принципів органічного сільського господарства, які створені з метою посилення органічного руху в повному обсязі. Вони застосовуються цілісно і невід'ємно один від одного, є основою для розвитку різних програм, концепцій, стандартів та поширенні в усьому світі. Вони складені як етичні принципи здоров'я, екології, справедливості та турботи.

Отже, виробництво органічної сільськогосподарської продукції для споживання є доцільним і в умовах погіршення екологічного стану навколишнього середовища – необхідним. Також з природоохоронного погляду, органічне сільське господарство виконує дві важливі функції – охорони природи та збереження довкілля. Функція охорони природи відображається у збереженні сільськогосподарського біорізноманіття, або агробіорізноманіття, що сьогодні є актуальним завданням природоохоронної політики багатьох європейських країн [7].

В той же час, не дивлячись на зазначене не всі вітчизняні виробники можуть за рахунок власних потужностей (як виробничих, так і фінансових) здійснити перехід від традиційного виробництва до органічного. Останнє представляє собою значно складнішу систему та потребує більш зваженого підходу до впровадження. Тому перехід сільськогосподарських товаровиробників на органічні методи господарювання може бути можливим лише за умови їхнього усвідомлення переваг органічного виробництва

порівняно з традиційним. Органічне виробництво швидше має переваги у цілому для суспільства, ніж для конкретного виробника органічної продукції.

Наші дослідження також підтвердили, що органічне сільськогосподарське виробництво має низку економічних, екологічних та соціальних переваг за умов належного впровадження сучасних технологій вирощування сільськогосподарських культур і розведення тварин згідно з принципами та вимогами органічного виробництва. Однак, в ринкових умовах господарювання постає необхідність створення та ефективного функціонування ринку органічної продукції, який складається і залежить від: споживача, виробника, постачальника, продавця, дистриб'ютора, законодавчих та контролюючих органів тощо. Кожен з цих учасників, окрім спільного знання щодо сутності й особливостей органічного продукту, має обов'язковий набір атрибутів, який забезпечує його функціонування та ефективність [8]:

1. Законодавчі органи – встановлюють умови функціонування ринку через законодавчо-нормативні акти, що визначають особливості виробництва, переробки та реалізації органічної продукції. Повинні: забезпечити ефективну взаємодію всіх учасників ринку; знати попит на органічну продукцію.

2. Контролюючі органи – контролюють виконання законодавчо-нормативних актів всіма учасниками ринку. Повинні: здійснювати контроль за дотриманням вимог законодавчих органів; знати попит на органічну продукцію.

3. Споживачі – головні суб'єкти, які визначають умови на ринку та зазнають впливу від інших учасників. Повинні: мати бажання його купити; мати можливість його купити; впливати на інших учасників ринку через контролюючі органи.

4. Виробники і постачальники необхідні для задоволення потреб ринку і попиту споживачів. Повинні: виконувати вимоги законодавчих та контролюючих органів; знати попит на органічну продукцію; мати бажання задовольнити потреби споживачів; мати можливість задовольнити ці потреби.

5. Продавці і дистриб'ютори – задовольняють попит споживачів за

допомогою пропозиції виробників та постачальників. Головний суб'єкт ринку, від якого може повністю залежати стимулювання та формування попиту і пропозиції на органічному ринку, мають стратегічне значення. Повинні: виконувати вимоги законодавчих та контролюючих органів; знати попит на органічну продукцію; мати бажання задовольнити потреби споживача; забезпечити асортимент органічної продукції шляхом залучення їх виробників і постачальників; залучити споживачів до органічних продуктів взагалі та до своєї торгової точки зокрема, сприяти підвищенню інформованості про органічні продукти серед населення взагалі і серед своїх покупців; стимулювати та формувати попит і пропозицію на ринку органічної продукції, забезпечувати ефективну комунікацію між споживачем і виробником / постачальником.

Таким чином, лише через усвідомлення людством неможливості продовження знищення навколишнього середовища та відчуття відповідальності за свою діяльність перед майбутніми поколіннями, можливий перехід до органічного сільськогосподарського виробництва, як перспективного напрямку розвитку аграрного сектора економіки.

#### **Бібліографічний список**

1. Чайка Т.О. Розвиток виробництва органічної продукції в аграрному секторі економіки України : моногр. / Т.О. Чайка. – Донецьк : Вид-во «Ноулідж», 2013. – 320 с.
2. Сіренко Н.М. Перспективи розвитку органічного сільськогосподарського виробництва в Україні [Електронний ресурс] / Н.М.Сіренко, Т.О. Чайка // Вісник аграрної науки Причорномор'я. – Миколаїв, 2011. – № 1. – С. 20–27. – Режим доступу : <http://217.77.213.157:8080/jspui/bitstream/123456789/419/1/Перспективи%20розвитку%20органічного.pdf>.
3. Чайка Т. О. Земельно-ресурсний потенціал органічного виробництва в Україні / Т. О. Чайка // Вісник ХНАУ. Сер. Економічні науки. – 2011. – № 12. – С. 323–330.
4. Yasnolob I.O., Pysarenko V.M., Chayka T.O., Gorb O.O., Pestsova-Svitalka O.S., Kononenko Zh.A., Pomaz O.M. (2018). Ecologization of tillage methods with the aim of soil fertility improvement. *Ukrainian Journal of Ecology*, 8(2), 280-286. doi : <http://dx.doi.org/10.15421/2018082>. – Режим доступу : [http://ojs.mdpu.org.ua/index.php/biol/article/view/\\_339](http://ojs.mdpu.org.ua/index.php/biol/article/view/_339).

5. Писаренко П.В. Ефективна сівозміна в органічному землеробстві: сутність, правила та принципи / П.В. Писаренко, Т.О. Чайка // Дім. Сад. Город. – 2015. – № 6. – С. 10–11.
6. Горб О.О. Використання сидеральних культур як відновлюваного джерела в органічному землеробстві [Електронний ресурс] / О.О. Горб, Т.О. Чайка, І.О. Яснолоб // Вісник ПДАА. – 2017. – № 4. – С. 38–47. – Режим доступу : <https://www.pdaa.edu.ua/sites/default/files/visnyk/2017/04/08.pdf>.
7. Кукурудза-Елбакідзе М. Органічне сільське господарство як шлях примирення природоохоронної та господарської функції природозаповідних територій (з досвіду Німеччини) / М. Кукурудза-Елбакідзе // Вісник Львів. ун-ту. – 2004. – № 30. – С. 167–174.
8. Чайка Т. О. Передумови розвитку ринку органічної продукції в Україні / Т. О. Чайка // Маркетинг і менеджмент інновацій [Електронний ресурс] / Сумський державний університет. – 2011. – № 4, Т. 1. – С. 233–240. – Режим доступу : [http://mmi.fem.sumdu.edu.ua/journals/2011/4\\_1/233-240](http://mmi.fem.sumdu.edu.ua/journals/2011/4_1/233-240).

**Божко Людмила Юхимівна**  
канд. геогр. наук, доцент  
**Мельник Інна Юріївна**  
здобувач вищої освіти  
Одеський державний екологічний університет  
м. Одеса

## **ОЦІНКА ВПЛИВУ ЗМІН КЛІМАТУ НА РІСТ, РОЗВИТОК ТА ФОРМУВАННЯ УРОЖАЇВ ОЗИМОЇ ПШЕНИЦІ У ВІННИЦЬКІЙ ОБЛАСТІ**

Кліматичний режим кожного регіону формується як синтез особливостей температури, вологості, опадів, вітру, які базуються на закономірностях розподілу радіаційного, теплового та водного балансів і впливу атмосферної циркуляції [1–3].

Тенденції зміни агрокліматичних ресурсів і агрокліматичних умов формування продуктивності сільськогосподарських культур розглядалися за різні проміжки часу. Для оцінки змін агрокліматичних ресурсів при можливих змінах клімату були використані сценарії зміни клімату в Україні – сценарій *A1B* як більш «помірний», та сценарій *A2* як більш «жорсткий», регіональна

кліматична модель *MPI-M-REMO*, глобальна модель – *ESCHAM5-r3* [1–5], як найбільш достовірний на період до 2050 року [1].

Для сільськогосподарських культур на фоні зміни кліматичних умов за розрахунковий період нами розглядались такі варіанти:

- базовий період (1986–2005 рр.)
- кліматичні умови двох розрахункових періодів за сценарієм *A2*: перший період 2011–2030 рр. і другий період 2031–2050 рр.;
- кліматичні умови двох розрахункових періодів за сценарієм *A1B*: період 2011–2030 рр. та період 2031–2050 рр.;

Як теоретична основа для виконання розрахунків та порівняння результатів моделі сільськогосподарських культур були використані розроблені А.М. Польшим [5]: модель формування продуктивності агроєкосистеми; результати розробки моделі фотосинтезу зеленого листка рослин при зміні концентрації CO<sub>2</sub> в атмосфері [4].

Озима пшениця є основною цінною продовольчою зерновою культурою, яка характеризується більш високою порівняно з іншими зерновими культурами урожайністю та стійкістю до несприятливих умов у весняно-літній період.

Результати розрахунків агрокліматичних умов за обома сценаріями періодами наведені в табл. 1, табл. 2.

**Таблиця 1 – Порівняльна оцінка агрокліматичних умов вегетаційного періоду озимої пшениці за кліматичним сценарієм *A2***

Період	Дата відновлення вегетації	Дата воскової стиглості	Тривалість періоду вегетації, дні	Сума опадів, мм	У відсотках від клім. норми	Сумарне випаро- дування, мм	Випаровуваність, мм	Вологозабезпече- ність, %
1986–2005 рр.	28.03	10.07	105	225	100	244	393	62
2011–2030 рр.	22.03	15.07	116	285	127	272	408	67
Різниця	- 6	5	11	60	27	28	15	5
2031–2050 рр.	21.03	12.07	114	286	115	289	427	68
Різниця	-7	2	9	13	15	12	34	6

Джерело: авторські дослідження



Згідно з виконаними розрахунками за період 2011–2030 рр. у Вінницькій області очікувана дата відновлення вегетації може спостерігатися на 6 днів раніше, ніж за середніми багаторічними спостереженнями – 22 березня. При цьому збільшиться тривалість всього періоду весняно-літньої вегетації на 11 днів – з 105 днів до 116. Кількість опадів також підвищиться на 27 % до 285 мм за весняно-літній період вегетації, відповідно збільшиться і вологозабезпеченість з 62 до 67 %.

Порівняльна характеристика агрокліматичних умов весняно-літнього періоду вегетації озимої пшениці за сценарієм А1В наведений в табл. 2.

**Таблиця 2 – Порівняльна оцінка агрокліматичних умов вегетаційного періоду озимої пшениці за сценарієм А1В**

Період	Дата відновлення вегетації	Дата воскової стиглості	Тривалість періоду вегетації, дні	Сума опадів, мм	У відсотках від клім. норми	Сумарне випародування, мм	Випаровуваність, мм	Вологозабезпеченість, %
1986–2005 рр.	28.03	10.07	105	225	100	244	393	62
2011–2030 рр.	21.03	10.07	112	234	104	254	415	61
Різниця	7	0	7	9	4	10	22	1
2031–2050 рр.	21.03	15.07	106	218	97	251	418	60
Різниця	7	5	1	7	-3	7	25	2

Джерело: авторські дослідження

У Вінницькій області очікувана дата відновлення вегетації озимої пшениці спостерігатиметься на 7 днів раніше, ніж за середніми багаторічними даними – 28 березня. При цьому збільшиться тривалість всього періоду весняно-літньої вегетації на 11 днів із 105 до 112 днів. Кількість опадів майже не зміниться і становитиме 234 мм за весняно-літній період вегетації, тому вологозабезпеченість також залишиться не змінною 61 %.

Зміна агрокліматичних умов вирощування озимої пшениці спричинить зміну приростів її урожаїв. Так, у перший розрахунковий період 2011–2031 рр. найбільші прирости урожаїв можна очікувати на території на території Вінницької області очікується отримання урожаїв озимої пшениці на рівні середніх багаторічних

урожаїв. У розрахунковий період 2031–2050 рр. слід очікувати подальшого зниження рівня урожаїв озимої пшениці на території Вінницької області. За рахунок змін кліматичних умов урожай озимої пшениці трохи зменшиться і становитиме 96 % у порівнянні з середньо багаторічними значеннями.

Таким чином, можна зробити висновок, що хоч умови вегетації й будуть проходити на умов зниження температурного режиму за рахунок змін кліматичних умов сценарного періоду, але до значного погіршення умов вирощування озимої пшениці у Вінницькій області не призведе.

#### **Бібліографічний список**

1. Антропогенные изменения климата // Под ред. М.И. Будыко, Ю.А. Израэля. – Л. : Гидрометеоздат, 1987. – 405 с.
2. Глобальные и региональные изменения климата и их природные и социально-экономические последствия / Под ред. В.М. Котлякова. – М. : «Геос». – 2000. – 262 с.
3. Кліматичні зміни та їх вплив на сфери економіки України / За ред. С.М. Степаненка, А.М. Польового. – Одеса : Вид-во «ТЕС», 2015. – 520 с.
4. Оцінка впливу кліматичних змін на галузі економіки України./ За ред. С.М. Степаненка, А.М. Польового. – Одеса : «Екологія», 2011. – 694 с.
5. Польовий А.М. Сільськогосподарська метеорологія / А.М. Польовий. – Одеса : Вид-во «ТЕС», 2012. – 612 с.

**Васалатій Надія Василівна**

канд. геогр. наук

**Кирнасівська Наталія Василівна**

канд. геогр. наук, доцент

Одеський державний екологічний університет

м. Одеса

### **МОДЕЛЮВАННЯ ВПЛИВУ АГРОКЛІМАТИЧНИХ УМОВ НА ФОРМУВАННЯ АГРОЕКОЛОГІЧНИХ КАТЕГОРІЙ УРОЖАЙНОСТІ ОЗИМОГО РІПАКУ**

Озимий ріпак – найбільш поширена високоврожайна олійна культура з родини капустяних. Кращі господарства України отримують по 22–28 ц/га насіння із вмістом олії 45–48 % [6]. Головною передумовою одержання прибутку при вирощуванні цієї культури є правильне її розташування у

географічному середовищі, тобто визначення і вибір території із найбільш сприятливими агрокліматичними і ґрунтовими ресурсами. Таке розташування посівних площ ріпаку дозволить мінімізувати можливі втрати через несприятливі погодні умови [1].

Метою роботи є моделювання агроєкологічних категорій врожайності культури озимого ріпаку. Як приклад розглянуто територію правобережної частини Південного Степу в осінній період вегетації.

В основу нашого дослідження покладена базова модель оцінки агрокліматичних ресурсів формування продуктивності сільськогосподарських культур, яка заснована на концепції максимальної продуктивності рослин Х.Г. Тоомінга [4], результатів моделювання формування врожаю культур А.М. Польового [2]. Базова модель модифікована і адаптована стосовно до культури озимого ріпаку Н.В. Васалатій [3]. В якості ілюстрації роботи моделі розглянемо хід декадних інтенсивностей ФАР за осінній період вегетації і динаміку приростів потенційної врожайності ПУ озимого ріпаку (табл.).

Встановлено, що в фазу сходи на даній території рівень інтенсивності ФАР складає 0,189 кал/см<sup>2</sup>хвилину і в фазу входження в період спокою рослин інтенсивність ФАР зменшується до 0,113 кал/см<sup>2</sup>хвилину. Приріст ПУ на початку вегетації складає 34,5 г/м<sup>2</sup>дек. Далі, у період формування розетки, приріст ПУ іде на спад і в фазу входження рослин в стан спокою становить 55,5 г/м<sup>2</sup>дек.

Рівень приросту ПУ лімітується фактором тепла та вологи. Ці два фактори визначають рівень наступної агроєкологічної категорії урожайності – метеорологічно-можливий урожай (ММУ). Середньодекадна температура повітря ( $t$ ) у фазу сходи становить 13,9 °С, далі на протязі вегетаційного періоду даний показник плавно знижується. У фазу входження в період спокою озимого ріпаку середньодекадна температура повітря складає 2,8 °С. Вологозабезпеченість посівів у фазу сходи склала 0,525 відн. од. Далі, у другій декаді вегетації, показники сумарного випаровування (E) та випаровуваності (E<sub>0</sub>) зростають до 10,9 мм та 19,5 мм відповідно. В свою чергу вологозабезпеченість у даній декаді зросла до позначки 0,550 відн. од.

**Таблиця – Агрокліматичні умови формування агроєкологічних категорій урожайності озимого ріпаку в правобережній частині Південного Степу в осінній період вегетації**

Декади вегетації	Інтенсивність <i>ФАР</i> за декаду, кал/см <sup>2</sup> хвилину	Оптимальні температури повітря для фотосинтезу, °С		Середня температура повітря за декаду, °С	Сумарне випаровування, мм	Випаровуваність, мм	Відносне вологозабезпечення, відн. од.	Запаси вологи в шарі 0-100 см, мм	Прирости агроєкологічних категорій урожайності, г/м <sup>2</sup> дек			
		нижня межа	верхня межа						<i>ПУ</i>	<i>ММУ</i>	<i>ДМУ</i>	<i>УВ</i>
1	0,189	13,6	16,6	13,9	3,7	7,3	0,525	84,0	34,5	33,3	21,0	9,3
2	0,177	9,6	12,6	11,7	10,9	19,5	0,550	86,0	127,5	125,3	78,9	38,6
3	0,159	7,7	10,7	9,0	8,5	15,3	0,555	90,0	116,5	115,3	72,6	35,5
4	0,141	4,5	7,5	6,7	7,2	12,6	0,575	97,5	90,0	89,6	56,4	27,6
5	0,124	2,2	5,2	4,8	5,9	9,8	0,605	103,0	64,2	64,2	40,4	19,7
6	0,113	1,5	4,5	2,8	6,0	9,2	0,650	110,5	55,5	55,5	34,9	17,1

Джерело: авторські розрахунки

Встановлено, що у першій декаді вегетації приріст *ММУ* складає 33,3 г/м<sup>2</sup>дек. Далі крива різко піднімається до позначки 125,3 г/м<sup>2</sup>дек. і досягає свого максимуму у фазі сходи. Надалі спостерігається її плавний спад. На кінець вегетаційного періоду озимого ріпаку даний показник становить 55,5 г/м<sup>2</sup>дек.

Величини приростів дійсно-можливої урожайності (*ДМУ*) та прирости урожайності на рівні *УВ* даних показників у фазі сходи починаються з позначок 21,0 г/м<sup>2</sup>дек. та 9,3 г/м<sup>2</sup>дек. відповідно. Далі показники вищезгаданих приростів врожаю зростають і в другій декаді вегетації досягають максимуму 78,9 г/м<sup>2</sup>дек. та 38,6 г/м<sup>2</sup>дек. У фазу формування розетки прирости *ДМУ* і *УВ* поступово знижуються і в кінці вегетаційного періоду становлять 34,9 та 17,1 г/м<sup>2</sup>дек. відповідно.

### Бібліографічний список

1. Адаменко Т. Агрокліматичні умови вирощування ріпаку в Україні / Т. Адаменко // Агроном. – 2006. – № 2. – С. 94–95.
2. Полевой А.Н. Базовая модель оценки агроклиматических ресурсов формирования продуктивности сельскохозяйственных культур / А.Н. Полевой // Метеорологія, кліматологія та гідрологія. – 2004. – Вип.48. – С. 206.
3. Полевой А.Н. Модель формирования агроэкологических категорий урожайности озимого рапса / А.Н. Полевой, Н.В. Васалатий // Труды ГМНИЦ РФ: Гидрометеорологические прогнозы. – М. – 2013. – Вып. 349. – С. 176–187.
4. Тооминг Х.Г. Экологические принципы максимальной продуктивности просевов / Х.Г. Тооминг. – Л. : Гидрометеоздат, 1984. – 264 с.
5. Вирощування озимого ріпаку – економічні результати справді переконливі! (повна версія) [Електронний ресурс] // Пропозиція. – Режим доступу : <http://propozitsiya.com/ua/viroshchuvannya-ozimogo-ripaku-ekonomichni-rezultati-spravdi-perekonlivi-povna-versiya>.
6. Зінченко О.І. Рослинництво : підручник / О.І. Зінченко, В.Н. Салатенко, М.А. Білоножко. – К. : Аграрна освіта, 2001. – 591 с.

**Вольвач Оксана Василівна**

канд. геогр. наук, доцент

**Гатіятулліна Олена Фанілівна**

здобувач вищої освіти

Одеський державний екологічний університет

м. Одеса

### **ВПЛИВ ЗМІН КЛІМАТУ НА ПРОДУКТИВНІСТЬ ЦУКРОВОГО БУРЯКУ В СУМСЬКІЙ ОБЛАСТІ**

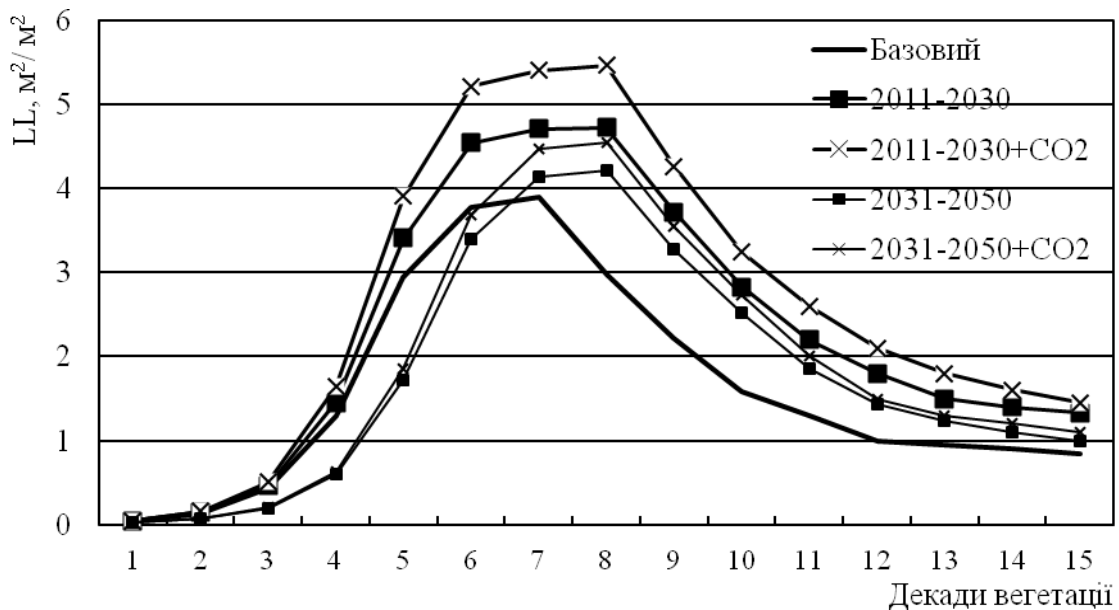
Тенденції зміни агрокліматичних умов формування продуктивності цукрового буряку в Сумській області розглядались за різні проміжки часу. Для оцінки змін агрокліматичних ресурсів було використано сценарій зміни клімату в Україні А2, регіональна кліматична модель MPI-M-REMO [1].

Як теоретична основа для виконання розрахунків та порівняння результатів в чинній роботі були використані розроблені А.М. Польовим моделі

формування продуктивності агроєкосистеми [2].

Розглянемо динаміку показників продуктивності посівів протягом вегетації цукрового буряку за базовим (1986–2005 рр.) та двома кліматичними (сценарними) варіантами (2011–2030 та 2031–2050 рр.).

На рис. 1 представлена динаміка накопичення відносної площі листя посівів цукрового буряку в умовах зміни клімату за двома сценарними періодами в порівнянні з базовим періодом (1986–2005 рр.) для умов Сумської області.



**Рис. 1. Динаміка накопичення відносної площі листя посіву цукрового буряку**

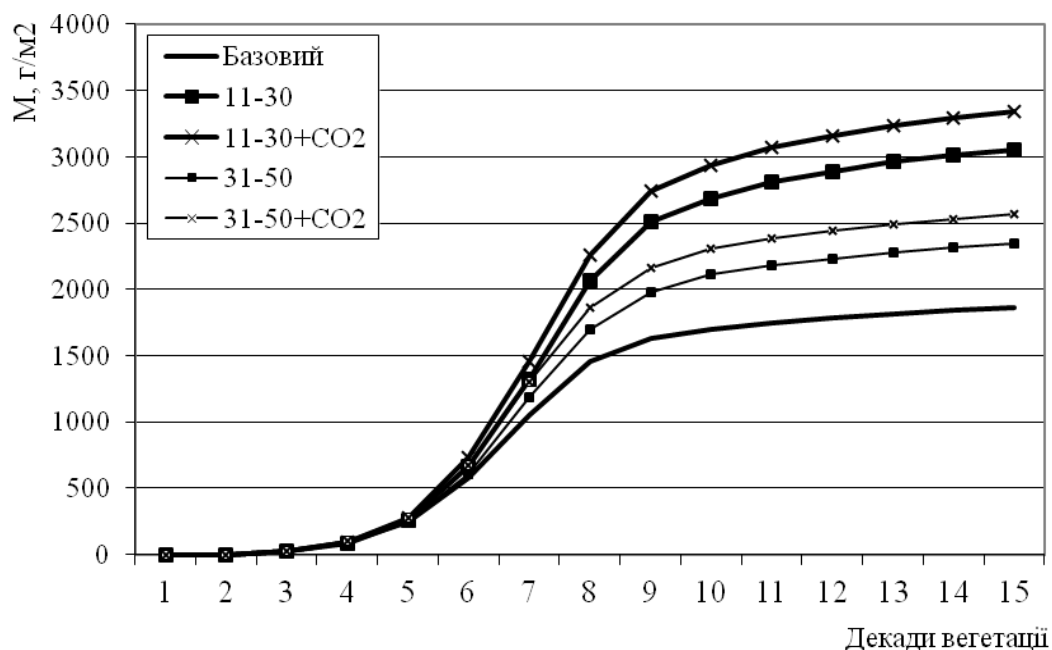
Джерело: авторські розрахунки

За рахунок зміни кліматичних умов першого сценарного періоду відбудеться підвищення максимальної відносної площі листя до  $4,72 \text{ м}^2/\text{м}^2$  (проти  $3,90 \text{ м}^2/\text{м}^2$  у базовий період). За умов збільшення  $\text{CO}_2$  максимальна відносна площа листя збільшиться до  $5,46 \text{ м}^2/\text{м}^2$ . Тобто зміна кліматичних умов та збільшення вмісту  $\text{CO}_2$  у цей період призведе до підвищення відносної площі листя в декаду з її максимальними значеннями на  $0,82$  та  $1,56 \text{ м}^2/\text{м}^2$  відповідно.

За рахунок зміни кліматичних умов другого сценарного періоду у Сумській області відбудеться підвищення максимальної відносної площі листя до  $4,21 \text{ м}^2/\text{м}^2$  (проти  $3,90 \text{ м}^2/\text{м}^2$  у базовий період). За умов збільшення  $\text{CO}_2$

максимальна відносна площа листя збільшиться до  $4,55 \text{ м}^2/\text{м}^2$ . Як видно, зміна кліматичних умов та збільшення вмісту  $\text{CO}_2$  у цей період призведе до підвищення відносної площі листя в декаду з її максимальними значеннями на  $0,31$  та  $0,65 \text{ м}^2/\text{м}^2$  відповідно.

Динаміка площі асимілюючої поверхні та інтенсивності фотосинтезу обумовлює і відповідний рівень динаміки загальної сухої біомаси посівів цукрового буряку. На рис. 2 ми бачимо, що за базових умов накопичення загальної біомаси до восьмої декади вегетації проходить досить швидкими темпами. Найбільш високі прирости загальної біомаси спостерігаються в 6–8 декадах вегетації.



**Рис. 2. Динаміка накопичення сухої загальної маси посіву цукрового буряку**

Джерело: авторські розрахунки

За рахунок зміни кліматичних умов першого сценарного періоду відбудеться підвищення сухої загальної маси посівів до  $3056 \text{ г}/\text{м}^2$  (проти  $1864 \text{ г}/\text{м}^2$  у базовий період). За умов збільшення  $\text{CO}_2$  суха загальна маса збільшиться до  $3343 \text{ г}/\text{м}^2$ . Зміна кліматичних умов другого сценарного періоду та збільшення вмісту  $\text{CO}_2$  призведе до накопичення сухої загальної маси посівів до  $2345 \text{ г}/\text{м}^2$  (за сценарієм на 2031–2050 рр.) та  $2567 \text{ г}/\text{м}^2$  (за умови збільшення

CO<sub>2</sub>), тобто різниця складає 481 та 703 г/м<sup>2</sup>.

За рахунок зміни кліматичних умов першого сценарного періоду відбудеться підвищення сухої маси коренеплоду до 1924 г/м<sup>2</sup> (проти 1193 г/м<sup>2</sup> у базовий період). За умов збільшення CO<sub>2</sub> суха маса коренеплоду збільшиться до 2099 г/м<sup>2</sup>.

В умовах зміни клімату за сценарієм на 2031-2050 рр. для умов Сумської області відбудеться підвищення сухої маси коренеплоду до 1522 г/м<sup>2</sup> (проти 1193 г/м<sup>2</sup> у базовий період). За умов збільшення CO<sub>2</sub> суха маса коренеплоду збільшиться до 1663 г/м<sup>2</sup>.

У цілому можна зробити висновок, що для території Сумської області очікувані за сценарієм А2 зміни клімату будуть позитивно впливати на продуктивність цукрового буряку. Але зміна умов протягом першого сценарного періоду буде більш сприятливою для формування урожайності посівів, ніж другого.

#### **Бібліографічний список**

1. Кліматичні зміни та їх вплив на сфери економіки України: [монографія] / колектив авторів; за ред. С.М. Степаненка, А.М. Польового, Н.С. Лободи. – Одеса : ТЕС, 2015. – 518 с.
2. Польовий А.М. Моделювання продуктивності агроєкосистем / А.М. Польовий // Вісник Одеського державного екологічного університету. – 2005. – Вип. 1. – С. 79–86.

**Данілова Наталія Василівна**

канд. геогр. наук

Одеський державний екологічний університет

м. Одеса

#### **ОЦІНКА ПРОДУКТИВНОСТІ ПРОСА В УМОВАХ ЗМІНИ КЛІМАТУ**

Україна відома своїми родючими ґрунтами та сільськогосподарською продукцією, тож має величезний сільськогосподарський потенціал, сприяючи, по суті, глобальній продовольчій безпеці. Однак спостережувані погодні зміни, підвищення середньої температури та нерівномірний розподіл опадів може призвести до різкої трансформації переважної частини кліматичних і сільськогосподарських зон України [1].



Для України сільське господарство є одним із секторів економіки, який може зазнавати суттєвих впливів зміни клімату та ризиків від екстремальних кліматичних явищ, що почастишали і стали більш інтенсивними внаслідок зміни клімату [2, 3].

За допомогою динамічної моделі формування продуктивності сільськогосподарських культур була проведена оцінка продуктивності проса на території України [4]. Була отримана кількісна характеристика таких показників фотосинтетичної продуктивності як площа листя, максимальний приріст біомаси, загальна біомаса рослин на  $m^2$ , розрахована чиста продуктивність фотосинтезу (ЧПФ), фотосинтетичний потенціал (ФСП) рослин за вегетаційний період, урожай культури у ц/га.

Площа листя проса в Поліссі за середньо багаторічними даними (1986–2005 рр.) та за сценаріями зміни клімату А2 (2011–2030 рр.) та (2031–2050 рр.) набула максимального значення у шосту декаду вегетації і склала 1,33, 1,41 та 1,47  $m^2/m^2$ . В Західному Лісостепу максимальна площа листя проса за середньо багаторічними даними (1986–2005 рр.) складає 1,78  $m^2/m^2$ , за сценаріями зміни клімату А2 (2011–2030 рр.) – 2,99  $m^2/m^2$  та (2031–2050 рр.) – 2,61  $m^2/m^2$ . В Східному Лісостепу максимальна площа листя проса за середньо багаторічними даними (1986–2005 рр.) складає 1,61  $m^2/m^2$ , за сценаріями зміни клімату А2 (2011–2030 рр.) – 1,55  $m^2/m^2$  та (2031–2050 рр.) – 1,99  $m^2/m^2$ . В Північному Степу максимальна площа листя проса за середньо багаторічними даними (1986–2005 рр.) складає 1,93  $m^2/m^2$ , за сценаріями зміни клімату А2 (2011–2030 рр.) – 1,32  $m^2/m^2$  та (2031–2050 рр.) – 1,72  $m^2/m^2$ . В Південному Степу максимальна площа листя проса за середньо багаторічними даними (1986–2005 рр.) складає 1,93  $m^2/m^2$ , за сценаріями зміни клімату А2 (2011–2030 рр.) – 1,4  $m^2/m^2$  та (2031–2050 рр.) – 0,9  $m^2/m^2$ . Чиста продуктивність фотосинтезу (ЧПФ) в Поліссі за середньо багаторічними даними (1986–2005 рр.) та за сценаріями зміни клімату А2 (2011–2030 рр.) та (2031–2050 рр.) набула максимального значення у четверту декаду вегетації і склала 50,7, 48,0 та 50,5  $г/m^2$ дек. Максимальне значення ЧПФ за умов збільшення  $CO_2$  складає 44,8  $г/m^2$ дек в шосту декаду вегетації (2011–

2030 рр.) та 53,9 г/м<sup>2</sup>дек (2031–2050 рр.) в третю декаду вегетації.

Максимальне значення ЧПФ в Західному Лісостепу за середньо багаторічними даними (1986–2005 рр.) складає 58,2 г/м<sup>2</sup>дек в четверту декаду вегетації, за сценаріями зміни клімату А2 (2011–2030 рр.) – 52,4 г/м<sup>2</sup>дек в сьому декаду вегетації та 49,8 г/м<sup>2</sup>дек (2031–2050 рр.) в п'яту декаду вегетації. Максимальне значення ЧПФ за умов збільшення CO<sub>2</sub> складає 52,9 г/м<sup>2</sup>дек в четверту декаду вегетації (2011–2030 рр.) та 51,5 г/м<sup>2</sup>дек (2031–2050 рр.) в п'яту декаду вегетації.

Максимальне значення ЧПФ в Східному Лісостепу за середньо багаторічними даними (1986–2005 рр.) складає 54,3 г/м<sup>2</sup>дек в четверту декаду вегетації, за сценаріями зміни клімату А2 (2011–2030 рр.) – 59,0 г/м<sup>2</sup>дек в другу та третю декади вегетації та 56,4 г/м<sup>2</sup>дек (2031–2050 рр.) в третю декаду вегетації. Максимальне значення ЧПФ за умов збільшення CO<sub>2</sub> складає 58,1 г/м<sup>2</sup>дек в третю декаду вегетації (2011–2030 рр.) та 57,8 г/м<sup>2</sup>дек (2031–2050 рр.) в четверту декаду вегетації.

В Північному Степу максимальне значення ЧПФ за середньо багаторічними даними (1986–2005 рр.) складає 64,6 г/м<sup>2</sup>дек в третю декаду вегетації, за сценаріями зміни клімату А2 (2011–2030 рр.) – 58,2 г/м<sup>2</sup>дек в третю декаду вегетації та 122,2 г/м<sup>2</sup>дек (2031–2050 рр.) в третю декаду вегетації. Максимальне значення ЧПФ за умов збільшення CO<sub>2</sub> складає 59,2 г/м<sup>2</sup>дек в третю декаду вегетації (2011–2030 рр.) та 66,8 г/м<sup>2</sup>дек (2031–2050 рр.) в третю декаду вегетації.

В Південному Степу максимальне значення ЧПФ за середньо багаторічними даними (1986–2005 рр.) складає 63,7 г/м<sup>2</sup>дек в третю декаду вегетації, за сценаріями зміни клімату А2 (2011–2030 рр.) – 56,5 г/м<sup>2</sup>дек в другу декаду вегетації та 52,3 г/м<sup>2</sup>дек (2031–2050 рр.) в другу декаду вегетації. Максимальне значення ЧПФ за умов збільшення CO<sub>2</sub> складає 59,4 г/м<sup>2</sup>дек в третю декаду вегетації (2011–2030 рр.) та 58,2 г/м<sup>2</sup>дек (2031–2050 рр.) в другу декаду вегетації.

Таким чином, за умов реалізації сценарію зміни клімату А2 виконана оцінка

впливу зміни клімату на продуктивність проса. Встановлені оптимальні агрометеорологічні та агрокліматичні умови, при яких спостерігається максимальна продуктивність сівби проса. Проведено порівняння показників фотосинтетичної продуктивності проса за середньо багаторічними даними (1986–2005 рр.) та за сценаріями зміни клімату (2011–2030 рр.), (2031–2050 рр.).

#### **Бібліографічний список**

1. Івані Жужанна. Підвищення стійкості до зміни клімату сільськогосподарського сектору Півдня України: звіт. – Сентендре, Угорщина. – 2015. – Жовтень. – С. 76.
2. Польовий А.М. Оцінка впливу змін клімату на зміни агрокліматичних ресурсів Луганського регіону, умови росту та продуктивність сільськогосподарських культур і природної рослинності. Рекомендації щодо адаптації до цих змін: звіт / А.М. Польовий. – Одеса, 2012. – 7 с.
3. Степаненко С.М. Зміни режиму опадів в Україні / С.М. Степаненко, А.М. Польовий, О.С. Дем'янюк, О.О. Дронова // Агроекологічний журнал. – 2014. – № 2. – 10 с.
4. Польовий А.М. Моделювання гідрометеорологічного режиму та продуктивності агроєкосистем / А.М. Польовий. – К. : КНТ, 2007. – 344 с.

**Данілова Наталія Василівна**

канд. геогр. наук

**Лука Марія Михайлівна**

здобувач вищої освіти

Одеський державний екологічний університет

м. Одеса

## **ОЦІНКА АГРОКЛІМАТИЧНИХ УМОВ ВЕГЕТАЦІЇ ПРОСА В ЗВ'ЯЗКУ ЗІ ЗМІНОЮ КЛІМАТУ В СХІДНОМУ ЛІСОСТЕПУ**

У сучасному світі клімат є природним ресурсом. Він приносить вигоди тим країнам, де він сприятливий, і збитки там, де він несприятливий. Через неповне або неправильне використання ресурсів клімату і кліматичної інформації можуть зростати втрати в сільському господарстві, енергетиці, будівництві. Оцінка кліматичних і агрокліматичних показників, або районування території,

дають уявлення про відмінності та кількісні параметри ресурсів тепла і вологи кожного регіону [1].

Україна в цілому, південні області зокрема, стають дедалі більш вразливими до зміни клімату – посухи, екстремально високі температури, малоефективні опади, скорочення зрошуваних площ зумовлюють нестабільність урожайності сільськогосподарських культур [2].

Основні площі орних земель України знаходяться в зонах нестійкого і недостатнього зволоження, зміни клімату для рослинництва, особливо вирощування озимих культур та ранніх ярих культур, цілком можливо, будуть скоріше позитивні, чим негативні [3, 4].

В якості теоретичної основи використана базова модель оцінки агрокліматичних ресурсів формування продуктивності сільськогосподарських культур [5].

В ході роботи нами була проведена порівняльна характеристика агрокліматичних умов вегетаційного періоду проса за періоди з 1986–2005 рр., 2011–2031 рр. та 2031–2050 рр. за сценарієм А2. У якості базового періоду був взятий період 1986–2005 рр., з яким проводилося порівняння отриманих нами результатів розрахунків.

За умов реалізації сценарію зміни клімату А2 (2011–2030 рр.) згідно з проведеними розрахунками в Східному Лісостепу дата сівби проса спостерігається на 3 дні пізніше (2011–2030 рр.) та на 1 день раніше (2031–2050 рр.).

Строки сходів порівняно з середньобагаторічними даними (1986–2005 рр.) на території Східного Лісостепу збільшаться на 5 днів (2011–2030 рр.) та на 1 день (2031–2050 рр.).

Відповідно змістяться і строки повної стиглості. В Східному Лісостепу дати повної стиглості за середньобагаторічними даними спостерігалися 14.08, а за сценаріями зміни клімату (2011–2030 рр.) 16.08, що на 2 дні пізніше, а за сценаріями зміни клімату (2031–2050 рр.) 11.08, що на 3 дні раніше.

В Східному Лісостепу тривалість вегетаційного періоду за середньобагаторічними даними (1986–2005 рр.) склала 80 днів, а за сценаріями

зміни клімату (2011–2030 рр.) – 77 днів та (2031–2050 рр.) – 76 днів.

На території Східного Лісостепу за період сходи – викидання волоті з 1986–2005 рр. середня температура повітря складає 18,1 °С, за сценаріями – 17,6 °С за період з 2011–2030 рр. та 16,8 °С за період з 2031–2050 рр. Сума опадів складає за період з 1986–2005 рр. 115 мм, за сценаріями – 143 мм за період з 2011–2030 рр. та 138 мм за період з 2031–2050 рр. За період викидання волоті – повна стиглість середня температура повітря складає 19,7 °С, за сценаріями – 18,2 °С за період з 2011–2030 рр. та 18,4 °С за період з 2031–2050 рр. Сума опадів складає за період з 1986–2005 рр. 46 мм, за сценаріями – 53 мм за період з 2011–2030 рр. та 80 мм за період з 2031–2050 рр.

За вегетаційний період середня температура повітря складає 18,7 °С, за сценаріями – 17,8 °С за період з 2011–2030 рр. та 17,4 °С за період з 2031–2050 рр. Сума опадів складає за період з 1986–2005 рр. 161 мм, за сценаріями – 196 мм за період з 2011–2030 рр. та 218 мм за період з 2031–2050 рр.

За умов реалізації сценарію зміни клімату А2 в Східному Лісостепу сумарне випаровування за період сходи – викидання волоті за сценаріями зміни клімату (2011–2030 рр.) збільшиться на 12 та 15 мм. Сумарна випаровуваність збільшиться на 25 та 15 мм. Дефіцит вологи у ґрунті за середньо багаторічними даними (1986–2005 рр.) за період сходи – викидання волоті склав в Східному Лісостепу 168 мм, за сценаріями 181 мм (2011–2030 рр.) та 168 мм (2031–2050 рр.). Сумарне випаровування зменшиться на 24 та 11 мм. Відносна вологозабезпеченість за середньо багаторічними даними (1986–2005 рр.) за вегетаційний період в Східному Лісостепу складає 0,41 відн. од.

Таким чином, за умов реалізації сценарію зміни клімату А2 виконана оцінка впливу зміни клімату на продуктивність проса. Встановлені оптимальні агрометеорологічні та агрокліматичні умови, при яких спостерігається максимальна продуктивність сівби проса. Проведено порівняння показників фотосинтетичної продуктивності проса за середньо багаторічними даними та за сценарієм зміни клімату.

### Бібліографічний опис

1. Адаменко Т.І. Агрокліматичне зонування території України з врахуванням зміни клімату / Т.І. Адаменко. – К. : ВЕГО «МАМА-86», 2014. – 4 с.
2. Івані Жужанна. Підвищення стійкості до зміни клімату сільськогосподарського сектору Півдня України: звіт. – Сентендре, Угорщина. – 2015. – Жовтень. – С. 76.
3. Степаненко С.М. Зміни режиму опадів в Україні / С.М. Степаненко, А.М. Польовий, О.С. Дем'янюк, О.О. Дронова // Агроекологічний журнал. – 2014. – № 2. – С. 10–16.
4. Польовий А.М. Оцінка впливу змін клімату на зміни агрокліматичних ресурсів Луганського регіону, умови росту та продуктивність сільськогосподарських культур і природної рослинності. Рекомендації щодо адаптації до цих змін: звіт / А.М. Польовий. – Одеса, 2012. – 7 с.
5. Польовий А.М. Моделювання гідрометеорологічного режиму та продуктивності агроecosystem / А.М. Польовий. – К. : КНТ, 2007. – 344 с.

**Данілова Наталія Василівна**

канд. геогр. наук

**Полудена Анастасія Миколаївна**

здобувач вищої освіти

**Бугор Ганна Миколаївна**

здобувач вищої освіти

Одеський державний екологічний університет

м. Одеса

### **АГРОКЛІМАТИЧНА ОЦІНКА УМОВ ТЕПЛО- ТА ВОЛОГОЗАБЕЗПЕЧЕНОСТІ СОНЯШНИКА В ДНІПРОПЕТРОВСЬКІЙ ОБЛАСТІ**

Соняшник – основна олійна культура в нашій країні. Це перехреснозапильна рослина і що відноситься до сімейства айстрових - Asteraceae. Соняшник – рослина континентального клімату. Батьківщина дикорослих форм соняшнику – сухі прерії Північної Америки, а його культурні форми формувалися в умовах степових районів європейської частини СНД, для яких характерні високі температури і низька вологість повітря в літні місяці.

Водночас соняшник характеризується високою екологічною пластичністю. В останні роки в багатьох країнах світу спостерігається тенденція зростання посівних площ під цією культурою.

Значні площі під соняшником зайняті і в Україні, в тому числі Дніпропетровської області [3].

Відомості про термічні ресурси вегетаційного періоду необхідні для вирішення найрізноманітніших питань сільськогосподарського виробництва. Наприклад, вони використовуються для визначення термінів сівби різних за теплолюбністю культур, підрахунку кількості тепла, що накопичується в даному місці за різні відрізки часу або міжфазні інтервали, для оцінки забезпеченості теплом рослин і т.д.

Суттєвими функціями води в житті рослин є її участь в процесі фотосинтезу, забезпечення терморегуляції рослинного організму, перенесення елементів живлення. Рішення проблеми вологозабезпеченості рослин - завдання виключно важке, оскільки в процесі живлення рослин водою, крім фізіологічних і фізичних аспектів, враховувати особливості такої складної системи, як ґрунт [4–6].

Величина водоспоживання соняшника залежить від багатьох факторів, основними з яких є погодні умови, біологічні особливості культури і рівень застосовуваної агротехніки. Вважаючи за певний період часу останню величину відносно постійною, можна вважати, що водоспоживання конкретного сорту рослини в основному визначається погодними умовами і його біологічними особливостями. Основними метеорологічними чинниками, котрі характеризують потребу рослин у воді, є сонячна радіація, температура повітря, дефіцит вологості повітря і деякі інші показники [2, 5, 6].

Для виконання роботи використані середньобаторічні дані метеорологічних і агрометеорологічних спостережень на станції Чаплине Дніпропетровської [1].

Аналіз багаторічних досліджень агрокліматичних умов зростання соняшника в районі станції Чаплине Дніпропетровської області показав, що

посів соняшнику проводився в середньому багаторічному 15.04. Відхилення строків сівби від середнього незначно. Досліджуваний нами період закінчується дозріванням, яка в середньому багаторічному почалася 10.08. Тривалість періоду сівба-дозрівання обумовлена біологічними особливостями сорту та погодними умовами.

Нами також були розраховані дати переходу температури повітря через 10 °С в середньому багаторічному спостерігалася 19.04, а осіннього – 16.10.

Біокліматична сума температур повітря за період активної вегетації соняшнику в середньому багаторічному становила 22,02 °С. Найбільше значення сум активних температур повітря за досліджуваний період становило 2507 °С.

В середньому багаторічному кількість опадів не перевищує 19мм. За період з температурою повітря вище 10 °С в середньому багаторічному кількість опадів не перевищує 316 мм.

За вегетаційний період потреба соняшника у волозі коливалася від 59 до 102 мм і в середньому становить 77 мм.

Фактичне водоспоживання коливалося від 179 мм до 359 мм і в середньому становить 291 мм.

Вологозабезпечення соняшника з вегетаційний період в середньобагаторічному складає 26 %, що відповідає поганим умовам.

Нами також були розраховані середні багаторічні значення гідрометричного коефіцієнта Селянінова (ГТК) і показник зволоження Шашко (Md). ГТК становить 0,6, що відповідає сухим і дуже сухим умовам. В нашому випадку в середньому багаторічному дорівнює 1,6, що відповідає недостатнім умов зволоження в середньому багаторічному дорівнює 1,6, що відповідає недостатнім умов зволоження.

З усіх досліджень можна зробити висновок, що в цілому на станції Чаплино Дніпропетровської області за середньобагаторічний період посіви соняшнику повністю забезпечені тепловими ресурсами для їх повного дозрівання, а для режиму вологозабезпечення склалися несприятливі умови і культура не отримала достатню кількість вологи.



### Бібліографічний опис

1. Агроклиматический справочник или справочник агроклиматических ресурсов Днепропетровской области. – Л. : Гидрометеиздат, 1986.
2. Алпатьев А.М. Влагообороты в природе и их преобразование / А.М. Алпатьев. – Л. : Гидрометеиздат, 1969. – 324 с.
3. Борисоник З.Б. Подсолнечник / З.Б. Борисоник, И.Д. Ткалич, А.И. Науменко и др. – 2-е изд. – К. : Урожай, 1985.
4. Мищенко З.А. Биоклиматический потенциал дня и ночи / З.А. Мищенко. – Л. : Гидрометеиздат, 1984. – 280 с.
5. Синицина Н.И., Гольцберг И.А., Струдников Э.А. Агроклиматология / Н.И. Синицина, И.А. Гольцберг, Э.А. Струдников. – Л. : Гидрометеиздат, 1973. – 215 с.
6. Уланова С.С. Методы корреляционного и регрессионного анализа в агрометеорологии / С.С. Уланова, В.Н. Забелин. – Л. : Гидрометеиздат, 1970. – 270 с.

**Любич Віталій Володимирович**

канд. с.-г. наук, доцент

**Полянецька Ірина Олегівна**

канд. с.-г. наук, ст. викладач

**Желєзна Валерія Валеріївна**

канд. с.-г. наук, викладач

**Гебескул Дмитро Олегович**

добувач вищої освіти

Уманський національний університет садівництва

м. Умань

## КУЛІНАРНА ОЦІНКА ЕКСТРУДАТУ З НЕЛУЩЕНОГО ЗЕРНА РІЗНИХ СОРТІВ І ЛІНІЙ ПШЕНИЦІ СПЕЛЬТИ

Україна має великий аграрний потенціал і широку сировинну базу для виробництва високоякісних продуктів харчування. Нині актуальними є нові рішення у технологіях переробної галузі, що дозволяють вирішувати низку виробничих проблем [2].

Відомо, що всі харчові продукти, отримані зі спельти (хліб, макарони, крупи) сприяють укріпленню імунної системи. Це обумовлено наявністю в зерні особливих розчинних вуглеводів – мікополісахаридів. До того ж у зернівці

містяться майже всі потрібні людині поживні речовини [1].

Одним з найефективніших методів перетворення властивостей рослинної сировини з метою приготування його на основі різноманітних харчових продуктів високої якості є екструзійна обробка. Екструзія – короткотривалий високотемпературний процес приготування харчових продуктів. Тривалість екструзії – 30–90 с; призначення – забезпечити кращу засвоюваність різноманітних видів зерна та інших продуктів [3].

Експериментальну частину роботи проводили в лабораторії «Оцінювання якості зерна та зернопродуктів» кафедри технології зберігання і переробки зерна Уманського національного університету садівництва.

Екструдований продукт (крупа швидкого приготування) отримували з нелущеного зерна в лабораторному експандері. Виготовлення екструдату проводили за вдосконаленою методикою, описаною в патенті на корисну модель «Спосіб отримання круп'яних продуктів швидкого приготування із зерна пшениці та тритикале» (№ 118058), а кулінарне оцінювання екструдованого продукту – «Спосіб кулінарної оцінки екструдату з круп'яних продуктів тритикале та пшениці» (№ 08019).

Під час кулінарного оцінювання екструдату з нелущеного зерна пшениці спельти визначали запах, колір, смак, консистенцію під час розжовування за температури екструдування 100–110 °С і 180–200 °С (табл.).

Так, під час екструдування за температури 100–110 °С показники запаху і смаку екструдату становили 9 балів у всіх досліджуваних сортів і ліній пшениці спельти. Колір відповідав 7 балам, за виключенням екструдату лінії TV 1100, значення показника якого відповідало 9 балам.

Найвищу оцінку консистенції мав екструдат, отриманий із зерна сортів Зоря України, Шведська 1 і семи ліній – досить ніжний добре розжовувався, без хрусту, що відповідало 7 балам. Показник консистенції, що відповідав 5 балам був в екструдату сортів Schwabenkorn, NSS 6/01 і ліній LPP 1197, LPP 1224, P 3, LPP 3132, NAK 34/12–2. Найвищою кулінарна оцінка була в екструдату лінії TV 1100 – 8,5 балів. Загальна оцінка екструдату сортів

Schwabekorn, NSS 6/01 і ліній LPP 1197, LPP 1224, P 3, LPP 3132, NAK 34/12–2 була високою і становила 7,5 балів, а в решти сортів і ліній – дуже високою.

**Таблиця – Кулінарна оцінка екструдату з нелущеного зерна різних сортів і ліній пшениці спельти (2015 р.), бал**

Сорт, лінія	Екструдування за температури, °С									
	100–110					180–200				
	Запах	Колір	Смак	Консистенція	Загальна оцінка	Запах	Колір	Смак	Консистенція	Загальна оцінка
Зоря України (st)	9	7	9	7	8,0	9	7	9	9	8,5
Schwabekorn	9	7	9	5	7,5	9	7	9	9	8,5
NSS 6/01	9	7	9	5	7,5	9	7	9	9	8,5
Шведська 1	9	7	9	7	8,0	9	7	9	9	8,5
LPP 1197	9	7	9	5	7,5	9	7	9	9	8,5
LPP 1224	9	7	9	5	7,5	9	7	9	9	8,5
P 3	9	7	9	5	7,5	9	7	9	9	8,5
LPP 3132	9	7	9	5	7,5	9	7	9	9	8,5
LPP 3117	9	7	9	7	8,0	9	7	9	9	8,5
LPP 1304	9	7	9	7	8,0	9	7	9	9	8,5
LPP 3122/2	9	7	9	7	8,0	9	7	9	9	8,5
LPP 3373	9	7	9	7	8,0	9	7	9	9	8,5
LPP 1221	9	7	9	7	8,0	9	7	9	9	8,5
NAK34/12–2	9	7	9	5	7,5	9	7	9	9	8,5
NAK 22/12	9	7	9	7	8,0	9	7	9	9	8,5
TV 1100	9	9	9	7	8,5	9	9	9	9	9,0
<i>HIP<sub>05</sub></i>	<i>1</i>	<i>1</i>	<i>1</i>	<i>1</i>	<i>0,4</i>	<i>1</i>	<i>1</i>	<i>1</i>	<i>1</i>	<i>0,5</i>

Джерело: авторські розрахунки

Під час екструдування за температури 180–200 °С показники запаху, смаку і консистенції не змінювались порівняно з екструдуванням за нижчої температури і становили 9 балів. Проте консистенція його підвищувалась до 9 балів або на 6–20 %. Тому кулінарна оцінка такого екструдату зростала до дуже високого рівня – 8,5–9,0 балів або на 6–13 %. Найвищу оцінку мав екструдат лінії TV 1100 – 9,0 балів. Решта досліджуваних зразків пшениці спельти мали показник 8,5 балів.

Отже, кулінарна якість екструдату залежить від температури екструдування. Для екструдування нелущеного зерна пшениці спельти за температури 100–110 °С необхідно використовувати сорти Зоря України, Шведська 1, лінії LPP 3117, LPP 1304, LPP 3122/2, LPP 3373, LPP 1221, TV 1100, NAK 22/12. Для високотемпературного екструдування придатні всі досліджувані форми пшениці спельти.

#### **Бібліографічний список**

1. Abdel-Aal E. S. M. Optimizing the bread formulation for soft spelt wheat / E. S. M. Abdel-Aal, P. Hucl, F. W. Sosulski // Cereal Foods World – 1999. – № 44. Р – 480–483.
2. Зенкова А. Н. Крупяные продукты как компонент здорового питания / А. Н. Зенкова, В. П. Каминский, И. Н. Пятницкая. – Москва, 2008. – 72 с.
3. Макеева И. А. Технологические инструкции и их роль в обеспечении качества продуктов / И. А. Макеева // Пищевая промышленность. – 2006. – № 4. – С. 52–53.

**Жукова Олена Григорівна**

канд. техніч. наук, доцент

**Лисько Ольга Петрівна**

здобувач вищої освіти

**Авраменко Аліна Іванівна**

здобувач вищої освіти

Київський національний університет будівництва і архітектури

м. Київ

## **ЗМІНИ ВОДНИХ РЕСУРСІВ УКРАЇНИ В УМОВАХ ЗМІН КЛІМАТУ**

На сучасному етапі розвитку промисловості та народного господарства – проблема раціонального природокористування стала дуже актуальною. Перш за все це пов'язано з постійно зростаючим антропогенним впливом людини на навколишнє середовище. Як відомо, річки – це найбільші джерела прісних вод для господарства та промисловості, водночас, пунктами для скиду промислових відходів та стічних вод, що призводить не тільки до якісного, але й кількісного виснаження. Тому особливо актуальним стає вирішення проблеми збереження та відновлення природного потенціалу водних басейнів та їх екологічного стану.

Функціонування людського суспільства неможливе без використання водних ресурсів, які значною мірою визначають можливості розвитку промисловості, сільського господарства, розташування населених пунктів. В зв'язку з цим для досягнення цілі покращення екологічного статусу басейнів річок та наступного їх збереження разом з екологічними мають використовуватись економічні інструменти.

Запаси прісної води на планеті, в першу чергу, поверхневих вод, напряду пов'язані із кліматичними змінами. Зміни клімату спостерігаються у вигляді глобального потепління і визнаються усіма країнами. Питання про те, чи спостерігаються зміни клімату на планеті надалі залишаються дискусійними, хоча несподівані погодні зміни у деяких зонах насторожують. Із цими ще не остаточно вивченими явищами пов'язана кількість опадів, хмарність, площа снігового та льодового покриву, температурні зміни тощо, які, насамперед, впливають на природні і соціально-економічні системи. Тобто, незважаючи на величезні збитки науково-технічного прогресу, до теперішнього часу клімат значною мірою визначає ефективність господарської діяльності людини.

Територія України не належить до найбільш вразливих до глобального потепління регіонів. В змінах кліматичних умов України простежуються загальні тенденції, які вказують на те, що найбільше підвищення температури спостерігається саме в холодний період року. За останні 20 років середня температура зросла майже на  $2,5^{\circ}\text{C}$ , а середня температура літнього періоду, за різними оцінками, зросла на  $0,8\text{--}1,5^{\circ}\text{C}$ , що стало причиною збільшення кількості спекотних днів. Збільшилася активність атмосферних процесів на фоні контрастності температурного режиму відбулося збільшення інтенсивності процесу випадіння опадів. Зростання температури в Україні випереджає середні планетарні показники. Внаслідок цього відбувається фактичне зменшення зміщення природно-кліматичних зон на  $100\text{--}150$  км на північ.

#### **Бібліографічний список**

1. Гопченко Е.Д. Оценка возможных изменений водных ресурсов Украины в условиях глобального потепления / Е.Д. Гопченко, Н.С. Лобода // Гидробиологический журнал. – 2000.

– Т. 36. – № 3. – С. 67–78.

2.Лобода Н.С. Водні ресурси України у зв'язку з кліматичними умовами / Н.С. Лобода, Є.Д. Гопченко // Україна: географічні проблеми сталого розвитку. – К. : ВГЛ Обрії. – 2004. – Т. 3. – С. 144–146.

3.Гопченко Є.Д. Особливості багаторічної мінливості річного стоку деяких річок України / Є.Д. Гопченко, Г.В. Діденко, М.І. Довгич // Наук.праці УкрНДГМІ. – 2007. – Вип. 256. – С. 223–232.

**Krzyśko-Łupicka Teresa**

dr hab. prof.

**Kalinichenko Olga**

student

**Białobrzewski Sebastian**

student

Department of Biotechnology and Molecular Biology

University of Opole

Poland

## **NEW BIOTECHNOLOGIES IN THE SYSTEM OF CONSERVATION AND RESTORATION OF NATURAL RESOURCES**

In many countries of the world, synthetic pesticides play a leading role in the protection of plants due to their effectiveness in the struggle with target objects [1]. However, wide and often uncontrolled use leads to the accumulation of pesticides and their metabolites in biocenoses and, consequently, to the disturbance of food chains, the suppression of natural regulators of the number of harmful agents and environmental pollution. Over-use of pesticides increases costs for the production of plant products [1]. In addition, the widespread use of pesticides causes harmful agents to have a population resistance, forcing plant protectionists to increase doses and multiplicity of treatments, which in its turn, enhances the negative effect. Therefore, the importance and scope of the use of biotechnological preparations and methods of plant protection is becoming more and more urgent [2–3].

Biotechnological products are the main strategic environmental control measure for harmful organisms, providing plants with the mineral nutrition elements in modern

agrarian production [4, 5].

Microorganisms as the main component of biology agricultural and ecological systems are characterized by a wide variety and distribution in nature; all of them are featured by a wide spectrum of functions due to the complex bonds and trophic chains. Because of their close interaction microorganisms are often used as an alternative to fertilizers, herbicides and pesticides [6–8]. In the system of control of the number of phytopathogens, an important role is given to microorganisms that exhibit antagonism to pathogens of plant diseases, but do not inhibit the development of a useful plant for rhizospheric microbiota. The ability of bacteria to suppress phytopathogens may be due to the high rate of occupation of its ecological niche in the rhizosphere, and the biosynthesis of antibiotics and other antifungal metabolites [2, 5, 8]. Application of microorganisms of antifungal action promotes increase of plant productivity and improvement of agrocenoses. Nowadays, more and more emphasis is placed on the use of ecological products, such as biopreparations constructed on the basis of essential oils (Timorex Gold 24 EC, Biosept 33 SL, Bioczoz) [3].

Today in the world there are about 150 biological means of biological protection (biopreparations); for controlling pests of plants account for 10%, against phytopathogens – 5 %, for weed control – 1,3 % [9].

Plants need a sufficiently high level of nutrient support, including nitrogen and phosphorus. It is quite understandable that there is a growing interest of researchers from different areas of biology to the issues related to the biological transformation of molecular nitrogen carried out by diazotrophic microorganisms in symbiosis and associations with plants in natural ecosystems and man-made agrophytocenoses [7]. For inoculation of legume seeds in Ukraine, the drug of bulbous bacteria, commonly called rhizobophyte, is the most widely spread in Ukraine. The associative nitrogen fixation, which is larger than symbiotic, deserves the greatest attention. Preparations on the basis of diazotrophs (diazophytes, rizoenterin, ekovital, azogran, etc.) contribute to the increase of yield of a number of agricultural plants.

Biopharmaceuticals based on microorganisms, in particular phosfenetherin, are particularly important in optimizing phosphorus nutrition of plants. The effectiveness

of Phosphoperinum has been proved in cereals, legumes and vegetable crops, and in the cultivation of rape.

An important area in the development of the elements of technology for the application of microbial drugs in crop production is their comprehensive use in the cultivation of cereal crops. The use of the complex of such drugs as Diazophyte, Phosphopherentine and Biopolycid, which is formed directly at inoculation of seeds or other plant treatment, provides an average increase in the yield of cereals from 8 to 24 %.

Modern biological control of harmful organisms takes into account the main spectrum of multifactorial dependence in achieving guaranteed crop protection and ecological safety. Thus, in order to ensure maximum crop yields they are used biopreparations constructed on the basis of nitrogen fixing microbiota and phosphate-mobilizing bacteria, antagonistic microorganisms, essential oils, viral drugs, etc. Biopreparations can be used in plant protection for seed dressing, crop spraying or plant resistance induction.

The disclosure of the essence of the interconnections of the biological processes in the system «a microorganism – a plant» in the conditions of agrocenosis is the theoretical basis for the development of measures aimed at stabilizing agricultural and ecological systems, increasing the output of agricultural (including vegetable) products of high quality, which is one of the important factors of the positive influence on human health.

### References

1. Patyka V. Specifics of pesticides effects on the phytopathogenic bacteria / V. Patyka, N. Buletsa, L. Pasichnyk et all. // Ecol. Chem. Eng. – 2016. – 23 (2). – P. 311–333.
2. Krzyśko-Łupicka T. Possibilities of replacing fungicides with saprophytic bacteria strains in the control of phytopathogenic fungi (*F. culmorum* i *F. Avenaceum*) / T. Krzyśko-Łupicka // Ekologia Rolnicza. – 1993. – P. 55–58. (in polish)
3. Walkowiak W. New solutions in grain protection against fusariosis / W. Walkowiak, T. Krzyśko-Łupicka // Progress Plant Protection. – 2014. – № 54 (2). – P. 127–134.
4. Буценко Л.М. Біотехнологічні методи захисту рослин : підручник / Л.М. Буценко, Т.П. Пирог. – К. : Ліпа-К, 2018. – 346 с.
5. Sobieszcański J., Stempniewicz R., Krzyśko T. *Pseudomonas fluorescens* as the producers



of plant growth regulators. (in) Interrelationships between microorganisms and plants in soil (ed. Vancura V. and Kunc F.) / J. Sobieszczański, R. Stempniewicz, T. Krzyśko. – Praha : Pub. House of the Czechoslovak Academy of Sciences, 1989. – P. 201–205.

6. Гадзало Я.М. Агробиология ризосферы растений : монография / Я.М. Гадзало, Н.В. Патыка, А.С. Заришняк. – К. : Аграрна наука, 2015. – 386 с.

7. Krzyśko-Łupicka T. Ecological effects of phosphoorganic herbicide of soil diazotrophs in spring. Part II // Ecol. Chem. Eng. S – 2008. –15 (4). – P. 595–602.

8. Krzyśko-Łupicka T. Some aspects of antagonistic bacteria strains application to control wheat fusariosis / T. Krzyśko-Łupicka // Proceedings ECOpole – 2010. – 4 (2) – P. 433–438.

9. Патыка В.Ф. Экология *Bacillus thuringiensis* / В.Ф. Патыка, Т.И. Патыка. – К. : ПГАА, 2007. – 216 с.

**Лозінська Тетяна Павлівна**

канд. с.-г. наук, доцент

Білоцерківський національний аграрний університет

м. Біла Церква

## **ФОРМУВАННЯ ПРОДУКТИВНИХ ТА ЯКІСНИХ ПОКАЗНИКІВ У СОРТІВ ПШЕНИЦІ ТВЕРДОЇ ЯРОЇ В УМОВАХ ЛІСОСТЕПУ УКРАЇНИ**

Україна є одним з найбільших експортерів зерна в Європі. Проблема збільшення виробництва високоякісного зерна була й залишається головною для всього народногосподарського комплексу України.

Пшениця яра – цінна продовольча культура, борошно якої широко використовують у хлібопекарському і кондитерському виробництвах, зокрема для виробництва макаронних виробів і круп високої харчової цінності.

Сучасні сорти пшениці твердої ярої, на відміну від озимих форм пшениці твердої, мають досить високу пластичність та стабільність до умов довкілля, короткий вегетаційний період, що сприяє введенню культури в структуру сівозмін в усіх зонах України. За вмістом білка в зерні пшениці твердої ярої, фракційним складом білку, амінокислотним складом вона переважає всі інші колосові зернові культури.

Зернові культури, які розвиваються за ярим типом, поступаються озимим зерновим за урожайністю, проте вони, як правило, мають значну перевагу щодо якості зерна. Власне завдяки підвищеній якості зерна ярим формам приділяється значна увага [1].

Програмою досліджень за мету було визначено вивчення нових сортів пшениці твердої ярої в умовах дослідного поля Білоцерківського НАУ за комплексом господарськи цінних ознак, формування урожайності та якості зерна та порівняння отриманих результатів з сортом стандартом.

Матеріалом для досліджень слугували сорти Харківська 41, Жізель та Ізольда, за стандарт був взятий сорт Харківська 27. Дослідження проводилися впродовж 2015–2017 рр.

У результаті проведених досліджень встановлено, що насіння всіх сортів мало більш високі показники польової схожості в погодних умовах 2016 р., яка варіювала від 80,0 % у сорту Жізель до 89,9 % у сорту Ізольда. У посушливий 2017 р. показники польової схожості значно впали і становили 70–74 % за  $НІР_{05} = 0,2$ . Польова схожість насіння сорту Ізольда в середньому за роки була дещо вищою, ніж у інших сортів і становила 82,2 %.

Виживаність рослин досліджуваних сортів більшою мірою залежала від погодних умов року вирощування. У середньому за роки досліджень вона коливалася від 79,2 % у сорту Ізольда до 73,4 % у сорту Жізель.

Нами встановлено, що густина рослин як на початку вегетації, так і на час збирання істотно залежала від погодних умов вегетаційного року та сорту. В середньому кількість сходів варіювала від 344 шт./м<sup>2</sup> у сорту Жізель до 370 шт./м<sup>2</sup> у сорту Ізольда.

Кількість рослин пшениці твердої ярої на час збирання за роки досліджень Харківська 27 вона становила понад 500–600 варіювала від 330 шт./м<sup>2</sup> у сорту Жізель до 356 шт./м<sup>2</sup> у сорту Ізольда.

Відомо, що базовим показником є густина рослин. Так, у стандарту рослин на 1 м<sup>2</sup>, а коефіцієнт куцнення перевищує 1,3. Кількість продуктивних стебел в середньому за роки досліджень становила у сорту

Харківська 27 – 369, у сорту Харківська 41 – 404, у сорту Жізель – 401 і у сорту Ізольда – 369 шт/м<sup>2</sup>.

Кількість зерен у колосі сорту Харківська 27 була на рівні 18–25,9 шт., у Харківської 41 – 19,8–30,8, Жізель – 19,5–34,0, Ізольди – 19,5–30 шт. Сприятливими умовами для зав'язування великої кількості зерен виявилися умови 2016 р., а не сприятливими – умови 2017 р.

Загальновідомо, що показники маси зерна з колоса залежать від двох елементів продуктивності: маси 1000 зерен та кількості зерен у колосі.

У середньому за три роки маса 1000 зерен становила: у Харківської 27 – 35,7 г, Харківської 41 – 39,0 г, Жізель – 36,6 г та Ізольда – 37,0 г.

Урожайність пшениці твердої ярої у досліді суттєво змінювалася за роками досліджень та відслідковувалася сортова реакція рослин на погодні умови років досліджень – від 1,43 до 2,50 т/га.

Головною ознакою сортів є їх якість. У наших дослідженнях вміст білка у зерні у сорту Харківська 27 становив 12,1 %, Найбільший показник мав сорт Харківська 41 – 12,5 %, а найменший – Жізель – 11,2 %. Варто відзначити, що показники якості зерна пшениці твердої ярої сорту Ізольда були значно кращими, у порівнянні з показниками сорту Харківська 27. Склоподібність в середньому була на рівні 50 % у сортів Харківська 27, Харківська 41 та Жізель, а в сорту Ізольда – на рівні 51 %.

Таким чином, зробивши аналіз сортів пшениці ярої твердої за показниками продуктивності і якості, є можливість включати досліджувані сорти в селекційні програми з метою отримання високопродуктивного та високоякісного вихідного матеріалу для селекції культури.

#### **Бібліографічний список**

1. Андрійченко Л.В. Шляхи підвищення врожайності та якості зерна пшениці ярої твердої на півдні України / Л.В. Андрійченко // Вісник аграрної науки Причорномор'я. – 2006. – Вип. 1. – С. 33–38.

**Макеєва Ольга Валеріївна**  
здобувач вищої освіти ступеня доктора філософії  
Полтавська державна аграрна академія  
м. Полтава

## **ПИТАННЯ ЗБЕРЕЖЕННЯ БІОРІЗНОМАНІТТЯ У СУЧАСНИХ УМОВАХ ТЕХНОКРАТІЇ**

Зараз Україна перебуває на стадії визначення реальної вартості ресурсів та вироблення у населення їхнього свідомого і відповідального споживання. Тобто ми поступово створюємо передумови, коли бути неекологічним – не вигідно. Зараз, на жаль, ситуація все ще протилежна, і навпаки, економічно не вигідно бути на 100 % екологічним. Але бути екологічно свідомим можливо і в наших умовах.

Визначальною рисою сучасної ситуації в Україні є системний транзит – політичний, соціально-економічний, управлінський – від держави «радянського», соціалістичного типу до держави з елементами ринкової економіки та демократичним устроєм республіканського типу. В цілому ця ситуація є сприятливою для формування сучасної екологічної політики з урахуванням новітніх методологічних підходів. Парадигмальною базою для такої розбудови управління у сфері довкілля є положення про екологічно збалансований розвиток, визначені концептуальними документами ООН – Порядком денним на XXI століття та Декларацією Ріо – 1992 р., Цілями розвитку тисячоліття (2000 р.) та Йоганнесбурзькою декларацією «ВЕЗАБ» – 2002 р. [1].

Надмірне використання прісної води, енергетичних ресурсів, широкомасштабне вирубування лісів, опустелення, сучасні методи ведення сільського господарства та інші види діяльності людини руйнують навколишнє природне середовище, що призводить до скорочення біологічного різноманіття. Нині під загрозою зникнення перебувають понад 7 тис. видів тварин і близько 60 тис. видів рослин. Недаремно 2010 р. Генеральна Асамблея ООН проголосила Міжнародним роком біорізноманіття. Основна мета – привернути увагу до необхідності охороняти і раціонально використовувати природу

планети, об'єднати зусилля у справі збереження її екосистем і захисту особливо цінних об'єктів природи. Адже збереження біорізноманіття нині – це збереження і самої людини завтра [2].

Філософське осмислення ситуації дозволяє вважати, що цивілізаційні проблеми мають антропологічний характер і зв'язані з філософією і психологією технократичного суспільства. Технократія – ідеологія створення суспільства, де влада належить науково-технічним спеціалістам та суспільству, створеному на її основі. Багато досліджень показують, що споживацьке мислення людини, яке формувалося тисячоліттями, роздвоєння колись єдиної культури, дисгармонія в розвитку її окремих частин, дегуманізація і технократизм – ті глибинні причини, які лежать в основі кризи відносин в системі «суспільство-людина– природа», а решта – забруднення навколишнього середовища, збереження біорізноманіття, могутній антропогенний вплив на ландшафт – лише наслідок. Це відбувається під впливом технократичного впливу суспільства, зростання темпів його урбанізації, глобалізації продовольчих ринків, істотного підвищення продуктивності праці в сільському господарстві тощо. Виникнення і поширення концепції сільського розвитку стало адекватною відповіддю на зазначені та деякі інші виклики об'єктивного ходу розвитку суспільства.

На жаль, сьогодні біологічне різноманіття втрачається під час забудов, розорювання землі, меліорації, спорудження водосховищ, створення мереж транспортної інфраструктури та здійснення інших видів господарської діяльності. Скорочуються території, зайняті природною рослинністю, що призводить до виникнення загрози втрати гено- та ценофонду [3].

Біологічне різноманіття є національним багатством України, яке забезпечує екосистемні та біосферні функції живих організмів, їх угруповань та формує середовище життєдіяльності людини, тому, як результат багатовікової еволюції, повинно бути передано наступним поколінням у максимально збереженому стані.

### **Бібліографічний список**

1. Мовчан Я.І. Стратегія збереження біорізноманіття в Україні: обґрунтування структури та алгоритму впровадження / Я.І. Мовчан // Наукові записки НаУКМА. – Т. 22, ч. II. – 2003. – С. 395–399.
2. Екологія біорізноманіття : підручник / А.В. Яцик, Ю.М. Грищенко, А.Ю. Якимчук, І.А. Пашенюк; за ред. А.В. Яцика. – К. : Генеза, 2013. – 408 с.
3. Про Концепцію збереження біологічного різноманіття України : Постанова Кабінету Міністрів України від 12.05.1997 р. № 439.

**Орлик Дмитро Володимирович**  
здобувач вищої освіти ступеня доктора філософії  
**Вольвач Оксана Василівна**  
канд. геогр. наук, доцент  
Одеський державний екологічний університет  
м. Одеса

## **ДОСЛІДЖЕННЯ ВПЛИВУ АГРОМЕТЕОРОЛОГІЧНИХ УМОВ НА ФОРМУВАННЯ БІОМАСИ ПОСІВУ ОЗИМОГО ЖИТА В ОДЕСЬКІЙ ОБЛАСТІ**

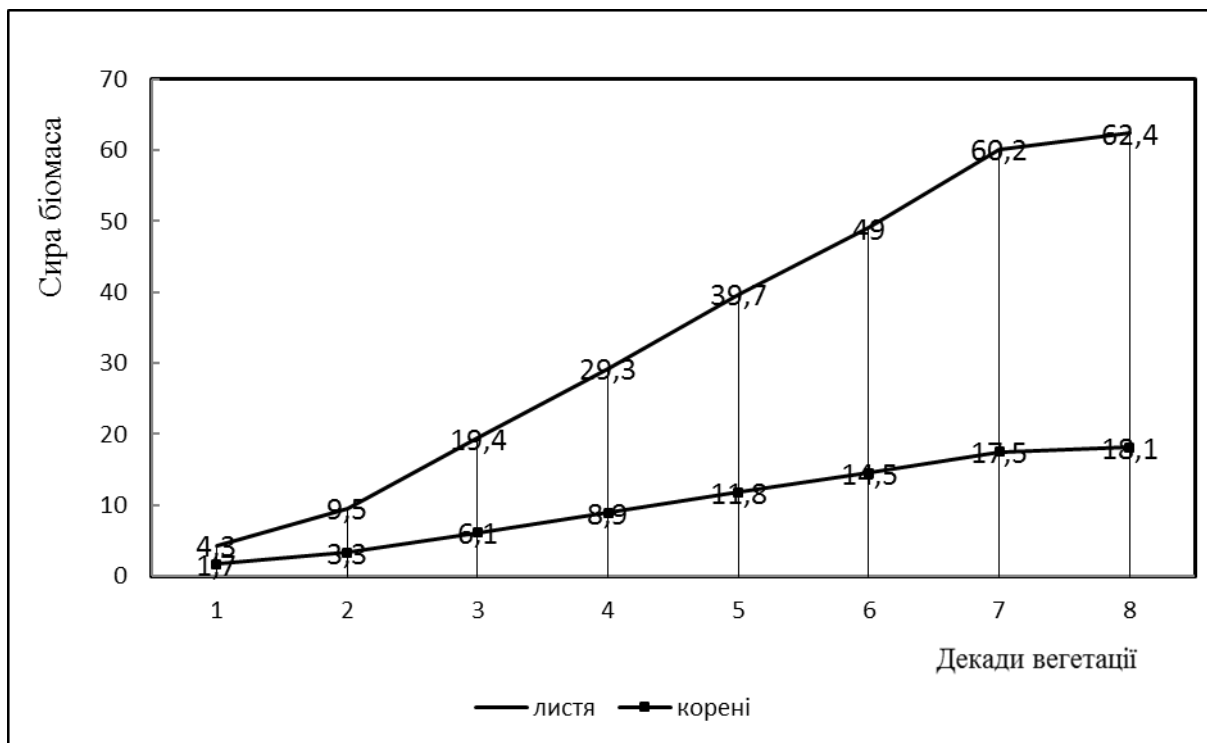
Жито посівне – однорічна трав'яниста рослина. Як кормове вирощують також культурне багаторічне жито, одержане при схрещуванні дикого багаторічного жита з однорічним культурним посівним житом.

До умов вирощування жито менш вимогливе, ніж пшениця, особливо до ґрунтів. Посівне жито відзначається добре розвиненою кореневою системою, яка проникає у ґрунт на глибину до 1,5–2 м і завдяки високій фізіологічній активності легко засвоює з ґрунту поживні речовини з важкорозчинних сполук.

Озиме жито менш вимогливе до тепла, ніж озима пшениця. Проростає воно при 1–2 °С, оптимальна температура для росту і розвитку – 8–12 °С. Однак більш дружні сходи з'являються при 10–15 °С через 5–7 днів. Через 13–15 днів після сходів (через 2–3 дня після появи третього листка), озиме жито починає кушіння. У цей період найбільш сприятлива температура повітря 10–11°С. На відміну від озимої пшениці, вузол кушіння у жита утворюється біля

поверхні ґрунту (на глибині 1,7–2 см) незалежно від глибини загортання насіння [1].

Для вивчення впливу агрометеорологічних умов на продуктивність озимого жита на дослідній ділянці навчальної метеорологічної лабораторії ОДЕКУ на станції Чорноморка Овідіопольського району Одеської області, починаючи з осені 2017 р., був проведений комплексний біолого – агрометеорологічний експеримент. Програмою експерименту передбачалося виконання ряду метеорологічних, фенологічних, біометричних, агрометеорологічних спостережень, необхідних для розрахунків параметрів впливу навколишнього середовища на ріст, розвиток і формування продуктивності жита.



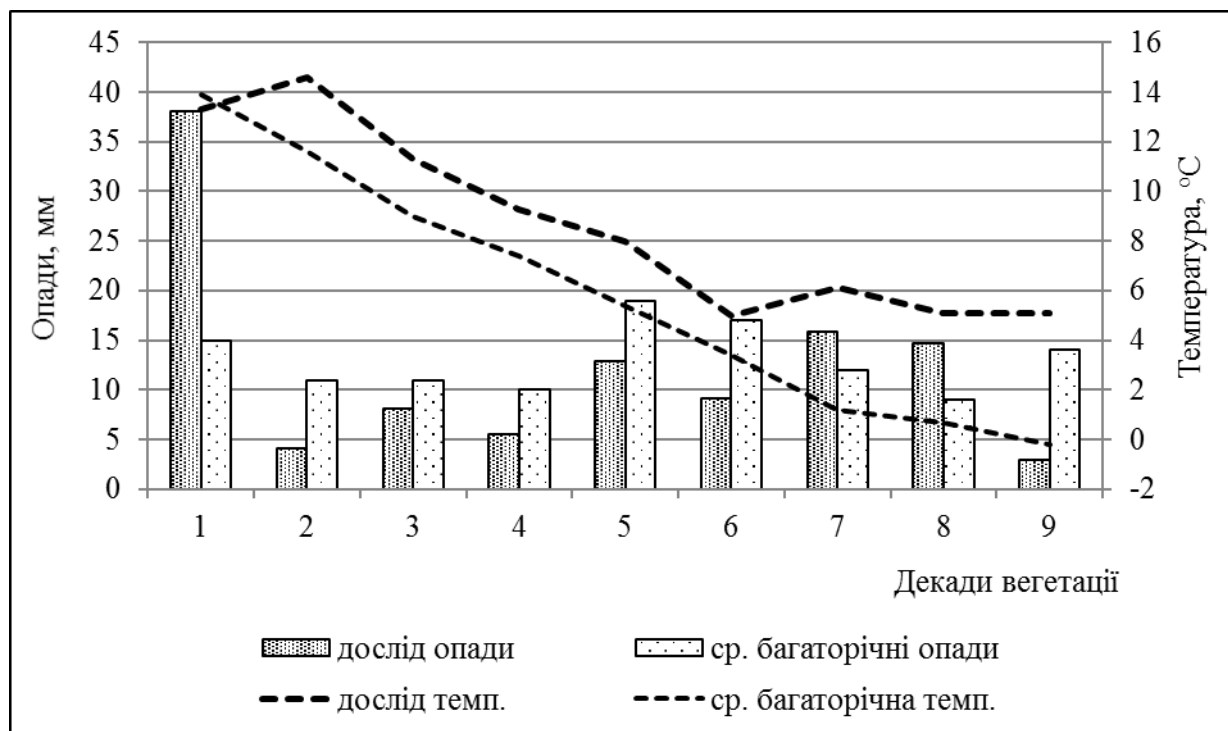
**Рис. 1. Динаміка накопичення сирової біомаси органів рослин озимого жита (г) протягом осінньої вегетації 2017 р.**

Джерело: авторські розрахунки

Визначення сирової біомаси окремих органів і всієї рослини озимого жита (рис. 1) проводилось кожної декади вегетації – від сходів до припинення вегетації. На момент сходів (14 жовтня) сира біомаса листя становила 4,3 г, а коренів – 1,7 г. Далі маса поступово почала зростати і на період появи третього

листка (26 жовтня) маса листя була 9,5 г, а коренів – 3,3 г. На початку кушіння біомаса листя склала 19,4 г, коренів 6,1 г і продовжувала зростати, на кінець фази вона дорівнювала 60,2 г та 17,5 г. відповідно. На момент припинення вегетації (23 грудня) сира біомаса листя та коренів становила 62,4 та 18,1 г відповідно.

На рис. 2 представлена динаміка декадних величин температури та опадів протягом періоду осінньої вегетації. Аналіз погодних умов вегетації озимого жита 2017 р. показав, що вони відрізнялись від середніх багаторічних їх значень.



**Рис. 2. Порівняння середньодекадних температур повітря та декадних сум опадів протягом періоду сходи – припинення вегетації озимого жита у 2017 р. із середніми багаторічними**

Джерело: авторські розрахунки

В першу декаду жовтня коли здійснювався посів (6.10.2017 р.) випала велика кількість опадів яка дорівнювала 38,1 мм, а температура становила 13,3 °C що створило сприятливі умови для проростання озимого жита, коли середньо багаторічні показники були 15 мм та 13,9 °C відповідно.

В цілому період від сходів до припинення вегетації супроводжувався достатньо вологою та теплою погодою. Кількість опадів за період спостереження коливалася від 38,1 мм в першу декаду до 2,9 мм в 9 декаду, а за



середньо багаторічними даними ці показники склали 19 мм та 9 мм. Температура протягом всього періоду була вищою норми і змінювалася в діапазоні від 5 °С до 14,6 °С (-0,2 °С – 13,2 °С – середні багаторічні дані).

#### **Бібліографічний список**

1. Рослинництво : підручник / О.І. Зінченко, В.Н. Салатенко, М.А. Білоножко; За ред. О.І. Зінченка. – К. : Аграрна освіта, 2001. – 591 с.

**Патика Володимир Пилипович**

д-р біол. наук, професор, академік НААНУ

**Пасічник Лідія Анатоліївна**

д-р біол. наук

Інститут мікробіології і вірусології ім. Д.К. Заболотного НАН України

м. Київ

### **ФІТОПАТОГЕННІ БАКТЕРІЇ У СИСТЕМІ ЗБЕРЕЖЕННЯ І ВІДНОВЛЕННЯ ПРИРОДНИХ РЕСУРСІВ**

Тривалий період бурхливого розвитку промисловості людство ігнорувало природні процеси, що склалися в біологічних угрупованнях. У результаті виникли небезпеки порушення продуктивності екологічних систем. Особливої уваги заслуговують негативні зміни у випадку інтенсивного сільського господарства [1]. Підраховано, що в сучасних умовах на планеті є приблизно 30000 видів бур'янів, 10000 видів шкідливих комах та інших членистоногих, 3000 видів нематод, 120000 видів грибів, понад 100 видів фітопатогенних бактерій і 600 видів фітопатогенних вірусів [4]. У багатьох країнах світу провідну роль у захисті рослин займають синтетичні пестициди завдяки своїй ефективності проти цільових об'єктів [4, 5]. Проте, широке і часто неконтрольоване використання, яке призводить до накопичення пестицидів та їх метаболітів у біоценозах і, як наслідок, до порушення ланцюгів живлення, пригнічення природних регуляторів чисельності шкідливих агентів та забруднення навколишнього середовища. Крім того, широке використання

пестицидів викликає у шкідливих агентів популяційну резистентність, що змушує захисників рослин збільшувати дози і кратність обробок, а це в свою чергу, примножує негативний ефект [4].

Якщо ми поглянемо на різноманітність видів збудників хвороб сільськогосподарських рослин, то безумовно констатуємо проблемний факт грибних, вірусних хвороб тощо. І, дійсно, ще десять, може трохи більше років тому назад ця проблема домінувала. Проте, агрономічна служба стала спостерігати на полях зернових, інших сільськогосподарських культур пожовтіння рослин і всихання країв листя у вигляді плям, смуги неправильної форми від десятка до сотень метрів довжини тощо. Симптоматика була подібна до явища нестачі поживних елементів, зокрема фосфору (на стадії кушіння, проявляється у вигляді всихання кінчиків листа рослини), азоту, деяких мікроелементів (прояв жовтизни на рослинах тощо). Зазначене намагаються пояснити нерівномірним внесенням мінеральних добрив. Це дезорієнтувало агрономів-технологів у прийнятті рішень. Внесення мінеральних добрив не дало очікуваного результату.

Відповідь на цю проблему була отримана у відділі фітопатогенних бактерій Інституту мікробіології і вірусології ім. Д.К. Заболотного Національної академії наук України. Це бактеріальні хвороби (бактеріози) рослин [2]. За останні 5 років бактеріальні хвороби вийшли на рівень епіфітотії, викликаючи втрати врожаю, які помилково приписують незадовільній перезимівлі рослин, результатам засухи, нестачі мінеральних добрив, незадовільному захисту від хвороб рослин грибної природи тощо [3, 5].

Основними причинами зазначеного вище негативу є втручання в біосферну систему, яка в її основних рисах є саморегульованою, самоорганізованою. Біосфера почала нейтралізувати збурюючий фактор, а зреагувати на збурюючий фактор еволюційно можуть лише віруси та фітопатогенні бактерії. Біосфера для інфекцій стала відкритою нішою. Основним джерелом зараження рослин в агробіоценозах є інфікований посадковий матеріал, опади, вітер, заражені рослинні рештки, безхребетні шкідники, сільськогосподарські знаряддя та

інструменти для обрізки і щеплень, зрошувальна вода, комахи-запилювачі. Інфікування фітопатогенними бактеріями рослинницької продукції призводить до зниження її технологічних і кормових якостей.

Зусиллями співробітників відділу фітопатогенних бактерій вивчені бактеріальні хвороби багатьох видів рослин, в т.ч. зернових, зернобобових, овочевих, плодових, лісових культур, бавовнику, тютюну, каучуконосів, суданської трави, цукрових буряків та женьшеню [2, 3, 5]. Аналіз збудників бактеріальних хвороб рослин свідчить, що на одному виді рослин паразитують, в основному, від двох до тринадцяти видів фітопатогенних бактерій. В залежності від умов навколишнього середовища, сорту рослин, системи землеробства, внесення пестицидів проходить перерозподіл і домінування збудників бактеріозів.

Основні бактеріальні хвороби багатьох сільськогосподарських культур уже вивчені. Але, введення в культуру нових сортів, технологій вирощування рослин, використання різних систем землеробства, надмірне внесення пестицидів, змушує постійно стежити за поширеними у природі фітопатогенами. Тому, у відділі проводиться діагностика до виду фітопатогенних бактерій у сучасних системах землеробства, тобто встановлюється діагноз хвороби. Адже правильно поставлений діагноз дає змогу фахівцям правильно і своєчасно захистити рослини від збудників хвороб, причому найважливішим є їх захист у системі ґрунт – рослина – фітопатогенні бактерії.

#### **Бібліографічний список**

1. Гадзало Я.М. Агробиология ризосферы растений : монография / Я.М. Гадзало, Н.В. Патыка, А.С. Заришняк. – К. : Аграрна наука, 2015.– 386 с.
2. Гвоздяк Р.І. Фітопатогенні бактерії. Бактеріальні хвороби рослин: / Гвоздяк Р.І., Пасічник Л.А., Яковлева Л.М., Мороз С.М., Литвинчук О.О., Житкевич Н.В., Ходос С.Ф., Буценко Л.М., Данкевич Л.А., Гриник І.В., Патица В.П. [монографія: в 3-х т.]. – Т.1. – К. : ТОВ «НВП «Інтерсервіс», 2011. – 444 с.
3. Патица В.П. Фітопатогенні бактерії: фундаментальні і прикладні аспекти / В.П. Патица, Л.А. Пасічник // Вісник Уманського національного університету садівництва. – 2014. – № 2. – С. 7–11

4. Brozowska A. Development of residential areas in harmony with nature / A. Brozowska, A. Kalinichenko, V. Patyka, O. Zacharova // Transformation management of economic at rural areas: collective monograph / edited by A. Brzozowska, A. Kalinichenko. – Poltava, 2015. – 267 p.

5. Patyka V.P. Phytopathogenic Bacteria in Contemporary Agriculture / V.P. Patyka // Microbiologichny zhurnal. – 2016. – № 6. – P. 71–83.

**Ратошнюк Віктор Іванович**

канд. с.-г. наук, старш. наук. співроб.

**Ратошнюк Тетяна Миколаївна**

канд. екон. наук, старш. наук. співроб.

Інститут сільського господарства Полісся НААН України  
м. Житомир

## **ФАКТОРИ ВПЛИВУ НА ПОКАЗНИКИ УРОЖАЙНОСТІ СІЛЬСЬКОГОСПОДАРСЬКИХ КУЛЬТУР**

Продуктивність рослинництва багато в чому залежить від доброякісного насіння, правильного його зберігання і застосування. Можна добре підготувати ґрунт, достатньо внести органічних та мінеральних добрив, своєчасно посіяти і все зробити по догляду за рослинами, але якщо насіння було погане, то бажаного результату навіть в сприятливому році не одержиш [2].

Вченими підраховано, а практично доведено, що врожаї та валові збори зерна і інших сільськогосподарських культур підвищуються на 20–25 % за рахунок сівби доброякісним насінням районованих сортів. Насіння по праву рахується одним із найважливіших і незамінних засобів сільськогосподарського виробництва, яке має велику різноманітність стійких генетичних властивостей [1].

Але часто до цього засобу виробництва в господарствах відносяться байдуже. Вирощують насіння так само як і товарне зерно, сіють не в опимальні для сівби строки, вносять добрива без врахування співвідношень між елементами живлення, обмолот проводять не дивлячись на його вологість, доведення до посівних кондицій часто ведуть в зимовий період. Порушення

передбачених агроприйомів часто приводить до одержання низькоякісного насіння і зводить нанівець попередню роботу насінницьких господарств.

Всі фактори, що впливають на якість насіння і особливо на урожайні властивості можна умовно поділити на дві групи: природні і антропогенні. Відомо, що насіння із сухих зон або в засушливі роки за врожайними властивостями краще, ніж насіння, що вирощене в умовах надмірного зволоження. Підвищена температура при достатньому вологозабезпеченні скорочує період наливу, прискорює темпи біохімічних процесів, що сприяє формуванню високоякісного насіння. Від такого насіння можна очікувати урожай більше на 3–5 ц/га, ніж від заготовленого в несприятливі роки.

Живлення рослин має також великий вплив на формування якісного насіння. Чим більше збалансовані всі елементи живлення в оптимальних співвідношеннях, тим кращої якості формується насіння і, навпаки, відсутність одного з елементів або його надмірна кількість різко порушує функції рослин і в сформованого насіння погіршується не тільки посівні, але й врожайні властивості.

Азот – один з важливих елементів живлення, але його надлишок призводить до значного погіршення якості насіння – зниження схожості, пригнічення розвитку кореневої системи і зменшення продуктивності рослин. В зв'язку з цим, на насінницьких посівах потрібно вносити азот в дозах, необхідних для нормального розвитку рослин, враховуючи його винос з урожаєм і наявністю в ґрунті.

Зовсім іншу дію має фосфор, який знаходиться головним чином в зародку насінини і має вирішальний вплив на його життєздатність і урожайність. Він регулює надходження інших мінеральних речовин і його надлишок в першу чергу необхідно вносити достатню кількість фосфорних добрив. Насіння вирощене на фосфорних фонах має генеративну повноцінність – високу енергію проростання, схожість, інтенсивність початкового росту і добрі врожайні властивості.

При всіх процесах, пов'язаних з обробкою насіння (обмолот, очистка та сортування, зберігання, підготовка до сівби) проходить їх травмування. У виробничих умовах травмування насіння досягає по кукурудзі 95 %, озимому житу 85–90, озимій пшениці 48–60, ячменю та вівсу 40–65 %. Якщо врахувати, що кожний відсоток травм в посівному матеріалі зменшує врожай на 4–6 і до 10 кг/га, то стає очевидним який великий недобір врожаю пов'язаний з травмованістю насіння. Травмоване насіння має понижено енергію проростання і схожість.

Максимальне зниження польової схожості спостерігається при травмуванні зародка. Інтенсивність початкового росту насіння також різко знижується, особливо при травмуванні зародка. За даними Інституту рослинництва, при сівбі травмованим насінням урожайність озимих культур зменшується на 3,5 ц/га, ярих – на 6,4 ц/га, кукурудзи – на 6,4–7,3 ц/га.

Значної шкоди завдається насінню при сортуванні його в холодну пору року. А в більшості господарств ця робота проводиться тільки в такій порі. Досліди проведені в широкому діапазоні температур (від +30 до -20°C), показали, що міцність зернівки з пониженням температури зменшується і вона стає більш крихкою. При температурі нижче нуля зерно стає ламким. Обробка зимою призводить до значного травмування і погіршення його посівних якостей. Сортування ярих зернових при мінусовій температурі збільшує травмування насіння на 35–45 %, а схожість знижується на 20 % [3].

Якість насіння та рівень врожаю визначається кількістю продуктивних стебел та масою зерна з одного колоса. Густина продуктивних стебел на одиницю площі значною мірою обумовлюється кількістю схожих насінин, тобто нормою висіву повноцінного насіння. На практиці спеціалісти часто безпідставно завищують норму висіву, особливо ярих колосових культур. Робиться це в розрахунку на те, що в разі випадання частини рослин протягом вегетації їх густина залишається оптимальною. Однак таке завищення норм висіву – не лише марна трата насіння, але й витрата ґрунтової вологи і поживних речовин, які йдуть на утворення недорозвинених рослин, що випадають ще до колосіння. Як правило, згущені посіви часто вилягають.. Збір

насіння з полеглих посівів на 14–16 % менший ніж з не полеглих. Тому на загущених посівах неможливо одержати доброякісне насіння, але і розріджені посіви не забезпечують насіння добрими врожайними посівами. Завдання полягає в тому, щоб при виборі оптимальної норми висіву одержати насіння вирівняне і високоурожайне.

За даними науково-дослідних установ на насінницьких ділянках оптимальна норма висіву ярого ячменю в умовах Полісся становить 4,5–5,5, вівса – 5–5,5 млн/га схожого насіння.

Посів ярих зернових необхідно проводити в оптимальні строки насінням з масою 1000 зерен ячменю 40–45, вівса – 35–40 грамів.

Незабаром розпочнуться весняно-польові роботи, яким завжди передують ряд підготовчих процесів, у тому числі ретельне протруювання посівного матеріалу. Цей агротехнічний захід є одним із економічно вигідних та ефективних засобів боротьби з хворобами всіх сільськогосподарських культур. Він відповідає основному принципу інтегрованого захисту рослин – при мінімальному забрудненні навколишнього середовища захищає рослини в початковій стадії їх розвитку від ураження різними хворобами, зберігає висіяне насіння та його паростки від плісневих грибів, збільшує польову схожість, стимулює ріст і розвиток рослин. А це в свою чергу сприяє підвищенню врожайності. Слід магі на увазі і те, що з насінням передається більш як 60 % збудників небезпечних хвороб і ряд шкідників сільськогосподарських культур.

Особливу увагу цьому питанню слід приділити при вирощуванні зернових культур по стерневих попередниках, що є частим в багатьох господарствах. Тому обробка насіннєвого матеріалу відповідними хімічними препаратами має стати обов'язковим технологічним заходом при підготовці його до сівби.

Практика минулих років свідчить, що агроспеціалісти більшості господарств не приділяють належну увагу цій важливій справі, мотивуючи відсутністю обігових коштів, в частині господарств ці препарати взагалі перестали купувати. А в тих, де вони є, насіння обробляють без плівкоутворювачів, не дотримують норми витрати препаратів на тонну насіння,

не завжди відрегульовані машини для протруювання і, як наслідок, зернові культури на значних площах щорічно вражаються сажкою, кореневими гнилями та іншими хворобами.

Для протруювання насіння слід застосовувати як контактні, так і системні препарати. Вибір препарату, норми витрат його, строки та способи протруювання повинні бути диференційованими з урахуванням вологості насіння, репродукції, видового складу збудників хвороб, специфіки дії. При цьому слід користуватись даними фітосанітарного стану насінницьких посівів (польова апробація), погодними умовами та лабораторної експертизи насіння.

Враховуючи низьку забезпеченість господарств мінеральними добривами, слід застосовувати локальне внесення їх як при підживленні озимих, так і при сівбі ярих зернових. Адже цей спосіб дає змогу в два рази зменшити норму внесення добрив без зниження врожаю.

Таким чином, при врахуванні всіх факторів, необхідних для одержання повноцінного врожаю, ми можемо мати гарні показники при вирощуванні сільськогосподарських культур.

#### **Бібліографічний список**

1. Агроекологія / Под ред. В.А. Черикова и А.И. Черкеса. – М. : Колос, 2000. – 536 с.
2. Зінченко О.І. Рослинництво : підручник / О.І. Зінченко, В.Н. Салатенко, М.А. Білоножко. – К. : Аграрна освіта, 2001. – 591 с.
3. Щербань М.І. Клімат і врожай на Україні / М.І. Щербань. – К. : Вид-во товариства «Знання», 1991. – 32 с.



**Толмачова Алла Вікторівна**  
канд. геогр. наук  
**Бондура Софія Вікторівна**  
здобувач вищої освіти  
Одеський державний екологічний університет  
м. Одеса

## **АГРОКЛІМАТИЧНА ОЦІНКА УМОВ ВИРОЩУВАННЯ КУКУРУДЗИ НА ЧЕРКАЩИНІ**

Кукурудза найдавніша хлібна рослина Землі, найбільша із зернових. Вона як культура характеризується високою біологічною пристосовністю, але має певні вимоги до умов вирощування. Від цих умов безпосередньо залежать темпи росту, розвитку кукурудзи, а в результаті і сам урожай. Вона є однією з найбільш продуктивних злакових культур універсального призначення, яку вирощують для продовольчого, кормового і технічного призначення. У країнах світу для продовольчих потреб використовується приблизно 20 % зерна кукурудзи, для технічних 15–20 %, на корм худобі 60–65 %. Найбільш цінний корм – зерно кукурудзи, яке містить 9–12 % білків, 65–70 % вуглеводів, 4–8 % олії, 1,5 % мінеральних речовин. Селекціонери працюють над виведенням високоолійних форм кукурудзи. Вже є форми із вмістом олії в зерні понад 15 %. Основні посіви кукурудзи на зерно в нашій країні розміщені в Степу й Лісостепу, на силос і зелений корм – в усіх зонах [1, 3].

Мета дослідження – оцінка агрокліматичних умов вирощування кукурудзи в Черкаській області. При розрахунках використовувались фенологічні, метеорологічні та агрометеорологічні дані за 20 років.

В табл. представлено розрахунки ресурсів тепло- та вологозабезпеченості кукурудзи впродовж вегетаційного періоду в Черкаській області за 20 років.

Як видно з табл. дата сівби кукурудзи у Черкаській області в середньому спостерігалась 30 квітня, найраніша дата – 17 квітня у 1994 р., а найпізніша – 18 травня у 1980 р. Повна стиглість кукурудзи у середньому спостерігалась 6 вересня, найраніше – 23 серпня у 1986 р., найпізніша – 20 вересня у 1977 р. Середня тривалість вегетаційного періоду кукурудзи від

сівби до повної стиглості по фенологічним 20-річним даним склала 130 днів, найбільша тривалість періоду спостерігалася у 1978 р. і склала 142 днів, найменша – 112 днів у 1996 р.

**Таблиця – Ресурси умов тепло - и вологозабезпеченості кукурудзи  
в Черкаській області**

Показники	Дати настання фази		Трив. період у, дні	Суми температур повітря вище 10 °С		Середня температура повітря, °С	Сума опадів, мм	Середній декадний дефіцит	E <sub>ф</sub> , мм	E <sub>0</sub> , мм	V, %
	Сівба	Повна стиглість		активних	ефективних						
<i>Сер.</i>	30.04	06.09	130	2364	1103	18,2	265	698	332	469	76
<b>Min</b>	<b>17.04</b>	<b>23.08</b>	<b>112</b>	<b>2112</b>	<b>852</b>	<b>15,9</b>	<b>131</b>	<b>452</b>	<b>204</b>	<b>294</b>	<b>35</b>
<i>Сер.</i>	1994	1986	1996	1980	1980	1978	1992	1980	1989	1980	1981
<b>Max</b>	<b>18.05</b>	<b>20.09</b>	<b>142</b>	<b>2543</b>	<b>1640</b>	<b>20,0</b>	<b>470</b>	<b>851</b>	<b>464</b>	<b>791</b>	<b>119</b>
<i>Рік</i>	1980	1977	1978	1999	1996	1996	1985	1999	1997	1981	1980

Джерело: авторські дослідження

Кліматична сума температур за вегетаційний період кукурудзи в середньому склала 2364 °С, змінюючись від 2112 °С у 1980 р. до 2543 °С у 1999 р. Середня температура змінюється від 15,9 °С (1978 р.) до 20 9 °С (1996 р.).

Сума опадів за розглянутий період становила: в середньому 265 мм, найбільша сума – 470 мм у 1985 році, найменша – 131 мм у 1992 р.

Фактичне вологоспоживання за вегетаційний період в середньому склало 332 мм, найбільше значення – 464 мм (1997 р.), найменше у 1989 р. і склало 204 мм. Дефіцит вологості повітря в середньому за вегетаційний період кукурудзи становить 698 мм.

За відомою формулою А.М. Алпатьєва [2] було розрахована вологопотреба рослин, що прирівнюється до випаровуваності:

$$E_0 = k \Sigma d ,$$

де k – біофізичний коефіцієнт випаровуваності даної культури, визначається з літературних джерел: якщо ж не визначений, то приймають його

значення 0,65; d – сума дефіциту насичення вологою повітря за період, мм.

Показник вологопотреби кукурудзи за період вегетації коливалася від 294 мм (1980 р.) до 791 мм (1981 р.). Показник вологозабезпеченості у середньому становив 76 %, найбільше значення – 119 % (1980 р.), найменше значення – 35 % (1981р.).

Після розрахунку усіх показників, можна зробити висновок, що у Черкаській області посіви кукурудзи забезпечені вологою задовільно, але в окремі роки спостерігаються умови недостатнього зволоження.

#### **Бібліографічний список**

1. Володарский Н.С. Биологические основы возделывания кукурузы / Н.С. Володарский. – 2-е изд. перераб. и доп. - М. : Агропромиздат, 1986. – 189 с.
2. Ляшенко Г.В. Практикум з агрокліматології / Г.В. Ляшенко. – Одеса : ТЕС, 2014. – 150 с.
3. Рослинництво : підручник / О.І. Зінченко, В.Н. Салатенко, М.А. Білоножко; за ред. О.І. Зінченко. – К. : Аграрна освіта, 2001. – 51 с.

**Толмачова Алла Вікторівна**

канд. геогр. наук

**Кандиба Катерина Юріївна**

здобувач вищої освіти

Одеський державний екологічний університет

м. Одеса

## **ВПЛИВ АГРОМЕТЕОРОЛОГІЧНИХ УМОВ НА РІСТ ТА РОЗВИТОК СОНЯШНИКУ В ПЕРІОД СІВБА-СХОДИ В ПІВДЕННОМУ СТЕПУ УКРАЇНИ**

Соняшник – головна олійна культура, яка вирощується в Україні. Посіви соняшника почали поширюватись в Україні в кінці ХІХ – на початку ХХ століття. Посівні соняшнику в Україні займають понад 2 млн га, що становить 96 % площі всіх олійних культур. Найбільші посівні площі соняшнику в Дніпропетровській, Донецькій, Запорозькій, Кіровоградській, Луганській, Миколаївській, Одеській, Херсонській і Полтавській областях. Насіння його

районованих сортів і гібридів містить 50–52 % олії, а селекційних – до 60 %. Соняшникову олію широко використовують як продукт харчування в натуральному вигляді. Соняшник вирощують і як кормову культуру, а також ця культура - чудова медоносна рослина [1].

Метою дослідження є вплив агрометеорологічних умов на ріст та розвиток соняшнику стосовно до території Одеської області. Вхідною інформацією являються: фенологічні дані соняшнику, дані про запаси вологи в метровому і орному шарі ґрунту, а також метеорологічні дані: суми опадів, середньо декадний дефіцит і середньо декадна температура повітря за 20 років.

Продуктивність посівів, залежить від впливу факторів зовнішнього середовища. Основними факторами від яких залежить розвиток, зростання і стан соняшнику в весняний період є тепло і зволоження ґрунту. У зв'язку з цим і оцінка агрометеорологічних умов навесні зводиться в основному до оцінки теплового режиму і запасів вологи в ґрунті [2].

На підставі виконаних розрахунків була зроблена оцінка впливу агрометеорологічних умов на ріст і розвиток соняшнику у період «сівба – сходи». У цей період температура відіграє найактивнішу роль. Вона впливає майже на всі показники якості насіння, особливо на масу. Для появи сходів і росту паростка найсприятливішою є температура 10–12 °С. При температурі 25 °С паросток інтенсивніше росте, але помітно втрачає суху речовину підземної частини гіпокотіля, що призводить до послаблення сходів.

Агрометеорологічні умови зростання соняшнику в період сівба-сходи на території Одеської області представлені в табл.

Як видно з табл., сівба соняшнику в середньому спостерігається 26 квітня, сходи з'являються в середньому через 16 днів після сівби, тобто 11 травня, при цьому середня декадна температура повітря в дату сівби складає 13,2 °С. Однак у залежності від складних метеорологічних умов тривалість періоду, а також дати появи сходів можуть істотно змінюватися. Так найраніша дата появи сходів спостерігається 27 квітня у 1989 р., а найпізніша – 28 травня у 1994 р.

**Таблиця – Агрометеорологічні умови росту та розвитку соняшнику у період сівба – сходи на території Одеської області**

Показники	Дати настання фази		Трив. періоду, дні	Суми температур повітря вище 10 °С		Середня температура повітря, °С	Сума опадів, мм	Середні запаси продуктивної вологи (мм, % НВ) в шарі ґрунту, см			
	Сівба	Сходи		активних	ефективних			0-20		0-100	
								мм	%	мм	%
<i>Сер.</i>	26.04	11.05	16	213	55	13,2	18	28	87	129	89
<i>Min</i>	<b>12.04</b>	<b>27.04</b>	<b>11</b>	<b>137</b>	<b>16</b>	<b>10,9</b>	<b>6</b>	<b>13</b>	<b>39</b>	<b>79</b>	<b>54</b>
<i>Max</i>	<b>16.05</b>	<b>28.05</b>	<b>24</b>	<b>290</b>	<b>110</b>	<b>18,5</b>	<b>61</b>	<b>36</b>	<b>109</b>	<b>179</b>	<b>124</b>

Джерело: авторські дослідження

Тривалість міжфазного періоду сівба – сходи знаходиться в залежності від умов зволоження орного шару ґрунту і термічного режиму. Середня тривалість періоду становить 16 днів. Найбільша тривалість періоду склала 24 днів при середній температурі повітря за цей період 13,2 °С.

Забезпеченість теплом міжфазного періоду характеризується сумою активних та ефективних температур, за біологічний мінімум прийнято 10 °С. Середня сума активних температур за 20-річний період склала 213 °С, найменша сума за цей же період 137 °С (1997 р.), а найбільша – 290 °С (1999 р.). Середня сума ефективних температур склала 55 °С, найменша – 16 °С, а найбільша – 110 °С, Сума опадів за розглянутий період становила: в середньому 18 мм, найбільша кількість опадів – 61 мм (1997 р.), найменша – 6 мм (2004 р.). Запаси вологи в шарі ґрунту 0-20 см коливаються від 13 мм (39 % від НВ) до 36 мм (109 % від НВ), в середньому за цей період – 28 мм (87 % від НВ).

В результаті виконаної роботи було вивчено вплив агрометеорологічних умов на ріст і розвиток соняшнику в період сівба-сходи. У період сівба-сходи температурний режим грає важливу роль для проростання насіння і чим нижче температура повітря і ґрунту, тим більш тривалий період сівба-сходи.

### **Бібліографічний список**

1. Фурсова Г.К. Соняшник: систематика, морфологія, біологія / Г.К. Фурсова. – Харків, 1997. – 120 с.
2. Гаврилюк М.М., Салатенко В.Н., Чехов А.В. Олійні культури в Україні : монографія / за ред. А.В. Чехова. – К. : Основа, 2007. – 416 с.

**Ярута Марина Юріївна**

здобувач вищої освіти ступеня доктора філософії  
Харківський національний аграрний університет ім. В.В. Докучаєва  
м. Харків

## **АГРОЕКОЛОГІЧНІ ОСОБЛИВОСТІ ВИКОРИСТАННЯ ЗЕМЕЛЬНО- РЕСУРСНОГО ПОТЕНЦІАЛУ**

Управління процесом землекористування в сільському господарстві формується та визначається темпами розвитку продуктивних сил та раціональною побудовою матеріальних потреб. При цьому важливого значення набуває задоволення процесу інтегрування екологічних та економічних інтересів в агропромисловому виробництві. Нині недосконала методика оцінювання ефективності сільськогосподарського землекористування не сформувала єдиної методологічної бази відбору системи показників оцінювання, що в свою чергу, також потребує системного підходу для всеохоплюючого різностороннього аналізу. Сільськогосподарські угіддя сьогодення потребують досягнення паритету природоохоронного, ресурсоощадного та вітворювального характеру їх експлуатації. Масштаби використання земельно-ресурсного потенціалу в аграрному виробництві повинні першочергово враховувати темпи, рівень та інтенсивність впливу господарської діяльності безпосередньо на земельні ресурси [1, с. 61].

Рівень використання сільськогосподарських земель демонструє стабільну деградацію наявного потенціалу земельних ресурсів, що в недалекому майбутньому може привести до катастрофічних наслідків та поставити під

загрозу продовольчу безпеку України. Головним засобом досягнення прийняттого рівня життя населення виступає ріст ефективності виробництва. Для отримання додаткової продукції високої якості, підвищення економічних показників важливого значення набуває рівень поліпшення якості землі та екологічного стану агроєкосистеми в комплексі.

Кількісне та якісне відображення ефективності землекористування пріоритетний аспект у процесі управління формування врожаю сільськогосподарських культур. Констатуємо дані Мінагрополітики, урожай зерна в Україні за підсумками минулого 2017 р. склав 61,3 млн тонн зерна, при середній урожайності 4,23 т/га, що на 7,3 % менше аналогічного показника у 2016 р. [2].

Для виходу на якісно новий рівень господарювання в сучасних умовах корпоратизації аграрного виробництва необхідно відмовитись від екстенсивного методу господарської діяльності із запровадженням монокультури та вирощуванням енергомістких культур, акцентувати увагу на перегляді підходів до управління такого поліфункціонального об'єкту як земельні ресурси [4, с. 68].

Неоднозначність тлумачення ефективного землекористування надає йому складного, унікального та багатогранного вираження.

Успіхом прийняття управлінського рішення щодо розвитку системи еколого-безпечного землекористування можна вважати економічну оцінку наслідків впливу на земельні ресурси, навколишнє природне середовище та зміни цільового використання земель, а також оцінку еколого-економічної ефективності проектів землеустрою щодо впорядкування території адміністративно-територіальних утворень, землеволодінь та землекористувань, співвіднесених з одержуваними вигодами. Джон Діксон був першовідкривачем даного підходу [3].

Результати досліджень, дають змогу зробити висновок стосовно того, що найдієвішим інструментом у сфері охорони земель сільськогосподарського призначення для забезпечення їх раціонального використання являється

землеустрій. Схема землеустрою в загальному розумінні - основний документ планування та передпроект для забезпечення контролюючої функції регулювання земельних відносин органами державної влади та місцевого самоврядування. Подолання безсистемного використання земельних ресурсів, що тягне за собою зменшення загальної площі сільськогосподарської землі можливе за рахунок розроблення країною Схем землеустрою і техніко-економічних обґрунтувань використання та охорони земель адміністративно-територіальних одиниць всієї наявної території.

Родючі сільськогосподарські ґрунти як основний природний ресурс України – до 76 % піддані деградації, як стверджують дані Продовольчої і сільськогосподарської організації Об'єднаних Націй (ФАО). Щорічні економічні втрати, спричинені деградацією земель, становлять понад 22 млрд грн [5, с. 130].

Зважаючи на екологічний стан земель сільськогосподарського призначення, Україні терміново необхідна добре відпрацьована система державного управління земельними ресурсами та якістю ґрунтів за допомогою нормативно-правових, економічних та адміністративних важелів.

Подолання деградації та припинення нераціонального використання земель – достатній резерв для збільшення обсягів виробництва сільськогосподарської продукції, поліпшення соціального стану громадян, та оздоровлення екологічних умов життя [5, с. 161].

#### **Бібліографічний список**

1. Гулько О. Оцінка еколого-економічної ефективності використання сільськогосподарських земель за енергетичною поживністю продукції / О. Гулько // Економіка природокористування. – 2014. – № 5. – С. 60–62.
2. За підсумками минулого року аграрії зібрали 61,3 млн. тонн зерна [Електронний ресурс]. – Режим доступу : <https://superagronom.com/news/3198-za-pidsumkami-minulogo-roku-agrariyi-zibrali-613-mln-tonn-zerna> (дата звернення 20.03.2018 р.).
3. Вільхова Т.В. Критерії та показники ефективності використання землі [Електронний ресурс] / Т.В. Вільхова. – Режим доступу : [http://www.economy.in.ua/pdf/7\\_2014/17.pdf](http://www.economy.in.ua/pdf/7_2014/17.pdf) (дата звернення 25.03.2018 р.).



4. Данкевич В. Економіко-правові аспекти сучасного землекористування / В. Данкевич // *Agricultural and resource economics: International scientific E-journal*. – 2017. – Vol. 3. – No. 4. – Pp. 57–72.

5. Третяк А.М. Екологія землекористування : навч. посіб. / А.М. Третяк. – К. : Інститут екологічного управління та збалансованого землекористування. – 2017. – 178 с.

# **СОЦІАЛЬНО-ПРАВОВІ ТА ЕКОЛОГО-ЕКОНОМІЧНІ ПРОБЛЕМИ ТА ОСОБЛИВОСТІ ЗБЕРЕЖЕННЯ ТА РАЦІОНАЛЬНОГО ВИКОРИСТАННЯ ПРИРОДНО- РЕСУРСНОГО ПОТЕНЦІАЛУ**

**Голікова Ольга Сергіївна**  
здобувач вищої освіти ступеня доктора філософії  
Інститут проблем ринку та економіко-екологічних  
досліджень НАН України  
м. Одеса

## **НЕГАТИВНІ НАСЛІДКИ ДИВЕРСИФІКАЦІЇ ПРИРОДНИХ РЕКРЕАЦІЙНИХ РЕСУРСІВ БАСЕЙНУ КУЯЛЬНИЦЬКОГО ЛИМАНУ**

Диверсифікація використання рекреаційних ресурсів не для відпочинку, оздоровлення та лікування особливо яскраво проявляється у басейні Куяльницького лиману, де цінній природний ресурс використовується у різних видах господарської діяльності. Великі обсяги техногенного навантаження на природні ресурси цієї території, які могли б більш ефективно бути використані у рекреаційно-туристичній діяльності. В даній ситуації на наш погляд відбувається диверсифікація використання природного ресурсу з негативними наслідками. Розглянемо, як приклад негативної диверсифікації використання природного рекреаційного ресурсу басейну Куяльницького лиману.

Куяльницький лиман належить до групи закритих лиманів, є одним з найстародавніших на території північно-західного Причорномор'я, що зумовлює його унікальність та визначає особливі умови використання, адже водність та його сольовий режим залежать від регулювання річкового стоку води на водозбірному басейні лиману. До Куяльницького лиману впадають річка Великий Куяльник, балки Довбока, Кубанка, Гільдендорфська та Корсунцівська. Основною з них є р. Великий Куяльник (довжина становить майже 180 км, площа водозбору – 1860 км<sup>2</sup>, залісненість – 4,9 %, заболоченість – 0,08 %) та має три притоки р. Суха Журівка (Ананьївський та Ширяївський

райони), балка Силівка (Ширяївський та Іванівський р-ни) та балка Кошково (Березівський та Іванівський райони) [1].

За даними Регіональної програми збереження та відновлення водних ресурсів у басейні Куяльницького лиману на 2012–2018 рр. у басейні річки Великий Куяльник знаходиться 48 ставків та близько 135 штучних водойм. Більшість з цих водних об'єктів використовуються для задоволення потреб домогосподарств, комунального обслуговування населення та для виробництва товарів і послуг. Так, середньорічне використання води басейну лиману Куяльник по галузях економіки складає: на потреби сільськогосподарського водопостачання – 80 %; на господарсько-побутові потреби – 15 %; на виробничі потреби – 5 %.

Таким чином, до основних економіко-екологічних проблем, пов'язаних з функціонуванням домогосподарств, комунальним обслуговуванням населення та виробництвом товарів і послуг відносяться:

- забруднення водного дзеркала Куяльницького лиману: важкими металами та їх сполуками (формальдегід, феноли та нафтопродукти, азот амонійний, свинець, кадмій, хром та ванадій), що є наслідком негативного впливу автомобільної траси та надходження вод з Лузанівських ставків [1]; виробничими, сільськогосподарськими та житлово-комунальними стічними водами у р. Великий Куяльник та її притоки і Куяльницький лиман, зокрема смт. Іванівка та ДП «Клінічний санаторій ім. Пирогова» м. Одеса;

- значний вплив на підземні води: їх забір (здійснюється 83 підприємствами) та забруднення в т.ч. від сільськогосподарської діяльності та домогосподарств.

- виробнича діяльність: несанкціонований видобуток піску в районі Куяльницького лиману, що супроводжується будівництвом дамб на річці В. Куяльник, що впливає на обміління лиману; видобуток лікувальної грязі промисловим способом (екскаватори черпають її з оголених ділянок дна лиману на глибину до півтора метри); створення місцевими жителями в басейні лиману штучних водойм шляхом побудови дамб на малих річках (наприклад р.

Ільїнка), зокрема ставків для розведення риби;

- вкрай висока сільськогосподарська освоєність територій басейну Куяльницького лиману, яка становить 48–50 %. Сільськогосподарські угіддя займають 81 % (184,9 тис. га) від загальної площі басейну, з яких 74,8 % припадає на орні землі. В межах прибережних смуг водних об'єктів склад угідь такий: рілля – 14 %, сінокіс – 16 %, пасовища – 29 %, присадибні ділянки – 20 %, ліси, лісосмуги і чагарникові зарості – 9 %, інші угіддя – 12 % [2];

- порушення стану природних ландшафтів, що супроводжується змінами місцевої флори та фауни (порушення гніздування птахів) та забудовою під уріз води території нижнього лиману, що знаходиться в межах м. Одеси.

Зазначені проблеми диверсифікації використання природних ресурсів басейну Куяльницького лиману викликані інституційними, економічними та соціальними факторами, зокрема:

- інституційні фактори, а саме: відсутність статусу об'єкта природно-заповідного фонду; недостатня інтегрованість інститутів управління басейном Куяльницького лиману на державному та місцевому рівнях (придання статусу національного курорту); недосконала система адміністрування одержання дозволів на видобуток мінеральних ресурсів лиману та контроль за їх виконанням; адміністративні правопорушення щодо підприємців, які незаконно використовують природні ресурси лиману не впливають на видобування природних ресурсів з лиману та поблизу нього.

- економічні фактори – виключення ринкових механізмів із процесів їх використання, практично безоплатне користування пелоїдами, грязями, пісками, що знижує мотивацію до ведення раціонального природокористування суб'єктами господарської діяльності, отримання безкоштовних природних факторів виробництва спритними підприємцями, зниження надходжень до бюджету в якості рентних платежів тощо.

- соціальні фактори – забезпечення населення робочими місцями, сприятиме росту їх доходів та покращенню умов життя.

### **Бібліографічний список**

1. Про затвердження Регіональної програми збереження та відновлення водних ресурсів у басейні Куяльницького лиману на 2012–2018 рр. : Рішення Одеської обласної ради від 28.10.2011р. № 270-VI.
2. Актуальные проблемы лиманов северо-западного Причерноморья / Под ред. Ю.С. Тучковенко, Є.Д. Гопченко. – Одесса : ТЭС, 2011. – 224 с.

**Грещук Галина Ігорівна**

канд. екон. наук, доцент

Львівський національний аграрний університет

м. Дубляни

## **ЕКОЛОГО-ЕКОНОМІЧНИЙ МЕХАНІЗМ СТАЛОГО ВИКОРИСТАННЯ ЗЕМЕЛЬНО-РЕСУРСНОГО ПОТЕНЦІАЛУ**

Розвиток сільського господарства надзвичайно важливий, але сучасні методи його ведення можуть призвести до подальшого зниження сільськогосподарського виробництва. Причиною цього може стати зменшення показників продуктивності головного засобу виробництва – землі. Одночасно з інтенсивним її використанням у сільському господарстві, досі відсутній ефективний землевпорядний механізм управління земельними ресурсами. Через що сьогодні ми бачимо екологічні, економічні, технічні, адміністративні та юридичні проблеми у землекористуванні.

Неодноразово науково обґрунтовано, що сільськогосподарські угіддя не можуть безконтрольно використовуватись без дотримання ґрунтоохоронних вимог, розробки та впровадження належної документації із землеустрою, незаконно вилучатись та використовуватись для несільськогосподарських потреб. Виконання цих вимог і умов, може забезпечити лише землевпорядний механізм управління земельними ресурсами, який зможе реалізувати дію наступних функцій: облік земель, планування розвитку землекористування, організацію раціонального використання земель та їх охорони, контроль за використанням земельних ресурсів. Ці функції може реалізувати сучасний

землеустрій, його дія розповсюджується на ділянки всіх категорій та видів цільового призначення. При цьому система державного земельного кадастру функціонально пов'язана з роботою землевпорядного механізму.

Зазначені особливості передбачають узгодження інструментарію системи управління земельно-ресурсним потенціалом із нормами збалансованого ведення сільськогосподарської діяльності. Таким чином, під еколого-економічним механізмом сталого використання земельно-ресурсного потенціалу ми розуміємо сукупність факторів, елементів, методів та інструментів, спрямованих на організацію сталого використання земельно-ресурсного потенціалу з метою забезпечення оптимальності параметрів екологічних і економічних функцій земель (рис. 1).



**Рис. 1. Структурно-функціональна схема еколого-економічного механізму сталого використання земельно-ресурсного потенціалу**

Джерело: сформовано автором на основі [1].

Тому концептуально важливим є саме розроблення структурно-функціональної схеми еколого-економічного механізму сталого використання земельно-ресурсного потенціалу, що ґрунтується на зворотних зв'язках і спрямовується на гармонізацію еколого-економічних інтересів багатокладного землекористування.

Головною метою функціонування еколого-економічного механізму сталого використання земельно-ресурсного потенціалу є балансування інтересів різних суб'єктів землекористування в галузі аграрного виробництва з метою збереження навколишнього природного середовища і забезпечення збалансованого землекористування. У цьому зв'язку в поняття структури еколого-економічного механізму сталого використання земельно-ресурсного потенціалу варто вкладати упорядковану сукупність підсистем, які забезпечують збалансування інтересів різноспрямованих груп землекористувачів. Запропонований еколого-економічний механізм сталого використання земельно-ресурсного потенціалу є системою, яка враховує низку площин у формуванні земельних відносин в агросфері, а саме: структуру та управлінський інструментарій; форми господарювання на землі; параметри оцінювання ефективності використання земельно-ресурсного потенціалу; цикл управління земельно-ресурсним потенціалом. Гармонійне поєднання складових еколого-економічного механізму сталого використання земельно-ресурсного потенціалу (землеустрій, землевпорядкування, земельний кадастр, моніторинг земель, система оподаткування земель, фінанси, інфраструктура ринку земель, екологічний аудит) сприятиме формуванню перспектив створення ґрунтової бази для розвитку системи сталого землекористування в Україні.

#### **Бібліографічний список**

1. Богатирчук-Кривко С.К. Еколого-економічний механізм управління земельними ресурсами в сільському господарстві / С.К. Богатирчук-Кривко // Землевпорядний вісник. – 2014. – № 12. – С. 39–42.
2. Чудовська В.А. Розвиток системи планування раціонального використання та охорони земель сільськогосподарського призначення / В.А. Чудовська // Збалансоване

природокористування. – 2016. – № 4. – С. 177–182.

3. Шкуратов А.И. Эколого-экономические проблемы сельскохозяйственного землепользования в процессе реформирования земельных отношений в Украине / А.И. Шкуратов // Проблемы экономики: сборник научных трудов. – Минск : ИСИ АПК, 2013. – №1 (16). – С. 247–257.

**Калетнік Григорій Миколайович**

д-р екон. наук, професор

**Пиндик Михайло Вікторович**

здобувач вищої освіти ступеня доктора філософії

Вінницький національний аграрний університет

м. Вінниця

## **ПЕРСПЕКТИВИ ЕКОНОМІЧНОГО СТИМУЛЮВАННЯ ВИРОЩУВАННЯ ЕНЕРГЕТИЧНИХ КУЛЬТУР В УКРАЇНІ**

Проблематика, пов'язана з дослідженням біоенергетичного сектору України та перспектив вирощування енергетичних культур знаходить своє відображення в працях Г. Гелетухи, В. Масло, Г. Калетніка, Т. Желізної, О. Волошина та багатьох інших. Більшість науковців зазначають, що економічне стимулювання вирощування енергетичних культур полягає в застосуванні різноманітних економічних важелів (наприклад, рівень цін, державні дотації та субсидії, податкові пільги) з метою створення сприятливих умов для їх виробників і має базуватися на принципах ефективності, комплексності та інноваційності, з урахуванням досвіду провідних європейських країн.

Україна, володіючи значними обсягами земельних ресурсів, виступає потужним виробником сільськогосподарської продукції рослинництва. На нашу думку, це не лише дозволяє їй задовольняти власні продовольчі потреби, але й відкриває перспективи вирощування енергетичних культур.

За своїм походженням енергетичні культури поділяються на класичні, які призначені виключно для енергетичних цілей (міскантус, енергетична верба,



енергетична тополя) та звичайні сільськогосподарські культури, що вирощуються як для отримання харчових продуктів, так і з метою виробництва біопалив (ріпак на біодизель, цукровий буряк на біоетанол, кукурудза на біогаз). Виходячи з цього можна стверджувати, що в Україні наявна достатня ресурсна база звичайних сільськогосподарських культур (табл.), які можуть бути використані в якості енергетичних (зокрема, ріпак, кукурудза, цукровий буряк). Однак проблема полягає у відсутності необхідних потужностей для переробки даних культур на біопаливо. За різними оцінками експертів під енергетичні культури в Україні доцільно відводити близько 2–3 млн га земель. Наприклад, у Німеччині на сучасному етапі під вирощування енергетичних культур відводиться 2,5 млн га, серед яких 0,7 млн га – ріпак на біодизель, 1,4 млн га – культури на біогаз, 0,1 млн га – культури для виробництва твердих біопалив та 0,3 млн га – інші енергетичні культури [2].

**Таблиця – Показники збору сільськогосподарських культур в Україні, частка яких може бути використана для виробництва біопалив**

Енергетичні с/г культури	Ріпак			Кукурудза			Цукровий буряк		
	Роки	2014	2015	2016	2014	2015	2016	2014	2015
Посівна площа, тис. га	865,3	682	455	4691	4123	4286	331	237	292
Урожайність ц/га	25,4	25,5	25,4	60,7	56,6	65,5	475,4	435,9	481,5
Валовий збір, тис. т.	2198	1738	1154	28497	23328	28075	15734	10331	14060

Джерело: дані [5]

З іншої сторони, для України в умовах гострої потреби в скороченні імпорту дорогих традиційних енергоносіїв перспективним напрямком поряд із вирощуванням звичайних сільськогосподарських культур є вирощування класичних деревоподібних та трав'янистих енергетичних культур, наприклад міскантусу та енергетичної верби. Зокрема, Г. Гелетуха у Аналітичній записці Біоенергетичної асоціації України щодо перспектив вирощування енергетичних культур зазначає, що сьогодні в Україні є певна кількість підприємств, які займаються вирощуванням деяких їх видів на комерційному рівні, наприклад, Salix Energy, Phytofuels, Агрохолдинг KSG Agro [4].

Варто зазначити, що в Україні існує велика кількість економічних бар'єрів та недоліків, які заважають ефективному розвитку біоенергетичного сектору. Серед них можна виділити: часті законодавчі зміни в системі оподаткування операцій, пов'язаних з виробництвом біомаси та біопалив (наприклад, введення акцизу на виробництво рідкого біопалива та відміна звільнення від податку на додану вартість операцій з продажу біопалива, у тому числі гранул та брикетів); відсутність державної програми субсидування вирощування енергетичних культур; відсутність дієвого механізму компенсації відсоткових ставок комерційних банків по кредитах під вирощування енергетичних культур [4].

Практика показує, що найбільш дієвими інструментами економічного стимулювання є тарифне регулювання та заходи прямої державної підтримки у вигляді дотацій та субсидій. Вирощування енергетичних культур є досить капіталомістким, тому доцільно розробити державну програму підтримки виробників у вигляді надання дотацій та повернення частини відсотків за позиками отриманими під вирощування відповідних енергетичних культур. Обґрунтувати це можна тим, що у випадку з вирощуванням деревоподібних енергетичних культур від посадки плантації до першого збору урожаю проходить близько 3–4 років, тому такі заходи економічного стимулювання мають сприяти пришвидшенню окупності даних інвестиційних проектів. Іншим перспективним напрямком економічного стимулювання вирощування енергетичних культур в Україні може бути проведення стимулюючої фіскальної політики в частині зниження податкового навантаження на виробників біопалива та його реалізацію. Такі заходи сприятимуть стимулюванню попиту на біомасу з енергетичних культур, що спонукатиме до збільшення обсягів вирощування даних культур.

#### **Бібліографічний список**

1. Волошин О. Механізми державного регулювання розвитку альтернативної енергетики в Україні / О.Волошин // Державне управління та місцеве самоврядування. – 2015. – № 2(25). – С. 103 – 113.
2. Гелетуха Г.Г. Перспективи розвитку біоенергетики як інструменту заміщення

природного газу в Україні / Г.Г. Гелетуха, Т.А. Железна, О.І. Гайдай // Відновлювана енергетика. – 2015. – № 6. – С. 56–65.

3. Калетнік Г.М. Інноваційне забезпечення розвитку біопаливної галузі: світовий та вітчизняний досвід / Г.М. Калетнік, Т.В. Гончарук // Бізнесінформ. – 2013. – № 9. – С. 155–160.

4. Перспективи вирощування та використання енергетичних культур в Україні [Електронний ресурс] / Г.Г. Гелетуха, Т.А. Железна, О.В. Трибой // Аналітична записка Біоенергетичної асоціації України. – 2014. – № 10. – С. 33. – Режим доступу : [www.uabio.org/activity/uabio-analytics](http://www.uabio.org/activity/uabio-analytics).

5. Сільське господарство України 2016: статистичний збірник [Електронний ресурс]. – Режим доступу : [http://www.ukrstat.gov.ua/druk/publicat/kat\\_u/publ7\\_u.htm](http://www.ukrstat.gov.ua/druk/publicat/kat_u/publ7_u.htm).

**Купінець Лариса Євгенівна**  
д-р екон. наук, професор  
Інститут проблем ринку та економіко-екологічних досліджень НАН України  
м. Одеса

## **РИЗИКИ ТА ЗАГРОЗИ В СИСТЕМІ ЕКОЛОГІЗАЦІЇ АГРАРНОГО СЕКТОРУ ЕКОНОМІКИ**

Техногенне навантаження на агроєкосистеми несе в собі ризики забруднення та втрати елементів природного капіталу, погіршення здоров'я населення через зниження якості сільськогосподарської продукції. Потужне залучення у виробництво природного капіталу не тільки формує природомістку економіку, але й потенційно зменшує темпи економічного зростання. Доведено, що природний капітал виступає істотним чинником операційних, регулятивних і фінансових ризиків. У відповідності до Закону України «Про основні засади державного нагляду (контролю) у сфері господарської діяльності» ризик – це ймовірність виникнення негативних наслідків від провадження господарської діяльності та можливий розмір втрат від них, що вимірюється у кількісних та якісних показниках [1]. Загроза трактується як можливість або неминучість виникнення небезпечних ситуацій. В сучасній літературі ризики та загрози розглядаються по-перше, як синоніми, а по-друге як певне співвідношення, в

якому дія потенційних ризиків обумовлює виникнення загроз, що визначає явну первинність та вторинність цих категорій.

Ризик може бути розглянуто як результат обставин, що призвели до його появи та як послідовність певних заходів щодо його запобігання або мінімізації. З огляду на високу соціально-економічну плату за ризик та масштабність ризику в агропродовольчій сфері, набагато вигідніше запобігти його виникненню або підтримувати його на допустимому рівні. При цьому супутні витрати будуть ефективні тоді, коли досягнутий (підтримуваний) ефект буде незрівнянно вище. Таким чином, управління ризиком в означеній сфері зводиться до управління техногенно-екологічною безпекою та безпекою споживання. Зауважимо, що методи управління продовольчим ризиком практично не вивчені. З плином часу ризик проявляє себе все більше, а управління дозволяє певною мірою прогнозувати настання ризикової події і вживати заходів до зниження ступеня її впливу.

Розробка функціональних методів управління ризиком базується на систематизації та вивченні факторів ризику, спирається на результати кількісної оцінки ризику, науково-технічний і економічний потенціал суспільства, нормативну базу господарювання, економіко-математичні методи та інші дослідження. Результатом управління можуть бути всілякі прогностичні оцінки, як-то кількісно-якісний стан земель, рівень і тенденції захворюваності та смертності населення, перспективи та тенденції розвитку продовольчого комплексу та національної економіки в цілому, ринку праці, соціального розвитку суспільства та інше. Але найбільш значущим результатом управління ризиком стане можливість реалізації попереджувальних заходів, що запобігають наступу негативних ефектів. Якщо основні принципи управління екологічною безпекою в контексті збалансованого розвитку відомі, то методологія управління продовольчим ризиком на відміну від відомих форм його прояву в інших секторах економіки (фінансовому, банківському, підприємницькому, виробничому і ін.) практично не розроблена. Багато в чому це пов'язано з особливостями екологічного ризику, що визначає залежність

людини і суспільного виробництва від природного середовища і навпаки, а також невизначеністю цих взаємозв'язків, тобто коли заздалегідь оцінити ймовірність настання тих чи інших подій неможливо.

Забезпечення продовольчо-екологічної безпеки та управління ризиком – це комплекс системних рішень, процедур і практичних заходів щодо запобігання або усунення небезпек з метою запобігання будь-якої шкоди. Заходи по зменшенню ризику можливо об'єднати в три групи рішень: науково-технічні; соціальні і організаційно-економічні; політико-правові, кожна з яких має свій перелік відповідних заходів.

Вибір пріоритетів в даному переліку рішень залежить від характеру, ступеня небезпеки та дієвості запропонованих заходів. Безумовно, не всі пропоновані заходи будуть рівнозначні за ступенем необхідності, витрат, соціальних потреб в конкретний період часу. Можливо, ті чи інші рішення будуть компенсувати більш привабливі заходи по зменшенню ризику, але важко реалізовані через обмежені ресурсні можливості.

З огляду на невідкладність проблеми, в першу чергу повинні бути здійснені витрати по запобіганню потенційної небезпеки, ніж понесено втрати від ліквідації можливих наслідків. Слід зазначити, що сам процес і результати управління ризиком повинні перебувати під постійним наглядом з метою інформування (оповіщення) громадськості про можливий ризик. За ступенем значущості перераховані ризики можуть бути об'єднані у групи. Рекомендації однієї або декількох груп завжди будуть пріоритетними. Їх можна розподілити за ступенем значущості, надавши кожній рекомендації в даній групі відповідну питому вагу. Експертним методом можливо оцінити ймовірність ризику. Наступним кроком стане визначення питомої ваги, яка буде присвоєна всім, без винятку, пріоритетним рекомендаціям, що відносяться до означених груп. Далі нескладно розрахувати бальну оцінку кожної з рекомендацій і за цим показником вибудувати шкалу ризиків по зростанню.

Слід зазначити, що сучасні тенденції розвитку інформаційних технологій дозволяють автоматизувати ризик-менеджмент, вести реєстр ризиків,

здійснювати моніторинг ризиків, вартісну оцінку ризику, оперативно реагувати на появу і розвиток ризику, накопичувати відомості про певні інструменти і методи управління ризиками, мінімізувати фінансові наслідки ризиків, вести статистику порушень і ризикових подій.

#### **Бібліографічний список**

1. Про основні засади державного нагляду (контролю) у сфері господарської діяльності : Закон України від 05.04.2007 р. № 877-V [Електронний ресурс]. – Режим доступу : <http://zakon.rada.gov.ua/go/877-16>.

**Мартієнко Антоніна Івановна**  
д-р екон. наук, старш. наук. співроб.  
Інститут проблем ринку та економіко-екологічних  
досліджень НАН України  
м. Одеса

### **НАУКОВІ ЗАСАДИ УДОСКОНАЛЕННЯ ТРЬОХРІВНЕВОЇ СИСТЕМИ УПРАВЛІННЯ РЕКРЕАЦІЙНИМИ ТЕРИТОРІЯМИ**

Особливості формування відносин власності на природні рекреаційні ресурси впливають на розвиток підприємництва, Розглянемо на прикладі управління територією Куяльницького лиману завдання державних органів управління: *На внутрідержавному рівні:*

- планування, узгодження дій між державними органами управління економічним розвитком країни, органами управління природними ресурсами, а також громадами Одеської області для забезпечення ефективного використання рекреаційного природного потенціалу Куяльницького лиману на внутрішньому ринку (Мінекономрозвитку, Мінекології, Мінфін, адміністрація громад, розташованих в басейні Куяльницького лиману);

- скасування надмірних регуляторних обмежень та неефективних процедур контролю, надлишкового ліцензування, застарілих процедурних схем щодо сертифікації, моніторингу, здійснення експертиз та інших обмежень для

бізнесу; впровадження державою інноваційних управлінських, організаційних та технічних засобів ліцензування, видачі дозволів та контролю за їх виконанням;

- зниження адміністративного тиску на бізнес: зменшення кількості дозвільних документів для відкриття того чи іншого виду підприємницької діяльності при одночасному підвищенні їх інформаційності щодо запланованого виду діяльності, його власника, а також наявності ліцензій на ведення екологічнобезпечного бізнесу;

- сприяння розвитку альтернативних видів бізнесу, перехід від заборони екологічнобезпечного використання природних ресурсів Куяльницького лиману до розвитку альтернативних видів економічної діяльності, направлених на збереження та ефективного використання його ресурсів та інші.

*На міжнародному рівні:*

- планування, узгодження дій, спрямованих на просування використання рекреаційного природного потенціалу Куяльницького лиману на міжнародних ринках;

- забезпечення маркетингової підтримки просування унікальних можливостей рекреаційно-туристичного курортного потенціалу регіону за кордоном. Публікації щодо пропаганди розвитку рекреаційно-туристичної діяльності в басейні Куяльницького лиману, заохочення підприємців до здійснення проектів раціонального використання та відновлення природних ресурсів цієї зони. Популяризація вітчизняного рекреаційно-туристичного продукту, що виробляється в зоні Куяльницького лиману;

- проведення міжнародних семінарів, круглих столів, конференцій, бізнес-форумів з метою ознайомлення підприємців з умовами інвестування коштів, а також створення нових форм співробітництва з іноземними інвесторами та українськими компаніями.

Виконання на внутрідержавному та міжнародному рівнях заходів підтримки підприємницької активності має стимулювати діяльність на рівні районів та громад Одеської області у проведенні:

- економіко-екологічної оцінки стану та перспектив використання природних ресурсів басейну Куяльницького лиману та визначення економічної ефективності витрат на їх відтворення;

- інвентаризації негативних об'єктів та суб'єктів впливу на природні ресурси басейну Куяльницького лиману;

- здійснення аналізу економіко-екологічних взаємозв'язків, що виникають між громадами (або районами, в яких розташовуються сформовані громади), з приводу використання, охорони, відновлення та відтворення природних ресурсів Куяльницького лиману;

- єдиної для всіх громад Одеської області політику та стратегію досягнення цільових орієнтирів, направлених на раціональне використання, охорону, відтворення природних ресурсів басейну Куяльницького лиману;

- вдосконалення системи управління використанням, охороною, відновленням природних ресурсів басейну Куяльницького лиману, яка буде узгоджувати інтереси всіх громад Одеської області та в цілому держави, щодо унікальних природних ресурсів цієї території;

- розроблення системи спільних заходів для суб'єктів економічної діяльності громад, щодо зменшення негативного економіко-екологічного впливу на природну систему Куяльницького лиману;

- визначення по кожній громаді екологічних наслідків її виробничої діяльності (будівництво запруд на річці Великий Куяльник з метою розведення риби та ін.) та їх впливу на результативність економічної діяльності інших громад, що отримують екологічний збиток від порушення природної системи басейну Куяльницького лиману;

- заходів щодо удосконалення та впровадження інституційних механізмів узгодження суперечностей між районами, сформованими на їх території громадами з приводу використання, охорони та відновлення природних ресурсів басейну Куяльницького лиману і впровадження заходів щодо взаємної екологічної безпеки та економічно вигідного співробітництва;

- впровадження організаційно-економічних та екологічних інструментів



(екострашування, екоаудит, економіко-екологічна експертиза тощо) щодо використання, охорони, відновлення природних ресурсів басейну Куяльницького лиману на рівні громад, які розташовані на його території.

Таким чином, удосконалення державної системи адміністративного управління з урахуванням відносин власності на унікальні природні ресурси басейну Куяльницького лиману, розвиток взаємовідносин між суб'єктами різних видів економічної діяльності має стимулювати підприємницьку активність щодо екологічнобезпечного розвитку цієї території.

**Плаксієнко Ірина Леонідівна**

канд. хім. наук, доцент

**Карпенко Яна Олександрівна**

здобувач вищої освіти

**Шевченко Аліна Олександрівна**

здобувач вищої освіти

Полтавська державна аграрна академія

м. Полтава

## **ЕКОЛОГІЧНА ОЦІНКА ВМІСТУ ФТОРИД-ІОНІВ У ПИТНІЙ ВОДИ З ДЖЕРЕЛ НЕЦЕНТРАЛІЗОВАНОГО ВОДОПОСТАЧАННЯ**

До 80 % усіх захворювань за даними ВООЗ пов'язано із споживанням недоброякісної води і порушенням санітарно-гігієнічних норм питного та господарського водопостачання. Фтор – один з життєво необхідних елемент для людини, але норма його споживання з водою й їжею знаходиться в дуже вузькому інтервалі концентрацій: 0,5 мг – недостатньо, 1–2,5 мг – норма, споживання більше 2,5 мг шкідливе. Некондиційний вміст фторидів у питній воді (як надлишок, так і дефіцит) може стати причиною серйозних захворювань населення, тому вміст фторидів у питній воді строго регламентується. Нестача фторидів у питній воді призводить до розвитку карієсу, підвищений вміст фтору є причиною флюорозу, остеосклерозу, послаблення функції щитовидної залози, ураження органів кровопостачання, нирок, печінки, нервової системи [1]. Зони

ендемичного флюорозу в Україні зустрічаються на території Дніпропетровської, Полтавської, Харківської, Донецької, Одеської, Вінницької областей. Захворюваність флюорозом залежить як від гідрогеологічних та геоморфологічних умов, так і ступеню техногенного навантаження на територію.

За геохімічними даними Харківська область віднесена до третього регіону з умовно нормальним вмістом фтору ( $0,6\text{--}1,5 \text{ мг/дм}^3$ ) [2]. Хоча за даними хімічного аналізу прісних підземних вод алювіального водоносного горизонту деяких районів Харківської області [3] встановлено знижений вміст фторидів ( $0,05\text{--}0,4 \text{ мг/ дм}^3$ ), а в глибоких горизонтах – підвищений (від 1,5 до  $6,5 \text{ мг/ дм}^3$ ).

Полтавська область відноситься до геохімічних провінцій з підвищеним вмістом фторидів у воді в наслідок того, що водопостачання 42,3 % районів області забезпечується водою з бучацького та алювіального підземних водоносних горизонтів. У деяких районах концентрація фторидів сягає  $2,1\text{--}2,6 \text{ мг/ дм}^3$ , що в 2–2,5 разу вище ГДК ( $1,5 \text{ мг/ дм}^3$ ) [4]. Визначення вмісту фторидів є обов'язковим показником якості та безпечності питної води для централізованого водопостачання. У Полтаві питання з надмірним вмістом фтору в питній воді вирішується залученням нових джерел питної води, змішуванням води до нормативних показників. Але на різних ділянках розподільчої сітки та з нецентралізованих джерел водопостачання нормативно задекларовані показники якості води можуть не відповідати вимогам нормативних документів, в тому числі і за вмістом фторид-іонів.

Представлена наукова робота присвячена визначенню вмісту розчинних фторидів, іонів кальцію та магнію у питній колодязній воді с. Почаївка Гребінківського району, смт Нові Санжари Новосанжарського району (Полтавська область) та с. Карабущина Кегичівського району Харківської області. Вміст основних іонів солявого складу відіграє важливу роль в міграції фторидів в системі «грунт–грунтовий розчин». Особливо це характерно для слаболужних хлоридно-натрієвих вод фторидних геохімічних провінцій, таких як Полтавщина. Саме іони  $\text{Ca}^{2+}$  та в меншому ступені  $\text{Mg}^{2+}$  пригнічують міграцію фторидів внаслідок утворення слабозчинних та органічних

комплексних сполук [5]. Максимальний вміст фторид-іону в природних водах у першу чергу обмежується розчинністю флюориту:  $\text{CaF}_2 (\text{тверд.}) \rightarrow \text{Ca}^{2+} + 2 \text{F}^-$ .

Визначення вмісту фторидів, кальцію та магнію, рН та загальної мінералізації проводилось за стандартними методиками відповідно до ДСТУ 7525:2014 [6]. В Україні не встановлено нормативи на вміст кальцію в питній воді, хоча саме концентрацією кальцію визначається вміст розчинних фторидів. Ми орієнтувалися на нормативні концентрації в країнах ЄС для кальцію – 100 мг/дм<sup>3</sup>, для магнію – 10 мг/ дм<sup>3</sup>.

В цілому отримані показники досліджуваної води відповідають вимогам безпечності питної води. Звертає на себе увагу низький вміст за показниками фізіологічної повноцінності магнію і кальцію в питній воді з смт. Нові Санжари, як наслідок концентрація фторидів в цій воді доволі значна, на межі ГДК (1,5 мг/дм<sup>3</sup>) (див. табл.). Така питна вода є небажаною для постійного вживання.

**Таблиця – Результати аналізу питної води, P=0,95; n=5**

Вміст компонента, мг/дм <sup>3</sup>	Проби питної води		
	с. Почаївка	смт. Нові Санжари	с. Карабушино
рН	8,27	7,9	8,02
Загальна мінералізація, мг/дм <sup>3</sup>	561±6	910 ± 8	637±6
Кальцій, мг/дм <sup>3</sup>	55,1±2,6	7,5 ±1,2	74,2±2,6
Магній, мг/дм <sup>3</sup>	13,3±1,8	3,1±1,9	6,9±2,2
Фториди, мг/дм <sup>3</sup>	1,06±0,06	1,42±0,08	0,92±0,07

Джерело: авторські дослідження

Отримані нами експериментальні результати аналізу питної води підтверджують чіткий взаємозв'язок між концентрацією F<sup>-</sup> та відношенням F<sup>-</sup>/Ca<sup>2+</sup>, F<sup>-</sup>/Mg<sup>2+</sup>. Така залежність встановлена також в роботі [7] при вивченні розподілу фтору в системі «вода-донні відкладення».

Таким чином, вживання питної води з джерел нецентралізованого водопостачання потребує постійного аналізу її якості та фізіологічної безпечності.

#### **Бібліографічний список**

1. Капранов С.В. Вода и здоровье / С.В. Капранов, О.М. Титимар. – Луганск: Янтарь, 2006. – 184 с.
2. Крюченко Н.О. Наличие фтора в подземных водах Украины и заболевания, связанные

с ним / Н.О. Крюченко // Пошукова та екологічна геохімія. – 2001. – № 1. – С. 9–13.

3. Яковлев В.В. Проблема фтора в подземных водах Харьковского региона в связи с их эксплуатацией / В.В. Яковлев, В.Д. Лищина, И.Н. Литвиненко, О.В. Гаврилюк // Вісник Харківського національного університету. – 2009. – № 864. – С. 244–250.

4. Бойко І.А. Загальна характеристика та особливості умов формування підземних вод та території Полтавської області як основного джерела питного водопостачання / І.А. Бойко // Вісник ПДАА. – 2011. – № 2. – С. 169–173.

5. Шихалеева Г.Н. Многолетняя динамика содержания фтора в поверхностных водах бассейна Куяльницкого лимана / Г.Н. Шихалеева, А.А. Эннан, А.Н. Кирюшина, А.В. Каребин // Вісник ОНУ. Хімія. – 2015. – Т. 20. – № 4 (56). – С. 84–97.

6. ДСТУ 7525:2014. Вода питна та методи контролювання якості. – К. : Мінекономрозвитку, 2014. – 26 с.

7. Тригуб В.І. Закономірності поширення фтору у навколишньому середовищі / В.І. Тригуб // Геополитика и геодинамика регионов. – 2014. – Т. 10, № 1. – С. 231–238.

**Резвушкин Юрій Борисович**  
старш. викладач

**Гончаров Віктор Володимирович**  
старш. викладач

Сумський національний аграрний університет  
м. Суми

## **СТАН І ПРОБЛЕМИ ЕРОДОВАНИХ ЗЕМЕЛЬ НА СУМЩИНІ**

Стан земельних ресурсів України викликає дедалі більше занепокоєння у зв'язку із прискореним зниженням родючості ґрунтів: зменшується вміст і погіршується якість гумусу, підсилюються процеси ерозії, вторинного засолення й осолонцювання, розростаються ареали техногенно забруднених і порушених земель. Ці та інші деструктивні процеси руйнують не тільки ґрунтовий покрив, а й усю ландшафтну сферу України [1].

Чинники, які впливають на виникнення та інтенсивність ерозійних процесів, ділять на дві групи: природні та соціально-економічні пов'язані з господарською діяльністю людини. Сучасна ерозія, як правило, проявляється у випадку поєднання обох груп чинників. Природні чинники створюють умови

для виникнення ерозії, а неправильна виробнича діяльність людини є основною причиною, що призводить до інтенсифікації її розвитку.

До природних чинників належать: рельєф місцевості, клімат, опади, вітер, температура, рослинність і сам ґрунт. Визначальним чинником процесів ерозії, як і ґрунтоутворення, є кліматичні особливості будь-якого району. При цьому найважливіше значення має кількість атмосферних опадів та їх інтенсивність, швидкість вітру.

Загальна площа сільськогосподарських угідь області, які зазнали згубного впливу водної ерозії становить 305,1 тис. га. Земельний фонд має сталу тенденцію щодо погіршення і за іншими якісними показниками (засоленість, солонцюватість, перезволоженість та ін.). Так, 611,1 тис. га сільськогосподарських угідь складають кислі ґрунти, солонцюваті ґрунти займають 67 тис. га сільськогосподарських угідь, а засолені 106 тис. га. Окрім того 19,5 тис. га сільськогосподарських угідь займають перезволожені землі, 62,2 тис. га – заболочені [2]. В Сумському районі при загальній площі сільськогосподарських угідь 135,1 тис. га, не еродовані ґрунти становлять 76,6 % (103,5 тис. га), слабоеродовані – 19,7 % (26,6 тис. га), середньоеродовані – 3,3 % (4,3 тис. га), сильноеродовані – 0,4 % (0,5 тис. га). Щорічне збільшення площ еродованих земель на Україні складає в середньому біля 70 тис. га. В результаті ерозійних процесів з 1 га ріллі втрачається 12,8–13,1 тонн ґрунту, а на схилах до 50 тонн, а з ним азоту 260–270 кг, фосфору 1,10–1,15, калію 2,0–2,10 кг [3].

Необґрунтоване розширення площі ріллі за рахунок схилів і малопродуктивних земель призвело до порушення екологічно збалансованого співвідношення земельних угідь та ріллі, природних кормових угідь, лісів та водойм, що негативно позначилося на стійкості агроландшафтів і зумовило значну техногенну ураженість екосфери.

Останнім часом в області спостерігається незначна тенденція щодо зменшення земель сільськогосподарського призначення та збільшення земель лісового фонду.

Суть збитків унаслідок ерозії полягає насамперед у втраті ґрунтом основної якісної оцінки – родючості за рахунок прискореного змиву і розмиву ґрунту та видування його вітром. При цьому втрачається верхній найродючіший шар ґрунту, який містить гумус, поживні речовини (азот, фосфор і калій), мікроелементи і біологічно активні речовини. Під час розмиву ґрунту утворюються яри, в результаті чого угіддя втрачають не тільки родючість, але й саму площу. Землі переходять у розряд закинутих, не придатних для сільськогосподарського використання.

Екологічна проблема змивання родючого шару ґрунту внаслідок ерозії набуває актуальне значення. В результаті реформування земельних відносин значно зросла кількість агроформувань з порушеним внутрішньогосподарським землеустроєм. У цих господарствах не витримуються сівозміни, допускаються відхилення від науково-обґрунтованих систем землеробства, порушення технології обробітку ґрунтів, що негативно впливає на їх екологічний стан.

Основними антропогенними факторами, що впливають на стан земель та довкілля, є сільське господарство, промисловість, транспорт, енергетика та ін. Охорону земель сільськогосподарського призначення необхідно забезпечувати на основі реалізації комплексу заходів, щодо збереження продуктивності сільськогосподарських угідь, підвищення їх екологічної стійкості та родючості ґрунтів, впровадження екологічно та економічно обґрунтованих систем ведення сільського господарства з контурно-меліоративною організацією території та адаптованих до місцевих умов технологій, а також обмеження їх вилучення (викупу), в тому числі особливо цінних ґрунтів.

Необхідно вводити ґрунтозахисні сівозміни і технології вирощування сільськогосподарських культур на основі мінімізації обробітку ґрунту, впровадження його безвідвального обробітку з урахуванням ґрунтово-кліматичних умов конкретних територій, освоювати технологічні прийоми зниження негативного впливу на ґрунти технічних засобів і забезпечувати застосування всього комплексу агротехнічних заходів.

### Бібліографічний список

1. Довідник із землеустрою / за ред. Л.Я. Новаковського. – 4-те вид., перероб. і доп. – К. : Аграр. Наука, 2015. – 429 с.
2. Земельні ресурси України та їх використання //Землевпорядний вісник. - 2011. – № 8. – С. 47–48.
3. Доповідь про стан навколишнього природного середовища в Сумській області у 2015 році [Електронний ресурс]. – Режим доступу : <http://www.pek.sm.gov.ua/images/docs/public>.

**Сакаль Оксана Володимирівна**  
канд. екон. наук, старш. наук. співроб.  
Державна установа «Інститут економіки природокористування  
та сталого розвитку НАН України»  
м. Київ

## **ЕКОЛОГО-ЕКОНОМІЧНА ЕФЕКТИВНІСТЬ ЗЕМЛЕКОРИСТУВАННЯ В КОНТЕКСТІ ЗАБЕЗПЕЧЕННЯ СУСПІЛЬНОГО ДОБРОБУТУ**

Більшість дослідників під поняттям землекористування, досліджуючи його економічну та/або екологічну ефективність оперують його змістом відносно виробничої і споживчої сфери функціонування землі (виробничі, ринкові), залишаючи поза увагою еколого-соціальні (невиробничі, поза ринкові) функції земельних ресурсів. Тоді як функції земель, що мають визначати відповідний зміст поняття землекористування, потребують інтегрального підходу до врахування сутності досліджуваного ресурсу у процесі прийняття управлінських рішень, що охоплює весь спектр функцій.

У визначенні еколого-економічної ефективності землекористування за процесним і об'єктним підходом пропонуємо оперувати такими визначеннями. У системі еколого-економічного обліку земля розглядається як унікальний екологічний актив, який визначає (окреслює) простір, в якому відбуваються економічна діяльність та екологічні процеси, і де розташовані (локалізовані) екологічні й економічні активи [1, с. 160]. Виходячи з цього визначення, землекористування відображає як поточну діяльність, так і встановлені

інституціональні механізми стосовно певної території з метою економічного виробництва, або підтримки та відновлення екологічних функцій цієї території [1, с. 160–161]. Іншими словами, землекористування передбачає наявність впливу регуляторного/керівного характеру, тобто певне втручання у процеси і відносини або управління щодо нього. При цьому землекористування може означати як використання, так і не використання певної території, земельних ресурсів, що передбачає відсутність будь-якої господарської діяльності задля виконання ними еколого-соціальних функцій.

Еколого-економічна ефективність землекористування, виходячи з функцій земель, пов'язана з їх еколого-економічним потенціалом. Тут необхідно відзначити, що еколого-економічний потенціал, зокрема охоплює теоретично доступні для використання природні ресурси і властивості екосистем як у глобальному, так і регіональному масштабі. Сутність цього поняття близька до природно-ресурсного потенціалу, однак еколого-економічний потенціал не може бути економічно оціненим, оскільки містить у своїй структурі «невагомий корисності» природних умов, але має вартісний вимір. Однак такий тип потенціалу має враховуватися у плануванні природокористування як еколого-економічне обмеження господарської діяльності [2]. Зазначене обумовлює потребу в пошуку нового бачення проблеми еколого-економічної ефективності землекористування і обґрунтуванні шляхів її забезпечення.

З появою новітніх наукових праць з екологічної економіки і положень теорії суспільного добробуту розуміння категорії еколого-економічна ефективність землекористування видозмінюється, вона набуває нового концептуального змісту, що відповідає новітнім завданням розвитку, зокрема досягнення Цілей сталого розвитку в найближчій перспективі.

Пропонуємо еколого-економічну ефективність землекористування визначати як системний результат, що виникає у процесі взаємодії декількох складових (систем, підсистем, їх елементів) у результаті мультифункціонального використання або невикористання земельних ресурсів шляхом інтерналізації зовнішніх ефектів через застосування відповідних інструментів і механізмів



сталого управління для забезпечення суспільного добробуту завдяки оптимальному розподілу благ між громадянами і факторів виробництва між галузями, що продукують ці блага.

#### **Бібліографічний список**

1. System of Environmental-Economic Accounting 2012 [Електронний ресурс]: Central Framework, 2014. – 331 p. – Режим доступу : [https://unstats.un.org/unsd/envaccounting/White\\_cover.pdf](https://unstats.un.org/unsd/envaccounting/White_cover.pdf).
2. Реймерс Н. Ф. Природопользование: Словарь-справочник / Н. Ф. Реймерс. – М. : Мысль, 1990. – 637 с.

**Степанов Вячеслав Николаевич**

д-р экон. наук, профессор

Институт проблем рынка и экономико-экологических исследований

НАН Украины

г. Одесса

### **ИНТЕГРИРОВАННОЕ УПРАВЛЕНИЕ МОРСКИМ РИСК-ПРОСТРАНСТВОМ КАК ЦЕНТРАЛЬНАЯ ПРОБЛЕМА МОРСКОЙ РИСКОВОЛОГИИ**

Одним из ключевых вопросов морской рискологии является управление всей совокупностью большого множества рисков морской деятельности (в т.ч. экологической), имеющих место практически на всем пространстве океаносферы. Эту проблему попытаемся обсудить с точки зрения адаптивного интегрированного подхода. При этом множество рисков в морской деятельности, рассматриваемых в пространственно-временном контексте, определим как «рисковое пространство» (далее будем рассматривать как «морское риск-пространство»). Прежде всего, уточним понятийно-категориальную сущность риск-пространства и интегрированное управление морским риск-пространством.

При формулировании содержания «морское риск-пространство» (МРП) будем исходить из общенаучного толкования понятия «пространство», которое

в современной философии и физике рассматривается во взаимосвязи со временем, т.е. как «пространство и время». В этом контексте морское пространство в самом общем виде может пониматься как философская концептуальная категория, как объективная, всеобщая и познаваемая форма существования пространственных образований и объектов в пределах морской среды (океаносферы). По нашему мнению, пространство рисков не следует приравнивать к самим географическим образованиям, например «территориям». Оно ближе к «ареалу». Современная физика понятие «пространство» связывает с понятием «поле». В этом контексте правомерны понятия – пространство экономическое, географическое, культурное и др., а также интересующее нас понятие «рисковое пространство», которое исследуется в контексте рисков морской деятельности.

В конечном итоге понятие «риск-пространство» можно трактовать как совокупность отношений (взаимосвязей и взаимозависимостей) между рисковыми ситуациями (событиями) и проявляющимися во времени в пределах отдельных морских акваторий, морских бассейнов.

*Интегрированное управления морскими риск-пространствами (ИУ МРП)* определяется как система управления, которая [1–3]: основана на максимизации комплекса учета всех опасных рисков морехозяйственной и военно-морской деятельности, а также морских исследований; рассматривается в пределах юрисдикции Украины в Черноморско-Азовском бассейне, других регионах Мирового океана (зонах действия украинского флота); увязывает интересы безопасности различных субъектов морской деятельности, вовлекает все заинтересованные стороны (власть – бизнес – общество) в принятии решений по обеспечению безопасности морской деятельностью.

В качестве ключевых принципов реализации системы интегрированного управления морским риск-пространством можно сформулировать следующее: принцип реагирования на риск-события (риск-ситуации), осуществляемое в пределах всего пространства морской деятельности в соответствии с особенностями условий среды; принцип учета всех видов и форм морской

деятельности, являющихся источником риск-ситуаций; принцип учета всего многообразия рисков для морской деятельности, порождаемых океанологическими и погодно-климатическими условиями и аномалиями; принцип финансово-экономической стабильности, устойчивости и эффективности управления морским риск-пространством.

В качестве положительных эффектов реализации принципов интегрированного управления морским риск-пространством можно выделить следующее: возможность создания действенного механизма межведомственной и международной координации решения проблем обеспечения безопасности морской деятельности в бассейне Черного и Азовского морей и других районах Мирового океана; минимизация организационных и финансовых потерь на основе четкой координации действий по безопасности на всех уровнях иерархии управления морской деятельностью; интеграция субъектов политики, законодательства и управления морской деятельностью; гибкое нормативно-правовое обеспечение, отвечающее динамично развивающимся условиям; консультации с общественностью, привлечение заинтересованных сторон к процессу принятия решений; обеспечение скоординированного развития морской деятельности и эффективного управления ее безопасностью.

В заключение подчеркнем, что научное направление, связанное с изучением и управлением рисками, рисковыми ситуациями и событиями в морской деятельности с достаточным основанием можно определить как «морская рискология». С точки зрения классического науковедения «морская рискология» в широком понимании может рассматриваться как сфера научно-исследовательской деятельности, направленной: на производство новых знаний о морских рисках; на формирование соответствующего мировоззрения, расширяющего понимание проблем рисков в жизни человека, связанного с морской деятельностью.

#### **Библиографический список**

1. Студенніков В.І. Інтегроване управління приморською зоною: базові поняття, принципи і значення для сталого розвитку України / В.І. Студенніков, О.А. Дяков //

Стратегічна панорама: Журнал РНБО України. – 2005. – № 3. – С. 107–116

2. Степанова К.В. Формування системи інтегрованого управління морським природокористуванням : автореф. дисс. на здобуття наук, ступеня економ. наук : спец. 05.08.01 – «Економіка природокористування і охорони навколишнього середовища» / К.В. Степанова. – Одеса, 2005. – 20 с.

3. Интегрированное управление ресурсами и безопасностью в бассейне Азовского моря / Под ред. Б.В. Буркинского, В.Н. Степанова (Украина), С.В. Бердникова (Россия). – Одесса: ИПРЭИ НАН Украины, 2010. – 672 с.

**Ступень Роман Михайлович**

канд. екон. наук, доцент

Львівський національний аграрний університет

м. Дубляни

## **РОЛЬ РИНКУ ЗЕМЕЛЬ В ПІДВИЩЕННІ ЕКОЛОГО-ЕКОНОМІЧНОЇ ЕФЕКТИВНОСТІ ВИКОРИСТАННЯ ЗЕМЕЛЬНО-РЕСУРСНОГО ПОТЕНЦІАЛУ**

У системі сучасних економічних відносин істотно зростає вагомість природноресурсного потенціалу країни, зокрема земельно-ресурсного. Проте комплексне еколого-економічне оцінювання його сучасного стану, а також ступеня використання земельних ресурсів та екологічної ситуації загалом засвідчує вкрай загрозливі перспективи у цій площині. Адже переформатування вітчизняного аграрного сектору до засад ринкових умов господарювання як сприяє послабленню впливу певних еколого-економічних чинників (приміром, зменшення заходів із використання засобів хімізації), так і призводить до загострення низки екологічних проблем у землекористуванні через недосконалість економічного інструментарію у сфері природокористування, скорочення фінансування природоохоронних заходів тощо.

Тож за сучасних умов неповноцінного функціонування ринку земель сільськогосподарського призначення підвищенню еколого-економічної ефективності заважає ціла низка чинників, а саме: брак чіткого розмежування прав власності та володіння земельними ресурсами, значна різниця між кадастровою та

фактичною «ринковою» вартостями землі, відсутність в діючих методиках кадастрової оцінки землі врахування екологічної цінності територій тощо.

Саме тому маємо не просто сформувати ринок землі на засадах збалансованого розвитку, який належно реалізовуватиме свої ключові функції, а й врахувати існуючі стереотипи та позиції, які вповільнюватимуть таке його формування. Так, ринок земель повинен спонукати до формування повноцінної системи аграрної економіки, забезпечення еколого-безпечного розумного використання земель, їх перерозподілу між землевласниками, встановлення їх вартісного вираження та визнання їх капіталом, купівлі-продажу земельних ділянок або прав на них.

У цьому контексті, на нашу думку, доцільно законодавчо визначити закріплення права власності на всі природні ресурси земель, які перебувають в управлінні місцевих органів, що спонукатиме до швидкого вирішення питань, які виникатимуть у даній площині, а також в цілому сприятиме підвищенню ефективності використання земель у конкретному регіоні.

Окрім того, існує значна різниця між «ринковою» та кадастровою вартостями землі, адже згідно даних IMF Group Ukraine – регулярне продовження мораторію за 16 років призвело до недооцінки вартості угідь на 52%–76%. Внаслідок існуючої різниці землевласники цілком можуть оскаржувати в судовому порядку розмір кадастрової вартості, яка зазвичай істотно вища, аніж встановлена, приміром, оцінювачем ринкової вартості. Так, встановлення ринкової вартості, яка точніше відобразить ефективність використання землі сприятиме раціональному землекористуванню. Приміром, в Україні станом на 2017 р. орендарі сплачували власникам земельних ділянок в середньому 1 093 грн за 1 га на рік, тоді як на Мальті за 1 га сільськогосподарських земель встановлено плату в розмірі 116 дол. США [1], що за нинішнім курсом купівлі-продажу валют на національному ринку складає близько 3 тис. грн.

Згідно досліджень Світового Банку, чим слабкіше захищені права власності землевласників, тим привабливішими стають сільськогосподарські

землі країни для екстенсивного використання великими корпораціями (яскравим прикладом якраз і виступає наша країна). Це пов'язано з тим, що порушення прав власності призводить до недооцінки вартості землі [2, с. 117–120]. Адже відносини власності на земельні ділянки мають велике значення для стабільності усього аграрного виробництва, дозволяючи товаровиробнику забезпечити істотну стійкість, прогнозованість виробництва, визначати довгострокові перспективи, більш сміливо проводити заходи зі збереження, відтворення та відновлення родючості земель.

Згідно прогнозних оцінок IMF Group Ukraine після скасування мораторію вартість вітчизняних земель зростає з 1100 до 2755 дол. США за перші п'ять років. Вигоду отримують як пайовики, так і агропідприємства. Наприклад, з 2015 р. Держгеокадастр віддають в оренду державні землі за ринковим принципом через електронний аукціон. Так, протягом року орендна плата на державні угіддя виросла на 27%. При цьому в країні 27,7 млн га розпайовано і 10,5 – знаходиться у державній власності [1].

У цьому зв'язку формування та ефективне функціонування ринку земель має стати ключовим компонентом оптимізації системи землекористування. Саме через його успішний розвиток має реалізовуватися узгодження та розмежування інтересів приватної власності, суспільства і держави, планування та контроль за реалізацією необхідних заходів із трансформації земельних угідь, вирішення питань економічного стимулювання тощо.

#### **Бібліографічний список**

4. Вартість землі сільськогосподарського призначення: на що можуть розраховувати українці. [Електронний ресурс]. – Режим доступу: <http://afo.com.ua/uk/news/2/1168>.
5. Заяць В.М. Розвиток ринку сільськогосподарських земель : [монографія] / В.М. Заяць. – К. : ННЦ «ІАЕ», 2012. – 390 с.

**Хумарова Ніна Іпполитівна**  
д-р екон. наук, старш. наук. співроб.  
Інститут проблем ринку та економіко-екологічних  
досліджень НАН України  
м. Одеса

## **ФУНКЦІОНАЛЬНІ ОСОБЛИВОСТІ ПОТЕНЦІАЛУ РЕКРЕАЦІЙНОЇ ЗОНИ КУЯЛЬНИЦЬКОГО ЛИМАНУ**

Високий соціально-економічний (суспільний) попит на рекреаційно-туристичні послуги та недостатність рекреаційних територій з високими якісними характеристиками обумовлюють необхідність пошуку шляхів їх раціонального використання з урахуванням нових сегментів туристичного ринку, для чого доцільно переглянути можливості використання вже існуючих територій. Однією з таких потенційно високоефективних рекреаційних зон є Куяльницький лиман Одеської області. На сучасний розвиток рекреаційної зони Куяльнику впливають такі чинники:

- природно-територіальний (відображає унікальні грязі, ропу та інші природні, кліматичні, екологічні умови і географічне положення зони);
- виробничий (характеризує стан переробної промисловості, будівельної індустрії, сільського господарства, що забезпечують розвиток рекреаційно-туристичної сфери);
- науково-дослідний (визначає рівень забезпечення зони науковими дослідженнями та їх впровадженням у надання рекреаційно-туристичних послуг);
- освітній і кадровий (відображає рівень забезпеченості спеціалістами в сфері надання рекреаційних послуг (лабораторний аналіз якості ропи, пелоїдів, води; призначення та проведення лікувальних, оздоровчих процедур);
- інвестиційний (характеризує інвестиційні умови, що створюються Одеською областю, громадами, для розвитку рекреаційно-туристичної діяльності);
- інфраструктурний (відображає стан транспортної, комунально-господарської, соціальної та туристичної інфраструктури);

- організаційно-управлінський (визначає організаційно-управлінські умови адміністративного управління громадами, міськими радами);

- трудовий (демонструє соціально-демографічні, трудові умови, рівень життя населення);

- культурно-історичний (відображає кількість і унікальність культурно-історичних об'єктів зони Куяльнику);

- інформаційний (показує рівень інформативності зони).

Враховуючи економічні, екологічні та рекреаційні фактори розвитку території басейну Куяльницького лиману, на сьогоднішній день з основних функцій цього природного об'єкту, можна визначити функції, що виконує дана рекреаційна зона, а також такі, що потребують суттєвого втручання для свого розвитку як з боку державних та регіональних органів влади, так й зі сторони бізнесу. До *перших* функцій відносяться:

- рекреаційна (забезпечення лікування, оздоровлення та відпочинку населення України);

- культурно-просвітницька (знайомство туристів та відпочиваючих з історичними та природними пам'ятками, особливостями природного ландшафту, рідкісними видами флори та фауни);

- виробнича, що пов'язана з забезпеченням рекреантів лікуванням, оздоровленням та відпочинком (будівництво, облаштування та утримання курортів, санаторіїв, баз відпочинку);

- виробнича, що пов'язана з забезпеченням рекреантів супутніми послугами (дорожньо-транспортна інфраструктура, водо-, тепло-, газопостачання тощо);

- сільськогосподарська діяльність (забезпечення населення та рекреантів продуктами харчування тощо).

До *функцій, що потребують суттєвого втручання* для свого розвитку та реалізації відносяться:

- розвиток міжнародного туризму та рекреації (забезпечення лікування, оздоровлення та відпочинку іноземних громадян);



- розширення екологічної мережі (відсутність законодавчо закріплених природоохоронних територій навколо Куяльницького лиману);

- розвиток інших видів господарської діяльності, що використовують природні рекреаційні ресурси (розлив мінеральних вод, косметологічна та лікувальна продукція тощо);

- забезпечення комфортного проживання місцевого населення в рекреаційній зоні Куяльницького лиману;

- резервна функція (наявність територій, що у перспективі можуть забезпечити подальший розвиток рекреаційної та економічної діяльності в зоні Куяльнику).

Таке розділення визначених функцій для рекреаційної зони Куяльницького лиману досить умовне, враховуючи те, що зараз практично жодна з них не виконується у повній мірі.

Таким чином, основними факторами, що повинні враховуватись при формуванні рекреаційної зони Куяльницького лиману є: адміністративний фактор, що включає визначення границь кожної зони рекреаційної території Куяльнику; сезонна субурбанізація (широкий попит на сезонне житло стимулює активний розвиток рекреаційно-селитебної функції в зоні Куяльнику); супутні види діяльності та інфраструктури, що сприяють розвитку рекреації та туризму; інституційна база (слабка роль місцевих адміністрацій в процесі планування рекреаційної території зон Куяльнику призводить до стихійного розвитку сільської місцевості та рекреаційної діяльності).

**Шиян Наталія Іванівна**  
канд. екон. наук, доцент  
Харківський національний аграрний університет ім. В.В. Докучаєва  
м. Харків

## **ОКРЕМІ АСПЕКТИ ВПЛИВУ КОНЦЕНТРАЦІЇ ВИРОБНИЦТВА ГАЛУЗІ М'ЯСНОГО СКОТАРСТВА НА ПОКАЗНИКИ ЇЇ ЕФЕКТИВНОСТІ**

Скотарство належить до числа стратегічних галузей аграрного сектора економіки країни. Стан його розвитку розглядають як важливу передумову забезпечення населення країни продуктами галузі власного виробництва: молоком і молочними продуктами, яловичиною. Одним із напрямів реалізації цього завдання є підвищення рівня концентрації виробництва продукції, про що неодноразово наголошувалося в наукових працях економістів-аграрників [1–3].

Звичайно, само по собі підвищення рівня концентрації ресурсів у галузі скотарства не спроможне вирішити проблему збільшення обсягів виробництва галузі, стабілізації її розвитку. Однак існують певні розміри галузі, які за існуючих умов її розвитку в змозі забезпечити більшу віддачу від укладених ресурсів.

У науковій літературі розповсюджені різні підходи до визначення оптимального розміру ферм і комплексів з вирощування ВРХ, виробництва молока. У їх основу покладено як експериментальні дослідження, так і економічні розрахунки. До найбільш поширених у сфері аграрних наукових досліджень належить метод групувань, з використанням якого і було здійснено наше дослідження.

Мета дослідження полягала у визначенні впливу чисельності поголів'я ВРХ на показники ефективності галузі в сільськогосподарських підприємствах України.

У результаті розподілу господарств за кількістю поголів'я ВРХ було виділено 11 груп. Величина інтервалу дорівнювала 200 гол. Отримані в процесі групування результати були такими. Найменшу чисельність поголів'я ВРХ відзначено в першій групі – 53 гол. Кількість підприємств, що увійшла до цієї групи, була великою і дорівнювала 349. Для цих господарств характерна

невисока величина поголів'я ВРХ з розрахунку на 100 га сільськогосподарських угідь (3,8 гол.) і високий рівень збитку на 1 гол. – 2369,8 грн.

Найбільшими щодо числа підприємств за величиною поголів'я ВРХ були друга і третя групи. У другій групі налічувалося 487, а в третій – 303 господарства. Тобто для аграрних підприємств України більшою мірою притаманна є чисельність поголів'я ВРХ до 500 гол. Розвиток галузі скотарства в підприємствах 1–3 груп супроводжувався невисокою величиною середньодобового приросту ВРХ, яка в підприємствах другої групи становила 494 г, а третьої групи – 509 г. Середній рівень приросту по досліджуваній сукупності сягав 553 г. Величина збитку з розрахунку на 1 гол. ВРХ коливалася від 1421 грн у третій групі до 2369,8 грн – у першій.

Вагомими, на наш погляд, були результати шостої групи. Кількість підприємств, що увійшла до неї дорівнювала 59. Величина поголів'я ВРХ з розрахунку на одне підприємство становила 992 гол., тобто була достатньо високою. У цій групі кращими були й інші показники. Зокрема, величина середньодобового приросту досягла 790 г, що значно вище від середнього значення по сукупності. Величина збитку на 1 гол. ВРХ і рівень збитковості приросту ВРХ в цій групі були одними з найнижчих і становили відповідно 1382,7 грн і -19,8 %.

За результатами діяльності підприємств, які у 2016 р. отримували приріст ВРХ, визначено, що підвищення рівня концентрації поголів'я ВРХ більше 1100 гол. призводило до погіршення фінансових результатів приросту ВРХ і зменшення такого технологічного показника як середньодобовий приріст ВРХ. Тобто оптимальною для умов діяльності досліджуваних господарств у 2016 р. була величина поголів'я ВРХ не більше 1100 гол.

Подальше зростання чисельності поголів'я ВРХ супроводжувалося зменшенням середньодобового приросту худоби і в окремих групах – поглибленням збитковості приросту ВРХ. Зокрема, у господарствах восьмої групи величина збитку з розрахунку на 1 гол. ВРХ становила 2764,6 грн, що при середньому її рівні по сукупності підприємств у 2016 р. 1569,8 грн є

достатньо високою.

Таким чином, на основі методу групувань дослідження дозволяє зробити такі висновки.

По-перше, для більшості сільськогосподарських підприємств галузі скотарства характерною є величина поголів'я ВРХ, яка не перевищує 500 гол.

По-друге, показники вирощування ВРХ в підприємствах свідчать про глибоку збитковість галузі м'ясного скотарства. Її середня величина по сукупності сільськогосподарських підприємства у 2016 р. становила 1569,8 грн з розрахунку на 1 гол. ВРХ.

По-третє, групування підприємств за величиною поголів'я ВРХ показало, що найбільшими середньодобові прирости худоби були в підприємствах шостої групи із поголів'ям 901–1100 гол. Водночас рівень збитковості вирощування ВРХ в підприємствах цієї групи був меншим.

Отже, вирощування ВРХ в сільськогосподарських підприємствах України з поголів'ям від 901 до 1100 гол. дозволяє зменшити збитковість приросту ВРХ, створивши умови для подальшого успішного розвитку галузі.

#### **Бібліографічний список**

1. Кузьменко І.В. Інтенсифікація зерновиробництва як основний напрям підвищення конкурентоспроможності / І.В. Кузьменко // Економіка АПК. – 2015. – № 1. – С. 121–126.
2. Артеменко І.С. Аналіз процесу концентрації виробництва в аграрних підприємствах України та оцінювання її результатів / І.С. Артеменко // Економіка АПК. – 2014. – № 9. – С. 69–75.
3. Шаран П.І. Шляхи інтенсифікації спеціалізованого м'ясного скотарства / П.І. Шаран // Економіка АПК. – 2013. – № 2. – С. 26–33.

## **ЛІСОРЕСУРСНИЙ ПОТЕНЦІАЛ ЯК ВИЗНАЧАЛЬНА СКЛАДОВА ПРОСТОРУ ЛІСОГОСПОДАРЮВАННЯ: СОЦІО-ЕКОЛОГО- ЕКОНОМІЧНИЙ КОНТЕНТ**

Багаторівневе просторове значення лісового потенціалу з точки зору економічного, екологічного та соціального концептів його реалізації обумовлюють необхідність постійного поглиблення досліджень щодо оцінки можливості підвищення ефективності використання цього просторовоутворюючого об'єкта. Про це свідчить, зокрема, і незначний внесок лісового сектора в економіку України та її окремих регіонів. Цей показник не відображає повної економічної, соціальної та екологічної ролі лісового господарства і повинен бути удосконалений, зокрема, через відображення більш повної економічної цінності екосистемних послуг та соціально-екологічних функцій лісового потенціалу для розвитку територіальних природно-господарських систем.

Лісовий потенціал, який сформувався в результаті географічних, історичних, економічних, екодеструктивних та інших природно-господарських процесів та факторів, використовується на різних просторових рівнях (національному, регіональному, локальному).

Взаємозв'язок лісоресурсного потенціалу з підсистемами продуктивних сил просторового розвитку, може бути окреслений такими загальними моментами:

1. Лісоресурсний потенціал може впливати на ринкову спеціалізацію регіону, територіального природно-господарського комплексу.
2. Комплексне, багатоцільове інтегроване використання лісового потенціалу сприяє формуванню центрів ділової активності точок росту, створенню мережевих структур.
3. Якісні та кількісні характеристики лісового потенціалу впливають на

ефективність та результативність лісо господарювання, а також соціально-екологічні параметри життєдіяльності в територіально-просторовому вимірі.

Зазначено, що величина лісового потенціалу може бути визначена як сукупність потенціалів окремих його складових компонентів у відповідності до різноманітних видів лісокористування (головне, побічне, прижиттєве, рекреаційне та ін.), а також відповідно до існуючих класифікацій функцій лісових ресурсів.

Зроблено акцент на тому, що величина лісоресурсного потенціалу тісно пов'язана з таким показником як лісистість території і, зокрема, з визначенням оптимальної лісистості території. Ця обставина обумовлює необхідність більш детально торкнутися сутнісно-змістовної основи показника – лісистості території для подальшого обґрунтування поняття оптимальний лісоресурсний потенціал.

Стверджується, що досягнення оптимальної лісистості території є необхідною, але недостатньою умовою формування оптимальної величини лісоресурсного потенціалу з відповідними складовими (економічною (ресурсною), екологічною (еколого-ресурсною, екосистемою) та соціальною), оскільки якісний стан насаджень (зокрема, породно-вікова структура, їх бонітет) визначають обсяги інтегрованого багатоцільового лісокористування. Можна також сказати, що оптимальний лісовий потенціал на різних просторових рівнях у першому наближенні визначається оптимальною лісистістю території. Оптимальна лісистість захисних насаджень в принципі також повинна, таким чином, забезпечувати досягнення оптимальної екологічної (еколого-ресурсної, екосистемної) складової лісового (лісоресурсного) потенціалу та територіального лісо ресурсного капіталу.

Таким чином, *оптимальний лісоресурсний потенціал* – це територіально-просторова сукупність лісових біогеоценозів, які забезпечують безперервне екологічно збалансоване лісогосподарювання на багатоцільовій та комплексній основі.

Збільшення лісоресурсного потенціалу, зокрема, складових в межах досягнення оптимальної лісистості території на різних просторових рівнях

лісогосподарювання забезпечуватиме стійке формування навколишнього природного середовища, а також ефективне і результативне природо господарювання в різних секторах економіки.

Поглиблення сутнісно – змістовної основи лісоресурсного потенціалу як просторовоутворюючого об'єкта здійснюється через формування системи соціо-еколого-економічних показників, які відображають певний взаємозв'язок характеристик природно-ресурсного потенціалу з основними підсистемами (національного) регіонального простору.

В рамках розробки та реалізації цільових програм відтворення лісових ресурсів на основі принципів проектного управління доцільно застосовувати такі показники як приріст площі заліснення в розрахунку на один відсоток підвищення лісистості та витартоємності одного відсотка підвищення лісистості.

Просторова організація лісоресурсного потенціалу в кінцевому рахунку визначається з позиції саме лісо ресурсного капіталу в територіальному природно-господарському комплексі. Подальші дослідження повинні бути націлені на формування організаційно-інституціональних умов та фінансово-економічних механізмів забезпечення перетворення компонентних складових лісоресурсного потенціалу в економічні активи, які залучені в господарській обіг і створюють додану вартість.

**Яснолоб Ілона Олександрівна**  
канд. екон. наук, старш. викладач  
**Радіонова Яна Вікторівна**  
інженер науково-дослідної частини  
**Жорник Ірина Іванівна**  
старш. викладач  
Полтавська державна аграрна академія  
м. Полтава

## **АНАЛІЗ СОЦІАЛЬНО-ЕКОНОМІЧНОГО РОЗВИТКУ ТА РАЦІОНАЛЬНОГО ВИКОРИСТАННЯ ПРИРОДНИХ РЕСУРСІВ СІЛЬСЬКИХ ТЕРИТОРІЙ УКРАЇНИ**

Аграрний сектор України є органічною частиною економіки, що охоплює три чверті території України, на якій формується близько 60 % фонду споживання та створюється 10 % валового внутрішнього продукту. Основним завданням функціонування аграрного сектора є забезпечення продовольчої безпеки країни та її експортного потенціалу [1].

Функціонування та розвиток аграрного сектора прямо пропорційно впливає на стан соціально-культурного облаштування та раціонального використання природних ресурсів населених пунктів, розвиток комунального забезпечення сіл та являється основним вектором у створенні робочих місць для сільського населення. Відтак аграрний сектор виступає домінантою соціально-економічного розвитку сільських територій України.

Сільські території регіону мають низку рис, які виражаються через принципи їх розвитку та через притаманні їм функції, які полягають в наступному [2]:

– соціально-демографічна функція – відтворення сільського населення, забезпечення сільського господарства та інших галузей економіки трудовими ресурсами, значним людським капіталом;

– просторово-комунікаційна функція – надання просторового базису для розміщення виробництв та обслуговування інженерних комунікацій (доріг, ліній електропередач, зв'язку, водопроводів тощо);



– виробнича функція – задоволення потреб суспільства в продовольстві та сировині, продукції для різних галузей та видів господарської діяльності;

– рекреаційна функція – створення умов для відновлення здоров'я і відпочинку міського та сільського населення;

– екологічна функція – підтримання екологічної рівноваги в аграрних регіонах та на всій території країни, утримання заповідників, заказників, національних парків та ін.;

– культурна та етнічна функція – зберігання самобутньої національної культури, народних традицій, звичаїв, досвіду ведення сільського господарства та освоєння природних ресурсів, охорона пам'яток природи, історії та культури, розташованих на сільських територіях;

– функція соціального контролю над територією – сприяння сільського населення державним органам у забезпеченні громадського порядку та безпеки в поселеннях й територіях.

Вирішальний вплив на розвиток сільських територій кожного макро- чи мікрорегіону має їх наявний ресурсний потенціал. Складовими ресурсного потенціалу є природні ресурси, виробничий та людський капітал, які знаходяться на певній території та можуть бути використані для досягнення поставлених завдань.

У структурі природних ресурсів головна роль належить земельним ресурсам, особливо землям сільськогосподарського призначення, оскільки земля є необхідною матеріальною передумовою та головним засобом сільськогосподарського виробництва.

Отже, при аналізі забезпеченості сільських територій земельними ресурсами необхідно враховувати рівень виробленої сільськогосподарської продукції (табл.). Дані табл., свідчать про збільшення рівня виробленої продукції сільського господарства на 72,3 %, за рахунок збільшення виробленої продукції рослинництва на 85 %, та тваринництва – 46,1 % відповідно. Проте індекс цін реалізації продукції сільського господарства зменшився на 12 %, в тому числі в рослинництві на 10,0 %, та в тваринництві на 14,6 %.

**Таблиця – Динаміка виробництва сільськогосподарської продукції  
за 2015-2017 рр.**

Показники	Роки			Співвідношення 2017 р. до 2015 р., %
	2015	2016	2017	
	млн грн			
Вироблено продукції сільського господарства, всього:	368452	540513	634040	72,3
у т.ч. в рослинництві	262390	397619	487127	85,2
у т.ч. в тваринництві	48255	69056	70527	46,1
Індекс цін реалізації продукції сільського господарства, всього:	124,3	151,5	109,0	-12,3
у т.ч. в рослинництві	129,2	167,2	116,3	-10,0
у т.ч. в тваринництві	119,1	141,3	101,7	-14,6

Джерело: розраховано автором на основі [5]

За таких умов, основним вектором розвитку економіки країни є проведення аграрних реформ, які забезпечать підвищення соціальної спрямованості, раціонального використання природно-ресурсного потенціалу та послідовну переорієнтацію сільської економіки на задоволення потреб населення, формування збалансованого сільського ринку праці з чіткими соціальними орієнтирами, фінансування процесів сільського розвитку, а також інституціональні засади забезпечення розвитку сільських регіонів.

#### Бібліографічний список

1. Мовчанюк А.В. Особливості соціально-економічного розвитку сільських територій Черкаської області / А.В. Мовчанюк // Економіка і суспільство. – 2017. – № 8. – С. 436–441.
2. Панасюк О.Ю. Особливості управління соціально-економічним розвитком сільських територій : дис. на здобуття наук. ступеня канд. екон. наук : спец. 08.00.03 «Економіка та управління національним господарством» / О.Ю. Панасюк. – Вінниця, 2016. – 213 с.
3. Павлов О.І. Управління соціально-економічним розвитком сільських територій України : автореф. дис. на здобуття наук. ступеня канд. екон. наук : спец. 08.00.03 «Економіка та управління національним господарством» / О.І. Павлов. – Київ, 2010. – 24 с.
4. Саблук П.Т. Розвиток сільських територій в контексті забезпечення економічної стабільності держави / П.Т. Саблук // Соціально-економічні проблеми розвитку українського села і сільських територій: матеріали сьомих річних зборів Всеукраїнського конгресу вчених економістів-аграрників. – К., 2005. – С. 4–18.
5. Статистична інформація [Електронний ресурс] // Державна служба статистики України – 2017. – Режим доступу : <http://www.ukrstat.gov.ua>.

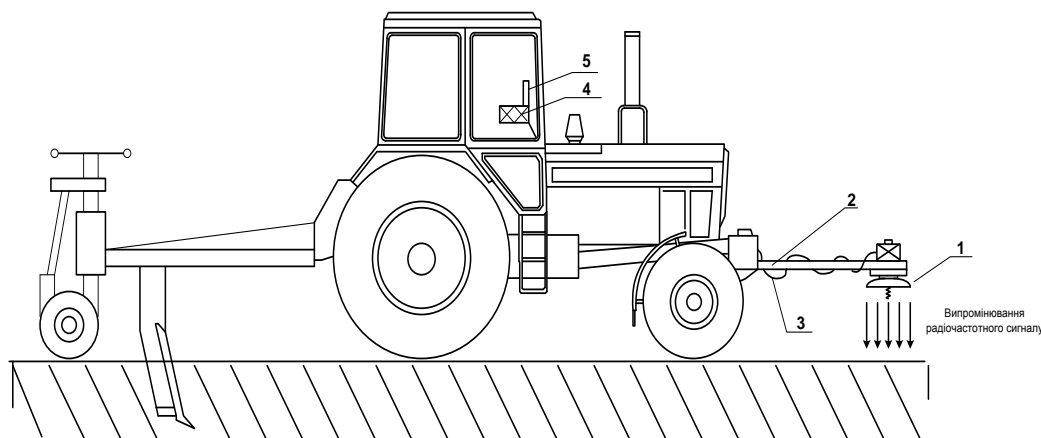
# ПРОБЛЕМИ ТА ПЕРСПЕКТИВИ ТЕХНОЛОГІЧНИХ І ТЕХНІЧНИХ РІШЕНЬ ЩОДО РАЦІОНАЛЬНОГО ВИКОРИСТАННЯ ПРИРОДНИХ РЕСУРСІВ

**Антипчук Богдан Олександрович**  
здобувач вищої освіти ступеня доктора філософії  
Національний науковий центр «Інститут механізації та електрифікації  
сільського господарства» НААН України  
м. Глеваха, Київська обл.

## ПАРАМЕТРИ ВИЗНАЧЕННЯ ГЛИБИНИ ЗАЛЯГАННЯ ПЛУЖНОЇ ПІДОШВИ АВТОМАТИЗОВАНОЮ СИСТЕМОЮ

Найбільш оптимальним на даний час для вирішення проблеми ефективного розуцільнення ґрунту є застосування пристроїв, які базуються на взаємодії ультразвукових коливань з ґрунтом.

Саме щільність ґрунтів, через практичну відсутність в них повітряних фаз і води, надзвичайно впливає на проходження ультразвуку в них. Експериментальну автоматизовану систему виявлення глибини залягання ущільненого шару ґрунту, яка спроектована на основі ультразвукового методу (рис. 1) було розроблено, базуючись на основних законах акустики.



**Рис. 1. Автоматизована система визначення глибини залягання  
плужної підшви**

Позначення: 1 – ультразвуковий датчик-випромінювач; 2 – рама пристрою; 3 – система кабелів живлення та передачі інформації, які з'єднують ультразвуковий датчик-випромінювач з блоком формування, прийому та обробки сигналів; 4 – блок формування, прийому та обробки сигналів; 5 – блок індикації та керування

Джерело: дані [3]

Інформативні параметри, які беруться до уваги при роботі основного елемента даної автоматизованої системи: ультразвукового пристрою – це акустичний опір ущільненого шару ґрунту, швидкість звукової хвилі та час її повернення до датчика.

З того, якою є швидкість проходження сигналу, роблять висновки про механічні, деформаційні та інші фізичні параметри ґрунтів, тому швидкість звуку є важливим параметром, який врахований в роботі даної автоматизованої системи. Так як в ґрунтах можуть поширюватися поздовжні і поперечні хвилі, то для знаходження швидкості поздовжніх звукових хвиль можна скористатись формулою для пружного середовища: за модулем пружності  $E$  (модуль Юнга) та щільності  $\rho$  (чим більша щільність середовища, тим менша швидкість звуку в середовищі) [2, с. 448]:

$$c_{\text{поз}} = \sqrt{\frac{E}{\rho}}, \quad (1)$$

а швидкість поперечних хвиль знаходимо за модулем зсуву в твердих тілах  $G$  та щільністю  $\rho$  [2, с. 448]:

$$c_{\text{поп}} = \sqrt{\frac{G}{\rho}}. \quad (2)$$

Властивість середовища проводити акустичну енергію, в тому числі і ультразвуку, характеризується акустичним (хвильовим) опором. Наприклад, в піщаних ґрунтах звукова хвиля затухає, тому що відсутня інерція піщинок, яка б передавалась від одного об'єму піску до іншого. В надущільненому ж ґрунті спостерігається ефект опору твердих частинок деформаційним процесам, і чим щільніший ґрунт, тим цей опір є сильнішим, тим швидше відбивається хвиля.

Для розрахунку хвильового опору ґрунтів можна скористатись формулою для твердих тіл [4, с. 49]:

$$Z = \rho c, \quad (3)$$

де  $Z$  – хвильовий опір, кг/(м<sup>2</sup>с);  $\rho$  – щільність, кг/м<sup>3</sup>;  $c$  – швидкість звуку, м/с. Або за іншою формулою [4, с. 50]:

$$Z = \sqrt{E\rho}, \quad (4)$$

де  $E$  – модуль пружності,  $\text{Н/м}^2$ ;  $\rho$  – щільність,  $\text{кг/м}^3$ .

Ще один важливий інформативний параметр – проміжок часу з моменту випромінювання ультразвукового імпульсу до моменту його прийому після відбиття від ущільненого шару ґрунту, який визначається за формулою [4, с. 50]:

$$t = \frac{2H}{c}, \quad (5)$$

де  $t$  – час проходження сигналу від датчика-випромінювача до ущільненого шару ґрунту і назад;  $H$  – глибина залягання ущільненого шару ґрунту (м);  $c$  – швидкість розповсюдження звуку в ґрунті.

Застосування даної автоматизованої системи ґрунторозпушення дозволяє досить оперативно дослідити все поле на визначення ущільнених ділянок, що надасть можливість уникати поверхневого розпушення ґрунту та економно використовувати при цьому паливно-мастильні матеріали. Водночас покращиться живлення кореневої системи рослин, а в результаті збільшиться врожайність основних сільськогосподарських культур. Також вирішуються дві важливі для людства проблеми: продовольча та екологічна. І головне те, що мінімізується негативний вплив техніки на структуру родючих прошарків ґрунту.

#### Бібліографічний список

1. Воробьев Е.А. Теория ультразвуковых колебаний как основа построения и применения технических средств получения информации : учеб. пособие / Е.А. Воробьев. – СПб : Санкт–Петербург. гос. ун-т аэрокомс. приборостр., 2012. – 59 с.
2. Исакович М.А. Общая акустика : учеб. пособие / М.А. Исакович. – М. : Наука, 1973. – С. 386–392.
3. Мироненко В.Г. Пристрій оперативного визначення глибини залягання плужної підшви в процесі її розущільнення / В.Г. Мироненко, Б.О. Антипчук // Механізація та електрифікація сільського господарства. – Глеваха : ІМЕСГ, 2017. – Вип. 5 (104). – С. 28–34.
4. Нецветов М.В. Скорость звука и модуль упругости почвы: измерение и роль в передаче вибраций дерева на почву / М.В. Нецветов // Ґрунтознавство. – Донецьк : Донецьк. ботан. сад, 2010. – Т. 11. – С. 48–52.

**Białobrzęski Sebastian**

student

**Kalinichenko Olga**

student

**Sporek Monika**

dr., Senior Lecturer in Department of Biotechnology and Molecular Biology

University of Opole

Poland

## **BIOCHEMISTRY OF AGROBIOTICS AND THEIR ROLE IN NATURAL RESOURCES RENOVATION**

For over 60 years, a class of microorganisms and substances of microbial and other origin that are used in medicine for therapeutic purposes, as well as food products and biologically active additives containing living micro-cultures have been applied [1].

Probiotic is a functional nutritional ingredient in the form of non-pathogenic and nontoxicogenic living microorganisms that are useful for human beings; this fact ensures their systematic use in food in the form of drugs or in the composition of food products, the normalization of the composition and (or) increase in the biological activity of the normal intestinal microflora.

The main groups of probiotics include:

- probiotics based on living microorganisms;
- probiotics based on metabolites or structural components of the normal microflora;
- probiotics based on compounds of microbial or other origin that stimulate growth and activity of bifidobacteria and lactobacilli - representatives of normal microflora;
- probiotics based on the complex of living microorganisms, their structural components, metabolites in various combinations and compounds that stimulate the growth of the representatives of normal microflora;
- probiotics based on genetic engineering strains of microorganisms, their structural components and metabolites with given characteristics;

- probiotic food based on live microorganisms, their metabolites, other compounds of microbial, plant or animal origin, capable of maintaining and restoring health through correction of microbial ecology of an organism.

More than 40 years ago, interest in biotechnological preparations and methods of plant protection increased; their importance and scope have been significantly improved in agrarian production. Biotechnological products (agrobiotics) are the main strategic environmental control measure of harmful organisms, providing plants with elements of mineral nutrition and their stimulation in modern agricultural production [2].

- agrobiotics are living microorganisms, their metabolites or structural components of the representatives of useful soil microbiota, which stimulate the growth and activity of biosciences of the soil and plants.

The process of biological transformation of molecular nitrogen carried out by diazotrophic microorganisms in symbiosis and associations with plants in natural ecosystems and agrophytocenoses created by humans is particularly interesting.

In recent years, it has been established that both nitrogen-fixing bacteria and plant-nutrients have sets of corresponding genes that are expressed in the absence of the appropriate partner. Since each participant of the biological fixation of nitrogen has its biochemical characteristics, and certain compounds act as signaling molecules, the latter can cause both gene expression and specific interaction of plants. Besides, it can inhibit formation, for example, nitrogen fixing tubers on indigenous legumes with nonspecific interaction. A unique combination of biochemical signals and receptors encoded by a huge number of genes makes it possible to distinguish between multiple forms of nonspecific bulbous bacteria and other microflora. These discoveries make it possible to carry out targeted selection of macro- and micro-partners in order to realize the potential of biological fixation of nitrogen in a more detailed way [3].

In optimizing the phosphorus nutrition of plants, special attention is paid to biologics based on microorganisms. The main factors of the transformation of hard-soluble natural compounds of phosphorus in the soil into plants available for assimilation are plant and microbial metabolites, as well as the enzymatic activity of

macro- and microorganisms. It is established that the mobilization of phosphorus in the soil, its transfer to the state, available to plants, is carried out under the influence of vital activity of microorganisms that are capable of participating in the processes of regeneration, the destructive power of phosphatase of plants and microorganisms on organophosphates, the formation of organophosphorus complex compounds for the action of microorganisms and the plants available for them, etc. That is, the biochemical properties of microorganisms, which make heavy soluble compounds in the soil, is the main requirement for agrobiotics based on phosphate-mobilizing microorganisms.

Up to now, 90 % of commercial biopesticides have been based on the use of various biowarriants and strains of entomopathogenic bacteria of the *Bacillus thuringiensis* (Bt) group. The diversity of biochemical features of the strains Bt (often within a single serovarian) is significantly different in terms of insecticidal activity and toxicity of proteins and other metabolites produced by them [4].

#### References

1. Шендеров Б.А. Медицинская микробная экология и функциональное питание / Б.А. Шендеров. – Т. 3: Пробиотики и функциональное питание. – М. : ГРАНТЬ, 2001. – 286 с.
2. Буценко Л.М. Біотехнологічні методи захисту рослин : підручник / Л.М. Буценко, Т.П. Пирог. – К. : Видавництво Ліра-К, 2018. – 346 с.
3. Волкогон В.В. Експериментальна ґрунтова мікробіологія : монографія / В.В. Волкогон, О.В. Надкернична, Л.М. Токмакова та ін. ; [за наук. ред. В.В. Волкогона]. – К.: Аграр. наук., 2010. – С. 154–156.
4. Патыка В.Ф. Экология *Bacillus thuringiensis* / В.Ф. Патыка, Т.И. Патыка. – К. : Изд-во ПГАА, 2007. – 216 с.



**Джумеля Ельвіра Анатоліївна**  
здобувач вищої освіти ступеня доктора філософії  
**Погребенник Володимир Дмитрович**  
д-р техніч. наук, професор  
Національний університет «Львівська політехніка»  
м. Львів

**ПРОБЛЕМИ РЕКУЛЬТИВАЦІЇ ТЕРИТОРІЇ В ЗОНІ ДІЯЛЬНОСТІ  
РОЗДІЛЬСЬКОГО ДЕРЖАВНОГО ГІРНИЧО-ХІМІЧНОГО  
ПІДПРИЄМСТВА «СІРКА»**

Гірничо-хімічна промисловість займає одне з провідних місць в інфраструктурі економіки нашої країни. Поряд з цим, діяльність гірничо-хімічних підприємств є визначальним фактором техногенезу, який істотно ускладнює екологічну ситуацію на локальних територіях за рахунок зміни форм рельєфу, гідрологічного та біогеохімічного режимів територій, що спричинене нагромадженням на території значної кількості відходів виробництва.

Метою роботи є розв'язання проблем рекультивації в зоні впливу Роздільського (ДГХП) «Сірка».

Підприємство знаходиться на стадії ліквідації з 2003 р. Ліквідація або консервація гірничого підприємства здійснюється за проектом, затвердженим власником гірничого підприємства. Основними джерелами екологічної небезпеки на підприємстві є: комова сірка – 700 м<sup>3</sup>; хвости флотації – 85 млн т; осади оборотних вод – 1,29 млн м<sup>3</sup>; фосфогіпс – 3 млн т; гудрони (завезені з Угорщини) – 17 тис. т; тверді побутові відходи – 560 тис. м<sup>3</sup>.

У цих відходах спостерігається перевищення гранично допустимої концентрації важких металів, які мігрують ґрунтами та водними об'єктами. У 2016 р. відібрано проби ґрунтів на відстані 1 м і 20 м від хвостосховища, відвалу фосфогіпсу і майданчика з гудронами. ГДК барію складає 200 мг/кг. Спостерігається перевищення ГДК для барію (III клас небезпечності важких металів), ГДК стронцію (належить до III класу небезпечності важких металів) становить 1000 мг/кг. У ґрунті на відстані 20 м від хвостосховища його вміст становить 6300 мг/кг.

На місці кар'єрів утворилися техногенні озера (оз. Кисле, оз. Глибоке, оз. Середнє, оз. Чисте), які сполучено з р. Дністер каналами. У водних об'єктах території виявлено перевищення гранично допустимої концентрації за багатьма гідрохімічними показниками: мінералізацією (ГДК – 1000 мг/м<sup>3</sup>) та сульфатами (ГДК – 100 мг/м<sup>3</sup>), а в оз. Кислому та оз. Середньому – і за фосфатами (ГДК – 3,5 мг/м<sup>3</sup>), в оз. Кислому рН становить 5,25. У каналі озера Глибоке-Дністер є перевищення ГДК за такими показниками: рН становить 6,05 (норма – від 6,5 – до 8,5), сульфати – 1665,3 мг/дм<sup>3</sup> (ГДК – 100 мг/м<sup>3</sup>), азот амонійний – 4,6 мг/дм<sup>3</sup> (ГДК – 0,5 мг/м<sup>3</sup>), мінералізація – 2498,6 мг/дм<sup>3</sup> (ГДК – 1000 мг/м<sup>3</sup>).

Проблему відвалів, яка є настільки масштабною, що її не можна повністю вирішити тільки використанням як сировинних ресурсів. Жодне, навіть таке матеріалоємне виробництво, як будівельне, не потребує таких великих об'ємів сировини. Крім того, далеко не всі розкривні породи та породи, які добувають супутньо, належать до корисних копалин. За оцінками геологів України, придатними зараз можуть бути 15–20 % розкривних порід. Площі, зайняті відвалами, як і всі землі, порушено гірничими роботами, підлягають рекультивациі.

Роздільське ДГХП «Сірка» використовувало відкритий спосіб видобування сірки. Особливості технології виробництва при відкритому видобуванні мінеральної сировини призводять до накопичення значних об'ємів відвалів, які займають великі площі. В межах Львівської області сьогодні реалізують низку програм і проектів, які передбачають формування ґрунтового і рослинного покривів у зоні діяльності гірничовидобувних і гірничо-хімічних підприємств. Технологічний процес відновлення земель включає необхідність проведення обґрунтованих рекультиваційних і фітомеліоративних заходів, в основу яких покладено експертні висновки комплексних конструктивно-географічних досліджень у районах розроблення корисних копалин.

Відновлення ґрунтового покриву у районах видобування і збагачення корисних копалин відбувається повільно. Найшвидше формування ґрунтів гірничопромислових геосистем можливе лише при реплантації ґрунтового шару. Якість реставрації таких субстратів з відсутнім ґрунтовим покривом є

пропорційною потужності нанесеного шару. Однак таку реплантацію пов'язано з значними витратами на виготовлення, перевезення і встановлення такого ґрунту. За сьогоденних економічних умов на гірничопромислових об'єктах доцільнішим є процес поступового самовідновлення ґрунтового покриву без активного антропогенного впливу, або лише за рахунок залуження чи заліснення таких ґрунтоподібних субстратів, воно відрізняється від формування зональних ґрунтів. Це якісно нове ґрунтове тіло, пов'язане з посттехногенними чинниками ґрунтоутворення. Діяльність гірничодобувних підприємств має бути спрямована не лише на вилучення в максимально можливому об'ємі необхідних корисних копалин, а й ще збереження їх у непорушному стані або добутих та відповідним чином заскладованих утворень, які можуть стати корисними копалинами у майбутньому, і на надання ділянкам землі, порушеним гірськими роботами, стану, придатного для майбутнього використання. Основні загрози, які слід розглядати на стадії завершення експлуатації родовища – це хімічне забруднення ґрунтів, вод, геофізичне порушення стійкості території. Проблема рекультивації території в зоні впливу гірничо-хімічного підприємства потребує комплексного вирішення різних екологічних, геоекологічних та гідрологічних проблем.

Розглянуто проблеми організації рекультиваційних і ревіталізаційних робіт з метою покращення стану земель, порушених гірничими роботами на території Роздільського ДГХП «Сірка». Наголошено на актуальності комплексного вирішення спектру геоекологічних проблем гірничопромислових територій в Україні. Встановлено, що у ґрунтах Роздільського ДГХП «Сірка» спостерігається перевищення ГДК важких металів, у поверхневому шарі вод всіх Роздільських озер фіксується перевищення нормативних показників за мінералізацією та сульфатами, а в оз. Кислому – і за фосфатами.

**Ласло Оксана Олександрівна**  
канд. с.-г. наук, доцент  
**Диченко Оксана Юрївна**  
канд. с.-г. наук  
Полтавська державна аграрна академія  
м. Полтава

## **ЕКОЛОГІЧНІ ЗАСАДИ СТВОРЕННЯ МОДЕЛЕЙ АГРАРНОГО ВИРОБНИЦТВА**

Про неефективність традиційних моделей господарювання свідчать існуючі проблеми у забезпеченні життєдіяльності територіальних громад, нестабільності сучасного економічного і соціального середовища та значне підвищення ролі пасивних факторів в суспільному розвитку.

*Модель екологічних систем* – це комплексний підхід, який об'єднує ключові елементи, властиві усім моделям. Дана модель розглядає духовність і культуру як основну і першочергову силу розвитку, враховує особисті, політичні, економічні, суспільні й культурні чинники та розглядає участь людей і процеси передачі повноважень як основні стратегії дії. Цей підхід зосереджує увагу на тому, щоб навчити людей і організації здійснювати процеси власного розвитку, це інтегрований підхід, згідно з яким залишаються поза увагою реальні люди з їх специфічними проблемами, а на перший план виходить загальна картина громади [1–2].

*Модель-підхід «розвиток громад на основі ресурсів»* базується на визначенні сильних сторін та активів громади, тобто розвитку і реалізації можливостей, а не на її проблемах. Цей підхід кардинально змінює погляд на забезпечення розвитку територіальної громади. Він робить її суб'єктом активних дій, а не отримувачем допомоги ззовні.

*Загальна інноваційна модель розвитку сільських територій України*, основними складовими якої є використання комплексного підходу до розвитку економічного потенціалу сільських територій, розвиток інноваційної інфраструктури і створення регіональних модельних центрів розвитку сільських територій України.

Інноваційний підхід передбачає створення регіональних модельних центрів розвитку сільських територій. У них повинні наглядно відтворюватися моделі – приклади села XXI століття, в яких виробництво й побут побудовані на інноваційних технологіях. Але саме головне – у них необхідно зосередити інвестиційні ресурси, регіональні і місцеві бізнес-проекти, які привабливі для потенційних сільських підприємців [2–3].

*Модель «Нова сільська громада».* В Україні створена згідно до наказу Міністерства аграрної політики України № 280 від 01.06.2010 р. Вона спрямована на розробку та реалізацію демонстраційних програм соціально-економічного розвитку сільських територіальних громад і дає можливість запровадити конкурентоспроможне та екологічнобезпечне сільськогосподарське виробництво, підвищити рівень життя сільського населення, створити комфортні умови проживання на селі і на цій основі забезпечити сталий розвиток сільських територій [1–4].

Головними завданнями даної моделі є: диверсифікація виробництва, підвищення рівня зайнятості населення та зменшення трудової міграції; стимулювання створення нових робочих місць і розвитку підприємницької діяльності; розвиток партнерства держави, бізнесу і територіальних громад; узгодження економічних інтересів держави та суб'єктів господарювання.

Інноваційний розвиток сільських територій повинен базуватися на дієвій інноваційній інфраструктурі, що трактується як весь необхідний спектр державних і приватних установ та організацій, які забезпечують розвиток і підтримку всіх стадій інноваційного процесу.

В інноваційному розвитку сільських територій особливу роль слід відвести аграрним вузам та прикладній науці молоді. Їх пріоритети в інноваційному розвитку наступні: розроблення нового генетичного матеріалу елітної насінницької та племінної продукції; упровадження біотехнологій, екологічних засобів захисту рослин і тварин; збереження родючості ґрунтів; науково-технічне обслуговування будівельного виробництва; розроблення та впровадження альтернативних видів енергії; забезпечення контролю за якістю;

методичне роз'яснення щодо створення бізнес-інкубаторів, технопарків [1–4] .

Необхідно створити за участю навчальних закладів інноваційні центри розвитку на місцях, які б займалися формуванням бази даних для інформаційного забезпечення циклу інноваційної діяльності, розробкою інноваційного дайджесту і проведенням спеціалізованих курсів та семінарів.

Одним із важливих стратегічних напрямів розвитку інноваційного процесу являється інтеграція освіти, науки і виробництва. Враховуючи при цьому зарубіжний досвід поєднання в системі університетів завдань навчальної та дослідної діяльності можна передбачити, що в аграрному секторі України розвиток науково-освітніх установ може мати перспективи.

Проблеми сталого розвитку сільськогосподарських територій потребують належної уваги з боку держави, а також подальших теоретичних надбань та практичних розробок вчених з цього напрямку.

#### **Бібліографічний список**

1. Гончарук О.С. Соціальні проблеми реорганізації колективних сільськогосподарських підприємств / О.С. Гончарук, А.Ю. Марусов, Т.О. Осташко. – К. : Центр соціальних експертиз і прогнозів Ін-ту соціології НАНУ, 2000. – 108 с.

2. Економічні та соціальні проблеми розвитку сільського господарства України в сучасних умовах : автореф. дис... д-ра екон. наук: 08.07.02 / В.П. Рябоконт; Ін-т аграр. економіки УААН. – К., 2001. – 38 с.

3. Класифікація сільськогосподарських земель як наукова передумова їх екологобезпечного використання / Д.С. Добряк, О.П. Канащ, Д.І. Бабміндра, І.А. Розумний. – К. : Урожай, 2007. – 464 с.

4. Мірошниченко А.М. Соціально-економічні та правові аспекти мораторію на відчуження приватних земель сільськогосподарського призначення / А.М. Мірошниченко, А.Д. Юрченко // Бюлетень Міністерства юстиції. – 2006. – № 12. – С. 59–75.

**Поліщук Тамара Миколаївна**  
старш. викладач  
**Мельник Інна Юрївна**  
здобувач вищої освіти  
Одеський державний екологічний університет  
м. Одеса

## **ВПЛИВ ДІЯЛЬНОСТІ ПІДПРИЄМСТВ НА ЕКОЛОГІЧНИЙ СТАН ПРИЛЕГЛОЇ ТЕРИТОРІЇ (НА ПРИКЛАДІ ВІННИЦЬКОЇ ОБЛАСТІ)**

Питання взаємовідносин суспільства і природи та використання природних ресурсів стають дедалі актуальнішими. І це зрозуміло, бо з розвитком виробництва вилучаються все нові багатства природи, зростає вартість сировини, збільшується кількість відходів, що викидаються у навколишнє середовище [1].

Протягом тривалої і складної історії розвитку людського суспільства в різних районах земної кулі кризові ситуації виникали ще неї раз, але люди знаходили з них вихід, розробляючи нові способи виробництва, нові методи використання енергії, освоюючи нові види природних ресурсів. Однак сучасна екологічна ситуація є досить унікальна, оскільки значно зросла інтенсивність і змінилась сама суть впливу людини на природне середовище. Головний фундамент «життя – ґрунти» – всюди на Землі деградують, зменшуються за площею. Не менш драматична ситуація з водою. В засушливих зонах води не вистачає так само, як і хліба. Швидкими темпами винищуються ліси [2].

Вданій роботі об'єкт дослідження Вінницька область. Вона розміщена в Лісостеповій зоні центральної частини Правобережної частини України. Обласний центр – місто Вінниця. Складна геологічна історія території вплинула на формування рельєфу. Значний вплив на формування рельєфу також спричинила робота протікаючих вод, розгалужена чисельними долинами річок, ярами та балками, особливо в районі Придністров'я [3].

Вінницька область має багатогалузевий промисловий комплекс. В області у 2017 р. працювало 2580 промислових підприємства (12 великих та 168 середніх) та 2657 підприємства у галузі сільського та лісового господарства (8

великих та 150 середніх). Основу промислового сектору регіону складають понад 300 потужних підприємств різних форм власності.

Вінниччина є сільськогосподарським регіоном, найбільший вплив на довкілля займає харчова промисловість – 57,4 %.

Найбільші підприємства галузі: ПАТ «Вінницький олійножировий комбінат»; ТОВ «Агрона Фрут Україна»; ПАТ «Вінницька кондитерська фабрика»; Філія «Переробний комплекс»; ТОВ «Вінницька птахофабрика»; ПАТ «Козятинський м'ясокомбінат»; ТОВ «ТЕРРА ФУД»; ПрАТ «Літинський молочний завод»; ТОВ «Літинський м'ясокомбінат»; Фірма «Люстдорф».

На підприємствах з виробництва харчових продуктів, напоїв індекс промислової продукції 2016 р. по 2017 р. включно становив 135,2 %. В структурі обсягів реалізованої промислової продукції на виробництво харчових продуктів, напоїв припадає 75,8 %. Враховуючи значну частку у промисловому виробництві області саме підприємств харчової галузі, вплив харчової промисловості на довкілля Вінницької області є досить помітним [4].

На другому місці енергетична промисловість (електростанції та інше) – 22,5 %. Основними факторами впливу промисловості на довкілля є викиди забруднюючих речовин у атмосферне повітря та скиди у водні об'єкти, забруднення ґрунтів та, як наслідок, водних об'єктів.

Щодо інших промислових об'єктів наприклад : *гірничодобувної* на Вінниччині відкрито 1159 родовищ та проявів 30 видів різноманітних корисних копалин, десятки родовищ торфу, а також унікальні поклади граніту, каоліну, гранату і флюориту. Розвідано 445 родовищ 18 видів корисних копалин. Відсутні потужні *металургійні* підприємства, металургійна промисловість представлена вторинним виробництвом металу та металообробкою. Машинобудуванням в області займаються 20 % підприємств, які здійснюють промислове виробництво.

В структурі обсягів реалізованої промислової продукції 3,6 % припадає на виробництво хімічних речовин і хімічної продукції; 0,6 % – фармацевтичних продуктів і фармацевтичних.



Пріоритетним напрямком розвитку промисловості Вінниччини є агропромисловий комплекс, який демонструє високі темпи розвитку та вагомі результати господарювання. У поточному році за січень-жовтень загальне виробництво продукції сільського господарства, в порівнянні з аналогічним періодом минулого року, збільшилось на 15 %, в тому числі, в рослинництві – на 25,2 %, в тваринництві – на 2,1 %.

За підсумками 10-ти місяців 2017 р. Вінницька область зайняла перше місце серед регіонів України за обсягами виробництва валової продукції сільського господарства, за темпами виробництва, за обсягами виробництва на одну особу, за обсягами виробництва зернових культур, цукрових буряків, картоплі, плодоягідної продукції, м'яса, молока, чисельністю поголів'я ВРХ, корів та птиці [3].

Таким чином, основні положення екологізації виробництва на Вінниччині можна звести до наступних:

- розробка і впровадження технологічних процесів і схем, які виключають або доводять до мінімуму утворення відходів і викиди в навколишнє середовище шкідливих речовин;
- створення водооборотних циклів і безстічних систем для економії;
- охорони від забруднення шкідливими речовинами прісної води як одного з найбільш дефіцитних ресурсів.

Вінницька область продовжує залишатись відносно стабільним з екологічної точки зору регіоном. Навколишнє середовище загалом успішно справлялось з техногенним навантаженням, і лише у випадку суттєвого зростання негативних факторів впливу на довкілля є ймовірність певної дестабілізації. Зокрема, це може бути пов'язано з поліпшенням економічної ситуації та подальшим розвитком галузей народного господарства, нарощуванням обсягів виробництва у теплоенергетиці, переробній промисловості, машинобудуванні, сільському господарстві та інших галузях.

### Бібліографічний список

1. Буркинський Б.В. Природопользование: основы экономико-экологической теории / Б.В. Буркинський, В.Н. Степанов, С.К. Харичков. – Одеса : ИПРЭЭИ НАН України, 1999. – 350 с.
2. Дибров А.С. Экономика природопользования с основами экологии : учеб. пособие / А.С. Дибров. – Одеса : Друк, 2000. – 126 с.
3. Агрокліматичний довідник Вінницької області. – Л. : Гідрометеоіздат, 2011. – С. 30–34.
4. Доповідь про стан навколишнього природного середовища у Вінницькій області (2017 рік) [Електронний ресурс]. – Режим доступу : [https://menr.gov.ua/files/docs/Reg.report/Вінницька\\_Доп\\_2017.pdf](https://menr.gov.ua/files/docs/Reg.report/Вінницька_Доп_2017.pdf)

**Руденко Ольга Миколаївна**  
здобувач вищої освіти ступеня доктора філософії  
Полтавська державна аграрна академія  
м. Полтава

## **ПРОБЛЕМИ ТА ПЕРСПЕКТИВИ ТЕХНОЛОГІЧНИХ ТА ТЕХНІЧНИХ РІШЕНЬ ЩОДО РАЦІОНАЛЬНОГО ВИКОРИСТАННЯ ПРИРОДНИХ РЕСУРСІВ**

Розпорядження Кабінету Міністрів України «Про схвалення Концепції створення Загальнодержавної автоматизованої системи (ЗАС) «Відкрите довкілля», обговорення якого відбулося з 1 березня по 1 квітня 2018 р., дають згоду реалізації Концепції проекту. Шляхи вирішення проблем та перспективи:

- створити ЗАС «Відкрите довкілля», інтегровану в мережу розподілених ситуаційних центрів для забезпечення ефективного державного кризового реагування з метою посилення національної безпеки України;

- модернізувати роботу органів державної влади та органів місцевого самоврядування шляхом уніфікації та стандартизації державних управлінських і ділових процесів;

- досягти якісно нового рівня державного управління у сфері охорони навколишнього природного середовища, раціонального використання, відтворення і охорони природних ресурсів на принципах результативності,

ефективності, прозорості, відкритості, доступності, довіри та підзвітності;

- надати громадянам вільний доступ до інформації про стан довкілля в електронному вигляді;

- підвищити ефективність діяльності органів державної влади та оперативність прийняття рішень з питань екологічної безпеки та управління екологічними ризиками/загрозами на території України та у транскордонному контексті;

- стимулювати зменшення забруднення навколишнього природного середовища шляхом впровадження стимулів та екологічних механізмів господарювання, удосконалення системи екологічного оподаткування;

- раціоналізувати використання природних ресурсів шляхом розвитку та посилення ефективності економічних механізмів регулювання природокористування;

- забезпечити виконання пріоритетів Національної програми інформатизації та стратегії розвитку цифрової економіки та суспільства України, впровадити механізми електронного урядування та електронної демократії у сфері охорони навколишнього природного середовища, раціонального використання, відтворення і охорони природних ресурсів;

- оприлюднити державні реєстри відкритих даних у сфері охорони навколишнього природного середовища, раціонального використання, відтворення і охорони природних ресурсів; забезпечити їх інтеграцію у національну систему електронної взаємодії державних інформаційних ресурсів;

- модернізувати процедуру та підвищити якість надання державних адміністративних послуг у сфері охорони навколишнього природного середовища шляхом трансформації у цифровий формат (цифровізації);

- впровадити механізми превентивного запобігання корупції та мінімізувати корупційні ризики під час виконання владних повноважень у сфері охорони навколишнього природного середовища, раціонального використання, відтворення і охорони природних ресурсів;

- реалізувати проекти з мережевої та інформаційної безпеки, захисту даних, кібербезпеки та кіберзахисту;

- забезпечити системне наукове, методологічне та освітнє супроводження всіх етапів створення та функціонування ЗАС «Відкрите довкілля»;

- сприяти розвитку загальнодоступних соціальних, громадських, медійних та комерційних проектів на базі відкритих даних у сфері охорони навколишнього природного середовища, раціонального використання, відтворення і охорони природних ресурсів;

- забезпечити дотримання міжнародних зобов'язань України у сфері охорони навколишнього природного середовища, раціонального використання, відтворення і охорони природних ресурсів, у тому числі, Орхуської конвенції та Протоколу РВПЗ;

- підвищити освітній і професійний рівень управлінських кадрів з питань електронного урядування; поглибити цифрові компетенції державних службовців, їх готовність до використання цифрових можливостей у сфері охорони навколишнього природного середовища, раціонального використання, відтворення і охорони природних ресурсів;

- створити умови та платформу для прозорого діалогу влади з громадськістю; підвищити цифрову компетентність, рівень участі, ініціативності та залучення громадян, інститутів громадянського суспільства, суб'єктів господарювання на загальнодержавному, регіональному та місцевому рівні до процесу прийняття управлінських рішень у сфері охорони навколишнього природного середовища, раціонального використання, відтворення і охорони природних ресурсів;

- забезпечити необхідну мобільність і конкурентоспроможність громадян та суб'єктів господарювання в сучасних економічних умовах внаслідок функціонування ЗАС «Відкрите довкілля»;

- мобілізувати додаткові ресурси для створення та забезпечення функціонування ЗАС «Відкрите довкілля» у рамках державно-приватного партнерства, зокрема за рахунок внутрішніх і зовнішніх інвестицій;

- покращити інвестиційну привабливість, діловий клімат і конкурентоспроможність сфери охорони навколишнього природного

середовища, раціонального використання, відтворення і охорони природних ресурсів шляхом впровадження та забезпечення функціонування ЗАС «Відкрите довкілля»;

- покращити імідж та підвищити роль України у міжнародних переговорах з питань охорони навколишнього природного середовища, раціонального використання, відтворення і охорони природних ресурсів, Орхуської конвенції, Протоколу РВПЗ, цифрової економіки та суспільства, електронного урядування та електронної демократії.

#### **Бібліографічний список**

1. Концепція створення Загальнодержавної автоматизованої системи «Відкрите довкілля» [Електронний ресурс]. – Режим доступу : <https://menr.gov.ua/projects/125/>
2. Міністерство аграрної політики та продовольства України [Електронний ресурс]. – Режим доступу : <http://minagro.gov.ua/uk/>
3. Базові елементи Стратегії ЄЕК ООН про освіту в інтересах сталого розвитку // Документи 5-ї Всеєвропейської конференції міністрів охорони навколишнього середовища «Довкілля для Європи». Національний семінар проекту Київ – 2003.
4. Довідник чинних міжнародних договорів України у сфері охорони довкілля. – Львів, 2009.

# **НАПРЯМИ ВДОСКОНАЛЕННЯ СУЧАСНИХ ЕНЕРГЕТИЧНИХ СИСТЕМ З МЕТОЮ ЗБЕРЕЖЕННЯ ТА РАЦІОНАЛЬНОГО ВИКОРИСТАННЯ ПРИРОДНО-РЕСУРСНОГО ПОТЕНЦІАЛУ**

**Гіренко Юрій Олександрович**  
молодш. наук. співроб.  
Національний науковий центр  
«Інститут аграрної економіки»  
м. Київ

## **НАПРЯМИ ПІДВИЩЕННЯ ЕКОНОМІЧНОЇ ЕФЕКТИВНОСТІ ХМЕЛЯРСЬКИХ ПІДПРИЄМСТВ В УКРАЇНІ**

Вітчизняна хмелярська галузь – один з перспективних напрямів агропромислового виробництва. Проте, незважаючи на значну затребуваність вітчизняного ринку в хмелярській продукції (100 т), кількість хмільників в Україні, щорічно скорочується. Зростають виробничі витрати [1, 2].

Отже, все більшої актуальності набувають організаційні заходи, що спрямовані на підвищення економічної ефективності вітчизняних хмелепідприємств. Адже це, дасть змогу протягом визначеного часу, оптимізувати виробничі витрати, збільшивши, при цьому, рівень прибутковості виробництва.

Зокрема, наші пропозиції, щодо можливих шляхів збільшення економічної ефективності у вітчизняних хмелярських господарствах, ґрунтуються на залученні інвестицій, як основного джерела здійснення модернізаційних змін на інноваційній основі. Пріоритетними об'єктами модернізації, мають бути не лише основні засоби, а й матеріальні ресурси (оборотні засоби сфери виробництва) та людський капітал. Останній, на наш погляд, необхідно модернізувати в першу чергу. Адже, як свідчить досвід успішно функціонуючих підприємств Європи, Сполучених штатів Америки, Японії та інших високо розвинених в економічному контексті країн, первинним і вирішальним чинником формування конкурентних переваг підприємства є його персонал, а саме наявність в останнього найсучасніших професійних знань,

умінь і навичок, здатності швидко адаптуватися до постійно мінливого зовнішнього середовища та максимально використовувати існуючі та приховані можливості під час виробництва.

Крім того, в нинішніх умовах, виробництво хмелепродукції має відбуватися інтенсивно – екстенсивним шляхом, тобто з акцентуванням уваги на чинники підвищення урожайності хмелю, поліпшення його якісних характеристик. Збільшення ж площі посадки культури повинно носити похідний характер, за виключенням тих підприємств, в яких площа хмелю менша 15 га (за результатами дослідження науковців – хмелярів встановлено, що впровадження сучасної прогресивної техніки і технології вирощування хмелю доцільне на площі від 15–20 га).

Ключовими заходами підвищення урожайності хмелю можуть бути наступні:

- впровадження у процес формування молодих хмільників технології вирощування саджанців на зразок «in vitro» для ортимання оздоровленого високо продуктивного садивного матеріалу;

- застосування висококонкурентних сортів хмелю вітчизняних та закордонних селекцій. Серед існуючих нині сортів пропонуємо використовувати такі: «Слов'янка» – потенційна врожайність понад 27 ц/га, вміст альфа – кислоти – 4 – 6 %; «Заграва» – 25,5 ц/га, вміст альфа – кислоти – 6 – 8 %; «Гайдамацький» – 26,7 ц/га, вміст альфа – кислоти – 4 – 6 %; «Національний» – 25 ц/га, вміст альфа – кислоти 9 – 12 %; «Промінь» – 29,3 ц/га, вміст альфа – кислоти – 7–10; «Зміна» – 27,0 ц/га, вміст альфа – кислоти – 7–10 %;

- застосування добрив і засобів захисту рослин на органічній основі (широке використання мікроорганізмів, а не хімічних препаратів);

- підвищення рівня механізації та автоматизації виробничих процесів, що забезпечить зменшення втрат продукції (погіршення якісних параметрів) і збільшення рівня використання генетичного потенціалу урожайності сортів хмелю.

Крім того, пропонуємо хмелярам об'єднатися в обслуговуючі кооперативи для реалізації можливості придбання гранулятора та переробки шишок хмелю у гранули. Як свідчить практичний досвід, якісні характеристики хмелю при

цьому не втрачаються, зберігання і транспортування його дешевше (порівняно з шишками хмелю), а ціна реалізації – значно вища. При цьому рекомендуємо надавати перевагу виробництву гранульованого хмелю типу 90, який користується значно більшим попитом у пивоварів порівняно з гранульованим хмелем типу 45 (в останнього вміст альфа – кислоти у 2 рази вища).

Реалізація програми інвестиційного забезпечення модернізації підприємств галузі хмелярства також забезпечить якісне покращення системи маркетингу суб'єктів господарювання. Ключовими напрямками, мають бути розробка та впровадження у практичну діяльність хмелярських підприємств системи формування попиту на хмелепродукцію та системи стимулювання її збуту, включаючи вихід на світовий ринок.

Таким чином, економічна ефективність, як важлива передумова належного розвитку вітчизняних хмелярських підприємств, може бути досягнута лише в разі комплексної модернізації основних складових діяльності вітчизняних хмелярських підприємств, спрямованих на збільшення врожайності, надання товарності кінцевій продукції, тощо.

#### **Бібліографічний список**

1. Гіренко Ю.О. Інвестиційне забезпечення модернізації хмелярських підприємств в Україні / Ю.О. Гіренко // Економіка АПК. – 2018. – № 1. – С. 92–100.
2. Гіренко Ю.О. Роль економічної складової виробництва хмелю в Україні / Ю.О. Гіренко // Соціально-економічні проблеми і держава. – 2017. – № 2. – С. 30–40. – Режим доступу : <http://sepd.tntu.edu.ua/images/stories/pdf/2017/17gyohvu.pdf>.



**Чудовська Вікторія Анатоліївна**  
канд. екон. наук, старш. наук. співроб.  
Інститут агроекології і природокористування НААН України  
м. Київ

## **НОРМАТИВНО-ПРАВОВЕ РЕГУЛЮВАННЯ АЛЬТЕРНАТИВНОЇ ЕНЕРГЕТИКИ В УКРАЇНІ: ДЕКЛАРАТИВНІСТЬ ТА ДОТРИМАННЯ**

Нині існує ціла низка перешкод на шляху розвитку сектора альтернативної енергетики, які виникли внаслідок відсутності дієвого, ефективного та структурованого інституційного середовища на базі реалізації результативного законодавчого забезпечення, яке, своєю чергою, потребує узгодження із міжнародними нормами та їх імплементації у вітчизняні практики, що свідчить про злободенну об'єктивну необхідність перегляду ключових векторів розвитку вітчизняного енергетичного сектору, де одним із головних напрямів повинен стати збалансований розвиток альтернативної енергетики.

У контексті цього розвиток енергетичного законодавства нашої країни є одним із визначальних завдань та напрямів здійснення її енергетичної стратегії. Усі економічні, інституційні та інші перетворення в енергетичному комплексі, формування внутрішньої й зовнішньої політики у цій сфері мають спиратися лише на положення діючої нормативно-правової бази. На сьогодні з-поміж основних чинних нормативно-правових актів, які регулюють галузь альтернативної енергетики можна виокремити низку Законів України, Постанов КМУ та НКРЕ, Розпоряджень КМУ та Наказів: Міністерства економічного розвитку і торгівлі України, Державного комітету України з енергозбереження, Міністерства енергетики та вугільної промисловості України, Міністерства регіонального розвитку, будівництва та житлово-комунального господарства України.

Поряд з тим, згідно запропонованих в проекті оновленої Енергетичної стратегії до 2030 року напрямів розвитку різних секторів енергетики України не повною мірою відображено світові тенденції розвитку відновлюваної енергетики, зокрема в частині поставлених цілей, які істотно занижені. Так, у 2030 р. обсяг виробництва електроенергії з відновлюваних джерел енергії має

сягати лише 4,61 % від усієї генерації електроенергії в країні при тому, що 2012 р. Україна прийняла на себе зобов'язання про доведення цього показника до 11 % станом на 2020 р.

Окрім того, у серпні 2014 р. набув чинності Закон України «Про внесення змін до Податкового кодексу України та деяких інших законодавчих актів України», згідно якого скасовується звільнення від оподаткування податком на прибуток підприємств прибутку підприємств галузі електроенергетики, які виробляють електричну енергію виключно з відновлювальних джерел енергії (на противагу виключеному підпункту «в» пункту 17 підрозділу 4 розділу XX Податкового кодексу України, згідно якого було передбачене тимчасове, строком на 10 років, починаючи з 01.01.2011 р. звільнення від оподаткування податком на прибуток підприємств прибутку, отриманого від основної діяльності підприємств галузі електроенергетики), що, звичайно, істотно уповільнить процес заміщення дорогих імпортованих енергоресурсів на вітчизняні та негативно позначиться на розвитку альтернативної енергетики країни.

На нашу думку, доцільним є створення відокремленого державного регулюючого органу, наділеного одночасно як функціями контролю, так і відповідальності перед урядом в частині належної організації робіт щодо реалізації державної та регіональних програм розвитку АДЕ. У структурі такого органу варто передбачити Інвестиційний Фонд щодо розвитку альтернативної енергетики, куди надходитимуть кошти енергетичних компаній (у розмірі встановленого відсотка від прибутку, що має бути визначено у законодавстві, розробленням якого також займатиметься відокремлений державний орган у сфері відновлюваної енергетики) з метою подальшого їх використання для цілей НДДКР та проектів щодо освоєння альтернативних джерел енергії.

До повноважень такого органу державного регулювання необхідно включити: планування, розробку та реалізацію державної та регіональних стратегій розвитку, механізми ефективної нормативно-технічної та правової підтримки діяльності підприємств в галузі альтернативної енергетики; організації на всіх рівнях управління ефективного моніторингу та

систематичного контролю реалізації прийнятих планів щодо розвитку АДЕ. Вбачається раціональним також передача такому органу функцій НКРЕКП в частині аспектів регулювання безпосередньо альтернативної енергетики з метою формування єдиної структури, відповідальної за розвиток даної сфери енергетичного комплексу.

Загалом, аналізуючи сучасний рівень правового забезпечення у сфері альтернативної енергетики, варто зауважити, що нормативно-правова база, яка регулює діяльність у енергетичній сфері носить безсистемний характер, характеризується наявністю суперечностей та деякими сумнівними проектними рішеннями, які суперечать провідним світовим та європейським тенденціям розвитку енергетичної сфери.

Саме тому правове забезпечення енергетичної діяльності у сфері використання АДЕ має бути удосконалене, аби максимально враховувати як світовий досвід, так і вітчизняні особливості функціонування ринку енергоресурсів та сприяти підвищенню його прозорості, що дасть змогу зменшити загальні витрати та підвищити наукове обґрунтування прийнятих рішень, підвищити рівень залучення інвестицій, спрощення системи підзаконних нормативно-правових актів, які лише обтяжують механізм прийняття рішень, забезпечити оптимізацію структури енергетичного балансу держави, зменшити енергоємність ВВП країни тощо.

# **ВИКОРИСТАННЯ ІНОЗЕМНОГО ТА ІСТОРИЧНОГО ДОСВІДУ ЩОДО ЗБЕРЕЖЕННЯ, ВІДНОВЛЕННЯ ТА РАЦІОНАЛЬНОГО ВИКОРИСТАННЯ ПРИРОДНИХ РЕСУРСІВ**

**Кочешкова Ірина Миколаївна**

канд. екон. наук

**Трушкіна Наталія Валеріївна**

канд. екон. наук

Інститут економіки промисловості НАН України

м. Київ

## **ВІДХОДИ ЯК ЧИННИК РАЦІОНАЛЬНОГО ПРИРОДОКОРИСТУВАННЯ: ЗАРУБІЖНИЙ ДОСВІД**

Ще в сімдесятих роках минулого сторіччя проблема рециклінгу ресурсів з перспективою створення систем замкнутого виробничого циклу набула актуальності. Академік П.Л. Капіца зазначав, що світ йде до того, щоб у виробничому кругообігу основою стали відходи, а первинні ресурси були б тільки добавкою до них. У промисловому виробництві треба прагнути до ситуації, яка має місце в біосфері, – повний рециклінг матерії, що дозволить скоротити розробки корисних копалин та перестати засмічувати земну поверхню відходами.

Шляхи розвитку логістики рециклінгу в різних країнах світу було проаналізовано у [1].

Наразі надзвичайно актуальним залишається вивчення зарубіжного досвіду використання відходів як чинника раціонального природокористування.

В розвинених країнах світу саме в сімдесятих роках були прийняті законодавчі акти, що, з одного боку, запроваджували стимулювання підприємств (субсидії, позики, податкові пільги, довгострокові позики), які будуть застосовувати екологічно чисті безвідходні технології, а, з іншого боку, вводили для них платежі та штрафи за забруднення довкілля. Таке кардинальне

розв'язання проблеми відходів отримало назву «нульові відходи» (Zero Waste). Тим більше, що переробка вторинних ресурсів (промислових і побутових відходів) в багатьох випадках дозволяє отримувати промислову продукцію дешевше, ніж при використанні викопної сировини.

Наприклад, досвід США показує, що отримувати алюміній з використаних консервних банок в 10 разів дешевше переробки бокситів з цією метою. В даний час в США переробкою відходів займається багато малих підприємств і великих фірм, які отримують від цього істотний прибуток.

В Німеччині на багатьох підприємствах ефективно працює сортувальний комплекс «Сортек-3», застосування якого сприяє значному підвищенню якісного рівня усіх виробничих матеріалів, зниженню витрат. Німецька фірма «Енертек» розробила новий метод, який передбачає не лише переробку відходів відпрацьованих двигунів внутрішнього згорання, мазутів різних марок та використання полімерних матеріалів, а й перетворення їх на заміник пального. Розроблено й запроваджено в Німеччині унікальну технологію отримання якісного дизельного пального, яка унеможливорює шкідливі викиди в атмосферу, за якою 80 % відходів йдуть на отримання дизпалива, яке за своїми властивостями не поступається звичайному, 15 % – використовуються на енерговитрати технічного циклу, з 5 % – отримують тверду речовину, яку додають до асфальту.

У Фінляндії одним з провідних підприємств у сфері промислової рециркуляції вторинних металів та інших промислових відходів є концерн «Kuusakoski Oy», який займається утилізацією та переробкою вторинних металів, а також розбиранням і утилізацією автомобілів, акумуляторів, електронних відходів, металовмісних рідин, паперових, пластикових і дерев'яних відходів, будівельного сміття.

У Польщі яскравим прикладом застосування засад раціонального використання відходів є сталеплавильний комбінат «Z», на якому виникає понад 110 різновидів відходів, причому майже всі вони є небезпечними для довкілля. Наразі на комбінаті «Z» рівень утилізації цих відходів досягає біля

90% їх обсягу. Частина відходів повторно повертається безпосередньо у виробничий процес плавки сталі, тобто залізовмісний шлам, який раніше складавався в осадових ставках, використовується як повноцінна сировина. Розробляється проект повторного використання вмісту терикону, на якому складавалися тверді відходи.

Японія, починаючи з сімдесятих років, дуже активно стала займатися проблемою рециклінгу, а вже у 1985 р. промисловість країни використовувала до 60 % відходів. Ще в 1978 р. для використання відходів в країні було створено промислову асоціацію «Всеяпонська федерація промислових відходів» та багато інших. Відповідно до японського законодавства промисловими відходами є відходи, що виникають в процесі виробничої діяльності, у тому числі зола, шлаки, відстійні речовини, відпрацьовані олії, кислотні, лужні відходи, пластмаси та ін. Вирішення проблеми вторинного використання відходів дозволило Японії різко понизити забруднення довкілля, зменшити витрати первинних матеріальних і енергетичних ресурсів і забезпечити додаткову зайнятість населення.

Країни, що розвиваються, стали приділяти увагу рециклінгу тільки в дев'яностих роках минулого сторіччя, розробляти стратегії, програми та плани, створювати відповідну інституційну інфраструктуру.

Таким чином, приклад розвинених країн свідчить, що відходи є вагомим чинником раціонального природокористування, а при організації маловідходних та ресурсозберігаючих технологій всі виробничі процеси повинні бути безперервними та здійснюватися при мінімальному числі технологічних етапів. Якщо в результаті технологічного процесу виділяється теплота, то вона повинна бути ефективно використана.

Ефективна рециркуляція промислових відходів дозволяє більш економно витрачати природні енергоресурси, дає можливість зберегти непоправні природні елементи і зменшити обсяги відходів.

### **Бібліографічний список**

1. Кочешкова И.Н. Развитие логистики рециклинга в контексте циркулярной экономики: зарубежный опыт / И.Н. Кочешкова, Н.В. Трушкина // Science and practice: innovative approach: Collection of scientific articles. – Paris: Les Editions L'Originale, 2017. – P. 19-23.

**Проців Олег Романович**

канд. наук з держ. управл.

Івано-Франківське обласне управління лісового та мисливського господарства  
м. Івано-Франківськ

### **ІСТОРИЧНИЙ ДОСВІД ОРГАНІЗАЦІЇ РОЗВЕДЕННЯ ДИЧИНИ НА ПРИКЛАДІ ВОЛЬЄРА «ПИЛЯВИН» ГРАФА Й. ПОТОЦЬКОГО**

Розведення дичини у вольєрах є одним з методів інтенсифікації організації мисливського господарства. Вольєрний метод розведення дичини дає змогу проводити акліматизацію інших видів мисливських тварин, вирощувати трофейні екземпляри дичини, полегшувати методи полювання, проводити наукові дослідження та надавати рекреаційні послуги. Цінним досвідом з організації вольєрного господарства слугує організація у 1900 р. графом Йозефом Потоцьким вольєрного господарства «Пилявин» біля міста Славути [1, с. 23]. Сьогодні на цьому місці знаходиться Пилиповицьке та Піщівське лісництво. Вольєр «Пилявин» мав площу 5000 га [2, с. 24]. Тогочасні дослідники відзначали, щоб потрапити до вольєру потрібно було заїхати у село Пищів, яке знаходилося по дорозі з Києва до Варшави. На північ від дороги виднілись темні ліси, де на площі 20 тис. га розмістилось мисливське господарство. Серед тих лісів сім верств від Пищівна направо від дороги, яка вела до Суховолі, знаходився мисливський палацик. Окрасою палацику була колекція мисливських трофеїв [3, с. 211]. На відміну від інших дослідників, які вказували, що вольєр мав 5 тис. га, Р. Сокальський відзначав, що його площа

становила лише 3600 га. Обгороджений вольєр був стояками у 9 стоп (1 стопа = 30 см). Свою назву вольєр «Пилявин» отримав від гербу родини графів Потоцьких «Пилява» [4, с. 17]. Сучасні дослідники вказують, що мисливський палац знаходиться у 104 кварталі Піщівського лісництва. Ловчим (відповідальним за ведення мисливського господарства у вольєрі) в 1905 р. був п. Мікула [5, с. 224].

З метою наповнення вольєру мисливськими видами тварин Потоцький здійснював закупівлю дичини у багатьох країнах Європи. Перші тварини, яких тут випустили, були лосі з Литви з господарства князя Антонія Радзивілла. Це був у Галичині перший випадок розведення лосів у вольєрі [6, с. 93–94]. У 1902 р. у Гамбурзі Потоцький закупив 2 самці та 5 самиць оленя американського (*Cervus canadensis*). У 1903 р. у Єнісейській губернії було закуплено оленів маралів (*Cervus maral, wapiti asiaticus*) – одного самця та дві самиці й сибірських козуль (*Cervus pygargus*). У зоологічному парку Берліна було закуплено п'ятнистого маньчжурського оленя (*Cervus Dybowski*) – 2 самці і 3 самиці. У 1904 р. Потоцький отримав у подарунок від царя Миколи II зубрів з Біловезької пущі. У цьому ж році у Зоологічному парку Берліна було закуплено перських оленів (*Cervus caucasicus vel persicus*). У 1904 р. з царського вольєру у Гатчині було отримано два зубри, за яких віддали два самці американського оленя. Крім того, були закуплені олені (марали). Для цього він направляв свого працівника Ромуальда Сокальського [7, с. 17]. У 1905 р. його господарство поповнилось парою бізонів (*Bos bison americanus*), а в 1907 р. Потоцький спеціально відрядив експедицію для закупівлі дичини під керівництвом ловчого Павловського до Іркутській губернії, де було закуплено 2 самці та 4 самиці благородного оленя (*Cervus maral*). Також було закуплено пару північних оленів, але невдовзі вони загинули. Як припускали спеціалісти, через кліматичні умови. У 1908 році князь Бедворт з Англії подарував графу бізона, а іншого було закуплено в Берліні. Також проведено обмін тваринами з зоологічного парку Петербурга: три лосі було обміняно на одного бізона. У 1908 р. з Семипалатинська було привезено пару тяншанських оленів (*Cervus*



songaricus) та дві пари кабаргів (*Moschus moschiferus*). Крім копитних тварин до вольєру завозили багато зайців-біляків, бобрів, глухарів. На 1 липня 1910 р. у вольєрі знаходились: олень американський (*Cervus canadensis*) – 74 особини, сибірський (*maral asiaticus*) – 42, камчатський (*Cervus Dybowski*) – 14, перський (*C. caucasiensis vel persicus*) – 17, 8 зубрів [8, с. 284–285]. У 1912 р. у вольєрі «Пилявин» було 2 бобри, 8 зубрів, 1 бізон, 58 лосів, 98 оленів (вапіті), 46 оленів-маралів, 2 кашмірські олені, 4 тяншанські олені, 18 кавказьких оленів, 16 оленів Дубовського, 3 антилопи, 2 перські газелі, 48 сибірських козуль, 24 зайці-біляки, 3 ведмеді, 2 чорні лебеді [9, с. 93]. Часопис Галицького товариства охорони тварин – «Місячник» порівнював вольєр «Пилявин» з американським Єллоустонським парком [10, с. 94], бо сюди теж приїжджало багато науковців з Англії, Франції, Німеччини, Росії [11, с. 237]. У 1908 р. англієць Лідеккер видав книгу про вольєр, а полювання у вольєрі англійця Віннаса було знято на кінокамеру. До цього фільму також увійшли полювання Йозефа Потоцького в Англії, коли він гостював у лорда Мардоналда [12, с. 196].

Однак, суспільні конфлікти не сприяли розвитку вольєру. У 1907 р. почастішали селянські бунти і, як наслідок, збільшились випадки браконьєрства. Тому Йозеф Потоцький отримав дозвіл влади і сам утримував приватну поліцію, яка складалась з 24 козаків [13, с. 13–15]. Під час Першої світової війни вольєр був майже повністю знищений [14, с. 23].

Крім розведення копитних у вольному господарстві «Пилява» Потоцький займався розведенням фазанів. У селі Антоніни біля Шепетівки на площі 180 моргів він організував фазанове господарство «Волицька». У 1902 р. у господарстві було 700 фазанів. Для збільшення чисельності він в Англії закупив 2 тис. фазанячих яєць. Для зменшення негативного значення хижаків в 1902 р. було добуто 37 лисиць. На полюванні в Антонінах в 1902 р. були генерал Штемпель, граф Юліан Тарновський, граф Казимир Водзіцький [15, с. 278]. 23 жовтня 1905 р. тут полювали князі Кароль Радзивіл і Губерт Любомирський, графи Томаш Замойський і Ксавери Орливський, барон Густав Таубе та пан Тадеуш Даховський та власник Йозеф Потоцький. На полюванні було добуто

одну козулю, 919 фазанів, 26 зайців, 25 кроликів. Найліпших результатів досяг Томаш Замойський, який добув 255 фазанів, 7 зайців і 5 кроликів [16, с. 265].

Отже, історія розведення дичини у вольєрному господарстві «Пилявин» свідчить про його високу організацію і може використовуватись мисливськими господарствами в сучасних умовах.

#### Бібліографічний список

1. Dyakowski B. O dawnych łowach i dawnej zwierzynie. – wyd. Drugie. – Warszawa : Wyd-wo ARCTA, 1925. – S. 23.
2. Dyakowski B. O dawnych łowach i dawnej zwierzynie. – wyd. Drugie. – Warszawa : Wyd-wo ARCTA, 1925. – S. 24.
3. Do Pilawina // Łowiec. – 1905. – № 18. – S. 211.
4. Sokalski R. Łowiectwo na Wołyniu // Łowiec. – 1910. – № 21. – S. 17.
5. Do Pilawina // Łowiec. – 1905. – № 19. – S. 224.
6. Krogulski S. Wystawa sportowo-przemysłowa w Warszawie // Miesięcznik galicyjskiego Towarzystwa Ochrony Zwierząt. – 1912. – № 11–12. – S. 93–94.
7. Mniszek A. Egzotyczne gatunki cervidów // Łowiec. – 1905. – № 2. – S. 17.
8. Sokalski R. Łowiectwo na Wołyniu // Łowiec. – 1910. – № 24. – S. 284–285.
9. Krogulski S. Wystawa sportowo-przemysłowa w Warszawie // Miesięcznik galicyjskiego Towarzystwa Ochrony Zwierząt. – 1912. – № 11–12. – S. 93.
10. Krogulski S. Wystawa sportowo-przemysłowa w Warszawie // Miesięcznik galicyjskiego Towarzystwa Ochrony Zwierząt. – 1912. – № 11–12. – S. 94.
11. Pierwszy wapiti ubity w Pilawinie // Łowiec. – 1910. – № 20. – S. 237.
12. Pilawin w kinematografie // Łowiec Wielkopolski. – 1914. – № 11. – S. 196.
13. Z Pilawina // Łowiec. – 1907. – № 2. – S. 13–15.
14. Dyakowski B. O dawnych łowach i dawnej zwierzynie. – wyd. Drugie. – Warszawa : Wyd-wo ARCTA, 1925. – S. 23.
15. Kronika // Łowiec. – 1902. – № 23. – S. 278.
16. Korespondencye // Łowiec. – 1905. – № 22. – S. 265.

## **EFFECTS OF INTENSE FARMING ON DECLINE IN BIODIVERSITY IN POLAND**

The efforts aimed at intensification of agricultural production are sometimes conflicting with environmental balance. Large crop areas undergo complex agricultural treatments that hugely affect the environment, boost up productivity and enhance crop yield. These treatments aimed solely at increasing productivity regularly collide with biological needs of free ranging species. Modern farming involves large field areas cultivated with increasingly efficient agricultural machinery. To make their work easier, farmers remove buffer strips and refuges, fill ditches, straighten borders and plough up dirt roads [1]. These activities displace wild animals from their habitats. Therefore, monocultures that lack other plants necessary to balance the diet of free ranging species indirectly enhance mortality rate of small animals (partridges, hares) and weaken immunological response in other game animals [2, 3]. Many game mammals, such as deer, fallow deer, boar or roe deer behave differently when living among large area monocultures.

Intense farming practices cause huge impoverishment of biodiversity at all trophic levels and a lack of environmental resistance manifested by predator and parasite pressure. As a result, numerical increase of pest population is not naturally controlled and pest gradations occur often.

Current economy has forced many changes on modern agriculture. For example, energy crops such as maize are very often grown in several successive seasons (years) without the recommended crop rotation. This creates ideal conditions for the development of invasive species, e.g. western corn rootworm (*Diabrotica virgifera* Le Conte) or European corn borer (*Ostrinia nubilalis*). Excessive pest development requires higher use of chemical plant protection products, which in turn makes

---

<sup>1</sup> Ecology and Nature Protection Unit, Chair of Biotechnology and Molecular Biology, University of Opole, ul. kard. B. Kominka 6A, 45-035 Opole, Poland, email: mebis@uni.opole.pl

insects, weeds and fungi commonly resistant to many active substances used in these preparations [4]. As the pests are resistant, numerous active substances become ineffective, and farmers need to repeat treatments and introduce new chemicals with different mode of action. It is highly probable that such practices contribute to the extinction of pollinating, predatory and parasitic insects commonly reported in many regions, including Poland, since the beginning of 21<sup>st</sup> century. These negative consequences of intense farming significantly enhance the costs of cultivation, fertilization and protection of crops and result in continuing increase in crop prices.

Introduction of foreign species (including genetically modified ones) also entails specific behavioral changes in native game animals. Certain activities result in a shift in their feeding preferences and even affect reproduction processes. Studies carried out in the south-western Poland showed that young wild boars (piglets and subadults) living in areas with a large proportion of arable land, achieved adult weight and full sexual maturity faster than those living in dense forest complexes. However, as they reached maturity outside the proper rut period, fall farrowing was more common [5]. The reason for this acceleration was a mycotoxin zearalen consumed with maize grain. Zearalen affects wild boar sexual cycle, as it is one of the strongest non-steroidal estrogenic substances [6, 7].

#### References

1. Sporek M. 2009. Znaczenie stref ekotonowych jako biotopów przejściowych [The role of ecotone zones as transitional biotopes]. [in:] Sporek M. (Ed.) Zagrożenia biotopów leśnych [Threats to forest biotopes]. Opole University Press.
2. Sporek K., Weźgowiec-Bagrowicz A. 2006. Zagrożenie populacji zająca szaraka (*Lepus europaeus*) [Threats to gray hare (*Lepus europaeus*) population]. *Ecological Chemistry and Engineering* S4(13):603-613.
3. Sporek K., Sporek M. 2011. Przyczyny regresu liczebności zwierzyny drobnej. . [Reasons for the decrease of small game animal populations] *Ann. Warsaw Univ. of Life Sc. – SGGW, Anim. Sci.* 50:67-72.
4. Sporek K., Weźgowiec-Bagrowicz A. 2009. Biologiczne skutki chemicznej ochrony roślin dla biotopów [Biological effects of chemical plant protection on biotopes [in:] Sporek K. (Ed.) *Zagrożenia biotopów przekształconych przez człowieka [Threats to biotopes in agroecosystems]*. Opole University Press.

5. Merta D., Albrycht M., Frąckowiak W., Furtek J., Mamok, T. Reproductive parameters, birth date-effect and body condition of wild boars (*Sus scrofa*) inhabiting forest and forest-farmland environments in Poland. *Julius-Kühn-Archiv*. 2011;432:233-234. DOI:10.5073/jka.2011.432.131.
6. Gajęcka M., Sławuta P., Nicpoń J., Kołacz R., Kiełbowicz Z., Zielonka Ł, Dąbrowski M., Szweda W., Gajęcki M., Nicpoń J. 2016. Zearalenone and its metabolites in the tissues of female wild boars exposed per os to mycotoxins. *Toxicon* 114:1-12. DOI:10.1016/j.toxicon.2016.02.012.
7. Sporek M., Wilhelm M. 2017. Monitoring wild boar (*Sus scrofa*) populations. *Proceedings of ECOpole*. 11(2): DOI: 10.2429/proc.2017.11(2)043

**Наукове видання**

**ПЕРЕДУМОВИ ТА ПЕРСПЕКТИВИ РАЦІОНАЛЬНОГО  
ВИКОРИСТАННЯ ПРИРОДНО-РЕСУРСНОГО ПОТЕНЦІАЛУ**

*Матеріали*

*I Всеукраїнської науково-практичної конференції*

*(м. Полтава, 28 травня 2018 року)*

*Відповідальність за зміст і редакцію матеріалів несуть автори.*

Ум. друк. арк. 8,26. Тираж 150 прим.

Гарнітура Times New Roman Cyr.