

МІНІСТЕРСТВО ОСВІТИ І НАУКИ УКРАЇНИ
ПОЛТАВСЬКИЙ ДЕРЖАВНИЙ АГРАРНИЙ УНІВЕРСИТЕТ

ОСВІТНЬО-ПРОФЕСІЙНА ПРОГРАМА

Агроекологія

Другого (магістерського) рівня вищої освіти
за спеціальністю 101 Екологія
галузі знань 10 Природничі науки

ЗАТВЕРЖЕНО ВЧЕНОЮ РАДОЮ

Голова вченої ради

Валентина АРАНЧІЙ

(протокол № 0 від «24» 02 2024 р.)

Освітньо-професійна програма

вводиться в дію з 09 2024 р.

Ректор Олександр ГАЛИЧ

(наказ № 50 від «24» 02 2024 р.)

**ЛИСТ-ПОГОДЖЕННЯ
освітньо-професійної програми**

Проректор з науково-педагогічної роботи



Олена КОСТЕНКО

Керівник навчально-наукового центру забезпечення
освітньої діяльності та якості освіти



Людмила ШУЛЬГА

Керівник відділу моніторингу та забезпечення
якості освіти



Інна ЛАВРІНЕНКО

Начальник навчального відділу



Андрій ДОРОШЕНКО

Директор навчально-наукового інституту
агротехнологій, селекції
та екології



Микола МАРЕНИЧ

Гарант програми



Павло ПИСАРЕНКО

ВНЕСЕНО

Кафедрою екології, збалансованого природокористування та захисту довкілля
Протокол № 15 від «12» лютого 2024 р.

Завідувач кафедри



Павло ПИСАРЕНКО

СХВАЛЕНО

Радою з якості вищої освіти
спеціальності «101 Екологія»
Протокол № 5 від «13» лютого 2024 р.
Голова ради



Марина ПИЦАЛЕНКО

СХВАЛЕНО

Вченою радою навчально-наукового інституту агротехнологій, селекції та екології
Протокол № 6 від «14» лютого 2024 р.

Голова вченої ради



Микола МАРЕНИЧ

ПЕРЕДМОВА

Розроблено робочою групою з розроблення освітньої програми у складі:

Писаренко Павло Вікторович, <i>гарант</i>	доктор сільськогосподарських наук, професор	професор, завідувач кафедри екології, збалансованого природокористування та захисту довкілля Полтавського державного аграрного університету.
Самойлік Марина Сергіївна	доктор економічних наук, професор	професор кафедри екології, збалансованого природокористування та захисту довкілля Полтавського державного аграрного університету.
Тараненко Анна Олексіївна	кандидат сільськогосподарських наук, доцент	доцент кафедри екології, збалансованого природокористування та захисту довкілля Полтавського державного аграрного університету.
Галицька Марина Анатоліївна	кандидат сільськогосподарських наук	доцент кафедри екології, збалансованого природокористування та захисту довкілля Полтавського державного аграрного університету.
Дем'янюк Олена Сергіївна	доктор сільськогосподарських наук, професор, член-кореспондент НААН	заступник директора з наукової роботи Інституту агроекології і природокористування НААН, м. Київ
Матухно Григорій Іванович	здобувач вищої освіти за ОПІ Агроекологія другого (магістерського) рівня вищої освіти.	Полтавський державний аграрний університет.

Рецензії зовнішніх стейкхолдера:

Олейніков Сергій Олексійович	директор Департаменту екології та природних ресурсів Полтавської обласної військової адміністрації, м. Полтава
------------------------------	--

1. Профіль освітньо-професійної програми «Агроекологія»

1 – Загальна інформація	
Повна назва закладу вищої освіти, навчально-наукового інституту /факультету, кафедри, відповідальної за реалізацію освітньої програми	Полтавський державний аграрний університет, Навчально-науковий інститут агротехнології, селекції та екології Кафедра екології, збалансованого природокористування та захисту довкілля
Ступінь вищої освіти	Магістр
Галузь знань	10 Природничі науки
Спеціальність	101 Екологія
Офіційна назва освітньо-професійної програми	Агроекологія
Освітня кваліфікація	магістр з екології
Кваліфікація у дипломі	Ступінь вищої освіти магістр Спеціальність 101 Екологія Освітня програма Агроекологія
Форма навчання	Інституційна (очна (денна))
Мова викладання	Державна
Цикл / рівень	НРК – 7-й рівень, EQF-LLL – 7-й рівень, QF-EHEA – другий цикл
Тип диплому та обсяг освітньо-професійної програми	Диплом магістра, одиничний, 90 кредитів ЄКТС, термін навчання 1 рік 4 місяці
Передумови	Наявність ступеня бакалавра, спеціаліста або магістра
Наявність акредитації	Міністерство освіти і науки України, наказ МОН України від 12 листопада 2018 року №1224 Україна. Сертифікат серія АД № 17007261 термін дії до 1 липня 2023 р.
Інтернет-адреса постійного розміщення опису освітньо-професійної програми	https://www.pdau.edu.ua/content/opp-agroekologiya-magistr

2 – Мета освітньо-професійної програми

Метою програми є підготовка висококваліфікованих фахівців, здатних: розв'язувати спеціалізовані управлінські задачі та практичні проблеми у галузі екології, охорони навколишнього природного середовища та збалансованого природокористування з урахуванням регіональних пріоритетів сталого розвитку територій; розробляти оптимізаційні стратегії управління екологічно безпечним функціонуванням агроєкосистем; розробляти рекомендації та оптимізаційні проекти забезпечення ресурсно-екологічної безпеки у контексті пріоритетів регіональної політики.

3 - Характеристика освітньо-професійної програми

Предметна область (галузь знань, спеціальність)

Галузь знань 10 Природничі науки
Спеціальність 101 Екологія

Об'єкт вивчення: структура та функціональні компоненти екосистем різного рівня та походження; антропогенний вплив на довкілля та забезпечення ресурсно-екологічної безпеки на різних рівнях; агроєкосистеми.

Теоретичний зміст предметної області: поняття, концепції, принципи сучасної екології, агроєкології та екологічної економіки, використання їх для: екологічно безпечного функціонування агроєкосистем в контексті пріоритетів регіональної політики, забезпечення ресурсно-екологічної безпеки, розробка оптимізаційних стратегій екологоорієнтованого розвитку суспільства на інноваційних засадах.

Цілі навчання: здатність розв'язувати складні задачі і проблеми у сфері екології, охорони довкілля та збалансованого природокористування при здійсненні професійної діяльності або у процесі навчання, що передбачає проведення досліджень та/або здійснення інновацій, та характеризуються комплексністю і невизначеністю умов та вимог; здатність формувати оптимізаційні стратегії забезпечення екологічно безпечного функціонування агроєкосистем; здатність формувати методичні підходи до оцінювання ефективності заходів щодо забезпечення ресурсно-екологічної безпеки у регіоні та здійснювати вибір інноваційно-інвестиційних проектів за екологічними та економічними критеріями.

Методи, методики та технології: проблемні; частково-пошукові (евристичні); дослідницькі; інформаційно-комп'ютерні; методи планування та проведення експериментальних досліджень та обробки їх результатів; методики забезпечення якості навколишнього середовища; проєктної, організаційної та управлінської діяльності в сфері екології; забезпечення сталого функціонування агроєкосистем.

Інструменти та обладнання: обладнання та устаткування, необхідне для прикладних (практичних, лабораторних та польових) досліджень, в т.ч.: газоаналізатор ОКСИ –5М-5Н, аналізатор шуму, Ассистент з мікрофоном МК-233, дозиметр –

	<p>радіометр МКС-05 «ТЕРРА-П+», газосигналізатор ДОЗОР-С, аспіратор для відбору проб повітря ЭА-1А, спектрофотометр атомно-абсорбційний С-115 У (С-115 ПК), баня водяна ВБ-20, мікроскоп "MICROmed" XS-3330, комбінований вимірник рН, питомої електропровідності, мінералізації та вмісту розчиненого кисню з класом захисту від потрапляння води IP67, дифманометр-термоанемометр DT-8920 (з трубкою Піто), барометр-анероїд БАММ-1, колориметр фотоелектричний концентраційний, КФК-3, терези торсійні ВЛКТ-500М, терези аналітичні АДВ-200 М, рН-метр, рН-150 М, гігрометр психрометричний ВІТ-2, мановакуумметр цифровий ММЦ-2000, мановакуумметр цифровий диференціальний МЦ-1, шумомір ПИ-6 (ИШВ-1), муфельна піч Т-40/600 (4217), шафа сушильна електрична кругла 2В-151 (2871), вимірник вібрації «Amittari Instruments», тип AV – 160А, Testo 405-V1, навігатор "Garmin" eTrex 30х, програмне забезпечення «ЕОЛ 2000» v 3.1 (ліцензія №117021960) та інше обладнання лабораторії агроекологічного моніторингу та лабораторії відновлювальних джерел ПДАУ, а також матеріально-технічна база інших факультетів та інститутів, які приймають участь у забезпеченні освітнього процесу. У процесі навчання з метою формування предметних компетентностей з природничих наук та для наукових досліджень застосовуються технічні засоби навчання (дошки-екрани; мультимедійні проектори, ноутбуки, принтери; сканери, персональні комп'ютери з програмним забезпеченням), устаткування баз для проведення науково-виробничої та переддипломної практики (за договорами про співпрацю).</p>
<p>Орієнтація освітньо-професійної програми</p>	<p>Програма освітньо-професійна з практико-орієнтованим навчанням (прикладна орієнтація) та елементами наукового пошуку. Структура програми передбачає динамічне та інтерактивне навчання. Програма пропонує комплексний підхід до здійснення діяльності у сфері екології, охорони навколишнього середовища та збалансованого природокористування та реалізує це через навчання та практичну підготовку. Дисципліни, що включені в програму, орієнтовані на актуальні напрями, в рамках яких можлива подальша професійна та наукова кар'єра здобувача.</p>
<p>Основний фокус освітньо-професійної програми та спеціалізації</p>	<p>Спеціальна освіта в галузі екології, охорони навколишнього середовища, розроблення науково-практичних основ, методів і підходів щодо процесів, які відбуваються у природних та штучних екосистемах, агроекосистемах та урбоекосистемах; їх раціонального використання; прогнозування їх стану; збалансоване природокористування, сприяння природному відновленню й формуванню біологічно стійких екосистем; підвищення продуктивності та якості екосистем, зооценозів та фітоценозів, їх охорони і захисту, стійкості, способів збереження та підвищення всіх властивостей екосистем, ведення природоохоронного господарства. Акцент на поглибленій спеціальній підготовці у сфері раціонального природокористування, створення штучних екосистем – агроекосистем.</p>

	<p>Розроблення теоретичних і методологічних основ екологічного районування.</p> <p>Ключові слова: агроекологія, агроекосистеми, екосистеми, агроекологічний моніторинг, ресурсно-екологічна безпека регіону, інноваційна діяльність, збалансоване природокористування.</p>
Особливості освітньо-професійної програми	<p>Підготовка фахівців, які володіють знаннями про забезпечення екологічно безпечного функціонування агроекосистем; здатні оцінювати та прогнозувати стан ресурсно-екологічної безпеки у регіоні для підготовки рішень із управління якістю навколишнього природного середовища, а також потенціал відновлювальних джерел енергії в контексті кліматичних змін. Освітня програма надає можливість здобувачам освіти постійної тісної комунікації з професійною спільнотою у сфері екології, брати участь в науково-дослідній роботі спільно зі стейкхолдерами з використанням сучасного матеріально-технічного забезпечення акредитованої лабораторії агроекологічного моніторингу ПДАУ.</p>
4 – Придатність випускників до працевлаштування та подальшого навчання	
Придатність до працевлаштування	<p>Магістри з екології можуть займати посади у державних та приватних структурах і здатні виконувати такі професійні роботи за ДК 003:2010:</p> <p>1494 – менеджери (управителі) екологічних систем;</p> <p>2211.2 – еколог;</p> <p>2213.1 - наукові співробітники (у сфері екології та споріднених професій);</p> <p>2213.2 - фахівець з екологічної освіти;</p> <p>1237.2 – начальник відділу охорони НПС.</p>
Подальше навчання та академічні права випускників	<p>Можливість навчання за програми: НРК – 8 рівень, EQF-LLL – 8 рівень, QF-EHEA – третій цикл</p>
5 – Викладання та оцінювання	
Викладання та навчання	<p>Студентоцентроване, проблемно-орієнтоване навчання, ініціативне самонавчання. Проблемні, інтерактивні, проєктні, інформаційно-комп'ютерні, саморозвиваючі, колективні та інтегративні, контекстні технології навчання, навчання з допомогою електронного ресурсу (дистанційне), навчання на основі досліджень. Викладання проводиться у формі: лекцій, семінарів, практичних, лабораторних робіт, самостійного навчання.</p>
Оцінювання	<p>Оцінювання якості освоєння освітньо-професійної програми включає: поточний, підсумковий контроль знань (семестровий контроль) та атестацію здобувачів вищої освіти.</p> <p>Поточне оцінювання – на семінарських, практичних, лабораторних заняттях (усне або письмове опитування, експрес-контроль, виступи здобувачів вищої при обговоренні питань, контрольні роботи, тестовий контроль, звіти про лабораторні роботи, презентації тощо).</p> <p>Семестровий контроль – екзамен або залік (диференційований залік).</p>

	Атестація – публічний захист кваліфікаційної роботи.
6 – Програмні компетентності	
Інтегральна компетентність	Здатність розв’язувати складні задачі і проблеми у сфері екології, охорони довкілля та збалансованого природокористування при здійсненні професійної діяльності або у процесі навчання, що передбачає проведення досліджень та/або здійснення інновацій, та характеризуються комплексністю і невизначеністю умов та вимог
Загальні компетентності (ЗК)	<ol style="list-style-type: none"> 1. Здатність вчитися і оволодівати сучасними знаннями. 2. Здатність приймати обґрунтовані рішення. 3. Здатність генерувати нові ідеї (креативність). 4. Здатність розробляти та управляти проектами. 5. Здатність спілкуватися іноземною мовою. 6. Здатність до пошуку, оброблення та аналізу інформації з різних джерел. 7. Здатність мотивувати людей та рухатись до спільної мети.
Спеціальні (фахові) компетентності (ФК)	<p><i>Спеціальні компетентності, визначені стандартом вищої освіти спеціальності 101 Екологія:</i></p> <ol style="list-style-type: none"> 1. Обізнаність на рівні новітніх досягнень, необхідні для дослідницької та/або інноваційної діяльності у сфері екології, охорони довкілля та збалансованого природокористування. 2. Здатність застосовувати міждисциплінарні підходи при критичному осмисленні екологічних проблем. 3. Здатність до використання принципів, методів та організаційних процедур дослідницької та/або інноваційної діяльності. 4. Здатність застосовувати нові підходи до аналізу та прогнозування складних явищ, критичного осмислення проблем у професійній діяльності. 5. Здатність доводити знання та власні висновки до фахівців та нефахівців. 6. Здатність управляти стратегічним розвитком команди в процесі здійснення професійної діяльності у сфері екології, охорони довкілля та збалансованого природокористування. 7. Здатність до організації робіт, пов’язаних з оцінкою екологічного стану, захистом довкілля та оптимізацією природокористування, в умовах неповної інформації та суперечливих вимог. 8. Здатність до самоосвіти та підвищення кваліфікації на основі інноваційних підходів у сфері екології, охорони довкілля та збалансованого природокористування. 9. Здатність самостійно розробляти екологічні проекти шляхом творчого застосування існуючих та генерування нових ідей. 10. Здатність оцінювати рівень негативного впливу природних та антропогенних факторів екологічної небезпеки на довкілля та людину. <p><i>Спеціальні компетентності, визначені Університетом:</i></p> <ol style="list-style-type: none"> 11. Здатність формувати оптимізаційні стратегії забезпечення екологічно безпечного функціонування агроєкосистем в контексті пріоритетів регіональної політики. 12. Здатність формувати методичні підходи до оцінювання ефективності заходів щодо забезпечення ресурсно-екологічної безпеки у регіоні та здійснювати вибір інноваційно-інвестиційних проектів за екологічними та економічними критеріями з урахуванням наслідків

	<p>воєнних дій в Україні.</p> <p>13. Здатність оцінити потенціал, визначати економічний та енергетичний ефект використання відновлюваних джерел енергії; розробляти технологічні схеми виробництва та використання відновлюваних ресурсів з урахуванням регіональних особливостей та потреб.</p>
7 – Програмні результати навчання	
	<p><i>Програмні результати навчання, визначені стандартом вищої освіти спеціальності 101 Екологія:</i></p> <ol style="list-style-type: none"> 1. Знати та розуміти фундаментальні і прикладні аспекти наук про довкілля. 2. Уміти використовувати концептуальні екологічні закономірності у професійній діяльності. 3. Знати на рівні новітніх досягнень основні концепції природознавства, сталого розвитку і методології наукового пізнання. 4. Знати правові та етичні норми для оцінки професійної діяльності, розробки та реалізації соціально-значущих екологічних проектів в умовах суперечливих вимог. 5. Демонструвати здатність до організації колективної діяльності та реалізації комплексних природоохоронних проектів з урахуванням наявних ресурсів та часових обмежень. 6. Знати новітні методи та інструментальні засоби екологічних досліджень, у тому числі методи математичного і геоінформаційного моделювання. 7. Уміти спілкуватися іноземною мовою в науковій, виробничій та соціально-суспільній сферах діяльності. 8. Уміти доносити зрозуміло і недвозначно професійні знання, власні обґрунтування і висновки до фахівців і широкого загалу. 9. Знати принципи управління персоналом та ресурсами, основні підходи до прийняття рішень в умовах неповної/недостатньої інформації та суперечливих вимог. 10. Демонструвати обізнаність щодо новітніх принципів та методів захисту навколишнього середовища. 11. Уміти використовувати сучасні інформаційні ресурси з питань екології, природокористування та захисту довкілля. 12. Уміти оцінювати ландшафтне і біологічне різноманіття та аналізувати наслідки антропогенного впливу на природні середовища 13. Уміти оцінювати потенційний вплив техногенних об'єктів та господарської діяльності на довкілля. 14. Застосовувати нові підходи для вироблення стратегії прийняття рішень у складних непередбачуваних умовах. 15. Оцінювати екологічні ризики за умов недостатньої інформації та суперечливих вимог. 16. Вибирати оптимальну стратегію господарювання та/або природокористування в залежності від екологічних умов. 17. Критично осмислювати теорії, принципи, методи і поняття з різних предметних галузей для вирішення практичних задач і проблем екології. 18. Уміти використовувати сучасні методи обробки і інтерпретації інформації при проведенні інноваційної діяльності. 19. Уміти самостійно планувати виконання інноваційного завдання та формулювати висновки за його результатами. 20. Володіти основами еколого-інженерного проектування та

	<p>еколого-експертної оцінки впливу на довкілля. <i>Програмні результати навчання, визначені Університетом:</i> 21. Розробляти оптимізаційні стратегії забезпечення екологічно безпечного функціонування агроєкосистем з урахуванням пріоритетів регіональної політики. 22. Уміти формувати методичні підходи до оцінювання ефективності заходів щодо забезпечення ресурсно-екологічної безпеки у регіоні та відбору інноваційно-інвестиційних проектів за оптимізаційними критеріями з урахуванням наслідків воєнних дій в Україні. 23. Оцінювати потенціал відновлювальних джерел енергії в контексті кліматичних змін та стратегій державної екологічної політики до 2030 року (ЗУ № 2697-VIII від 28.02.2019 р., Рамкова конвенція ООН про зміну клімату, ратифіковано ЗУ №435/96-ВР від 29.10.96).</p>
8 – Ресурсне забезпечення реалізації програми	
<p>Кадрове забезпечення</p>	<p>Розробниками програми є науково-педагогічні працівники, які мають наукові ступені доктора та кандидата наук, вчені звання професора та доцента у відповідній галузі та штатними співробітниками Полтавського державного аграрного університету; здобувач вищої освіти ОПП Агроєкологія Полтавського державного аграрного університету; представник від роботодавців за фахом. Гарантом освітньо-професійної програми є доктор сільськогосподарських наук (03.00.16 – екологія (с.-г. науки)), професор.</p> <p>Реалізація програми здійснюється науково-педагогічними працівниками з науковими ступенями та/або вченими званнями, та висококваліфікованими спеціалістами у даній галузі. Присутня можливість залучення закордонних фахівців, професорів, професіоналів-практиків до реалізації освітньої програми. Досягнення науково-педагогічних працівників, які забезпечують викладання освітніх компонентів освітньо-професійної програми відповідають Ліцензійним умовам провадження освітньої діяльності.</p> <p>З метою підвищення фахового рівня всі науково-педагогічні працівники проходять підвищення кваліфікації: навчання за програмою підвищення кваліфікації, у тому числі участь у семінарах, практикумах, тренінгах, вебінарах, майстер-класах тощо; стажування, зокрема за кордоном.</p>
<p>Матеріально-технічне забезпечення</p>	<p>Матеріально-технічне забезпечення відповідає Ліцензійним вимогам провадження освітньої діяльності і є достатнім для забезпечення якості освітнього процесу. Матеріально-технічна база структурних підрозділів навчально-наукового інституту агротехнології, селекції та екології (включає сертифіковану лабораторію агроєкологічного моніторингу, лабораторію енергозбереження та відновлювальних джерел енергії, лабораторію кафедри екології, лабораторію хімії, сертифікована лабораторія якості зерна) дозволяє організувати та проводити заняття з усіх навчальних дисциплін на відповідному рівні. Навчально-наукові лабораторії обладнані необхідними приладами та інструментами, ліцензійним програмним забезпеченням тощо. Користування Інтернет-мережею безлімітне.</p>

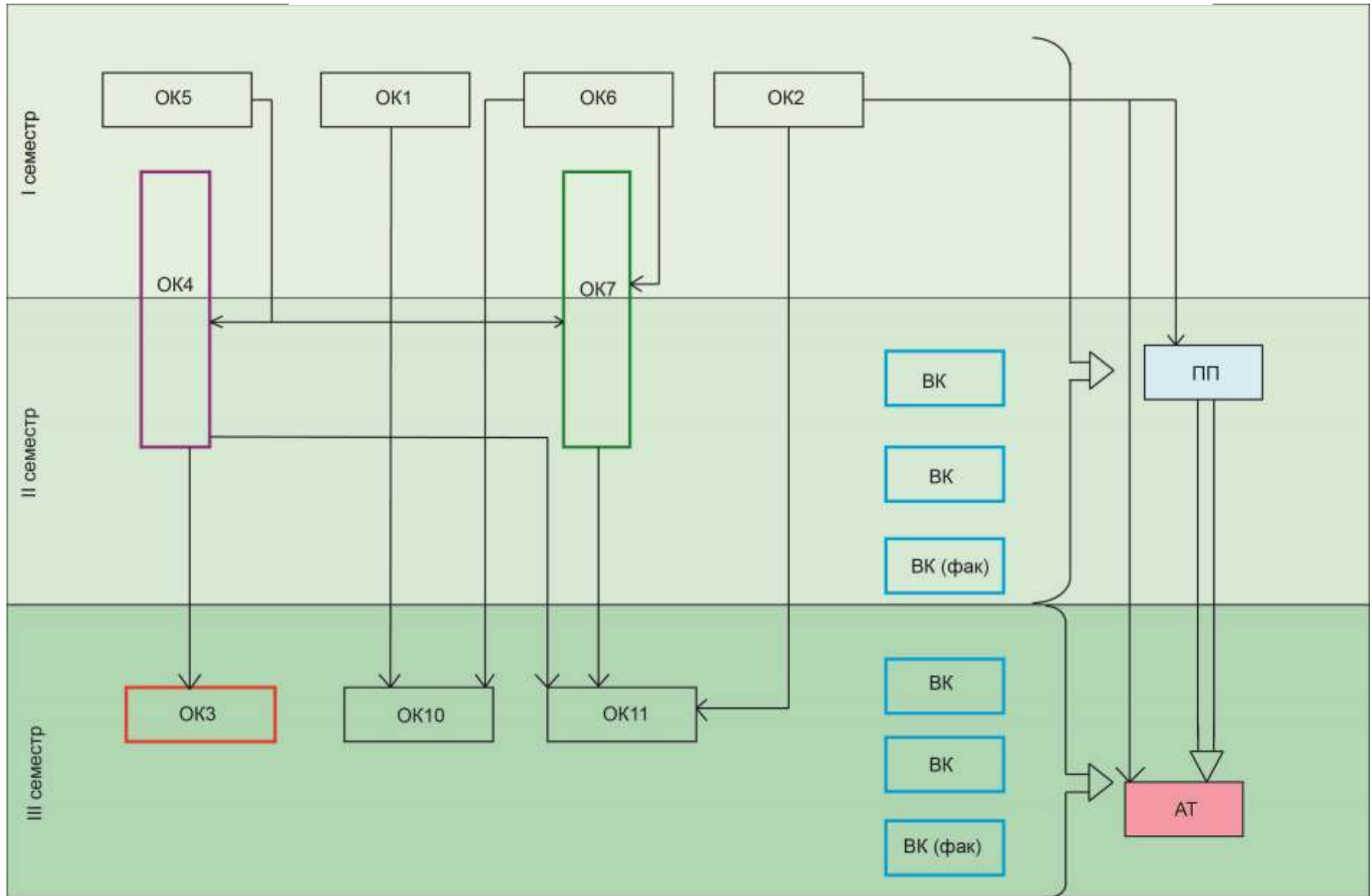
<p>Інформаційне та навчально-методичне забезпечення</p>	<p>Інформаційне та навчально-методичне забезпечення відповідає ліцензійним вимогам, має актуальний змістовий контент, базується на сучасних інформаційно-комунікаційних технологіях та включає:</p> <p>бібліотеку, читальний зал з достатнім фондом навчальної, наукової літератури та фахових періодичних видань; електронну бібліотеку ПДАУ: http://lib.pdaa.edu.ua/ офіційний сайт ПДАУ: https://www.pdaa.edu.ua/; віртуальне навчальне середовище Moodle; необмежений доступ до мережі Інтернет, точки бездротового доступу до мережі; корпоративну пошту; навчальні і робочі плани; графіки навчального процесу; комплекси навчально-методичного забезпечення навчальних дисциплін; наскрізні та робочі програми практик; електронний ресурс який містить навчально-методичні матеріали з навчальних дисциплін; репозитарій ПДАУ та ін.</p>
<p>9 – Академічна мобільність</p>	
<p>Національна кредитна мобільність</p>	<p>На основі договорів між Полтавським державним аграрним університетом та закладами вищої освіти України.</p>
<p>Міжнародна кредитна мобільність</p>	<p>Забезпечується відповідно до підписаних міжнародних угод та меморандумів.</p>
<p>Навчання іноземних здобувачів вищої освіти</p>	<p>Навчання іноземних здобувачів вищої освіти здійснюється на підставі Закону України «Про вищу освіту».</p>

2. Перелік компонентів освітньо-професійної програми та їх логічна послідовність

2.1. Перелік компонентів освітньо-професійної програми

ОК	Компоненти освітньо-професійної програми (навчальні дисципліни, практики, кваліфікаційна робота)	Кількість кредитів ЄКТС	Форма підсумкового контролю
Обов'язкові компоненти освітньо-професійної програми			
ОК 1	Ділова іноземна мова	3	залік
ОК 2	Методологія та організація екологічних інноваційних досліджень	4,5	екзамен
ОК 3	Енергетичне використання сільськогосподарських відходів	3	екзамен
ОК 4	Екологічно стабільні агроєкосистеми	8,5	залік /екзамен
ОК 5	Теорія сталого розвитку та екологічна політика	4,5	екзамен
ОК 6	Еколого-експертна оцінка впливу на довкілля	4,5	екзамен
ОК 7	Управління ресурсно-екологічною безпекою регіону	6,5	залік /екзамен
ОК 10	Екологічне проектування та грантова діяльність	3,5	екзамен
ОК11	Інноваційна діяльність та сучасні технології у сфері захисту довкілля	4	екзамен
ІІІ	Науково-дослідна практика	9	залік
АТ	Підготовка та захист кваліфікаційної роботи	15	
Загальний обсяг обов'язкових компонентів:		66	
Вибіркові компоненти освітньо-професійної програми*			
Загальний обсяг вибірових компонентів		24	
ЗАГАЛЬНИЙ ОБСЯГ ОСВІТНЬО-ПРОФЕСІЙНОЇ ПРОГРАМИ		90	
*Згідно із Законом України «Про вищу освіту» здобувачі вищої освіти мають право на «вибір навчальних дисциплін у межах, передбачених відповідною освітньою програмою та робочим навчальним планом, в обсязі, що становить не менш як 25 відсотків загальної кількості кредитів ЄКТС, передбачених для цього рівня вищої освіти. При цьому здобувачі певного рівня вищої освіти мають право вибирати навчальні дисципліни, що пропонуються для інших рівнів вищої освіти, за погодженням із керівником відповідного факультету чи підрозділу».			

Структурно-логічна схема освітньо-професійної програми



OK, що відображають
унікальність ОП Агроекологія:

— - ПРН21
— - ПРН22
— - ПРН23

— - підготовка та захист
кваліфікаційної роботи

— - практична підготовка

— - вибіркові ОК

3. Форма атестації здобувачів вищої освіти

Форми атестації здобувачів вищої освіти	Атестація здійснюється у формі публічного захисту кваліфікаційної роботи.
Вимоги до кваліфікаційної роботи	Атестація здійснюється Екзаменаційною комісією, до складу якої можуть включатися представники роботодавців та їх об'єднань. Атестація здійснюється відкрито і гласно. Кваліфікаційна робота передбачає самостійне розв'язання комплексної проблеми у сфері екології, охорони довкілля та/або збалансованого природокористування, що супроводжується проведенням досліджень та/або застосуванням інноваційних підходів. Основні результати кваліфікаційної роботи мають бути апробовані та опубліковані. Кваліфікаційна робота не повинна містити академічного плагіату, фабрикації, фальсифікації. Кваліфікаційна робота має бути розміщена в репозитарії Університету.
Вимоги до публічного захисту (демонстрації)	Захист кваліфікаційної роботи проводиться на відкритому засіданні ЕК за участю не менше половини її складу за обов'язкової присутності головуєчого. Члени ЕК під час атестації зобов'язані дотримуватися вимог академічної доброчесності за критеріями об'єктивності (атестація має базуватись на заздалегідь визначених та оприлюднених чітких і зрозумілих критеріях), валідності (забезпечення досягнення мети оцінювання), справедливості (оцінювання під час атестації має здійснюватися неупереджено, за відсутності конфлікту інтересів, дискримінації та неправомірного впливу на оцінювача).
Документи, які отримує випускник на основі успішного проходження атестації	Документ встановленого зразка про присудження ступеня вищої освіти Магістр із присвоєнням кваліфікації: магістр з екології.

**5. Матриця забезпечення програмних результатів навчання (ПРН)
відповідними компонентами освітньо-професійної програми**

	ОК 1	ОК 2	ОК 3	ОК 4	ОК 5	ОК 6	ОК 7	ОК 10	ОК11	ПП	АТ
ПРН 1				•							
ПРН 2				•						•	
ПРН 3		•			•						
ПРН 4							•				
ПРН 5							•	•		•	•
ПРН 6				•						•	•
ПРН 7	•										•
ПРН 8	•										•
ПРН 9							•				
ПРН 10				•					•	•	•
ПРН 11				•						•	
ПРН 12						•				•	•
ПРН 13						•				•	•
ПРН 14					•		•			•	
ПРН 15						•	•			•	•
ПРН 16			•	•			•				•
ПРН 17		•								•	
ПРН 18		•							•		•
ПРН 19		•	•					•	•	•	
ПРН 20						•		•		•	•
ПРН 21				•	•					•	•
ПРН 22		•	•		•		•	•	•	•	•
ПРН 23			•				•			•	•

6. Вимоги до наявності системи внутрішнього забезпечення якості вищої освіти

В Університеті функціонує система внутрішнього забезпечення якості вищої освіти, яка передбачає здійснення таких процедур і заходів:

- 1) визначення принципів та процедур забезпечення якості вищої освіти;
- 2) здійснення моніторингу та періодичного перегляду освітніх програм, з обов'язковим залученням до цього процесу представників роботодавців, здобувачів вищої освіти та інших стейкхолдерів;
- 3) щорічне оцінювання здобувачів вищої освіти, науково-педагогічних і педагогічних працівників закладу вищої освіти та регулярне оприлюднення результатів таких оцінювань на офіційному сайті Університету, на інформаційних стендах та в будь-який інший спосіб;
- 4) забезпечення підвищення кваліфікації педагогічних, наукових і науково-педагогічних працівників;
- 5) забезпечення наявності необхідних ресурсів для організації освітнього процесу, у тому числі самостійної роботи здобувачів вищої освіти, за кожною освітньою програмою;
- 6) забезпечення наявності інформаційних систем для ефективного управління освітнім процесом;
- 7) забезпечення публічності інформації про освітні програми, ступені вищої освіти та кваліфікації;
- 8) забезпечення дотримання академічної доброчесності працівниками закладів вищої освіти та здобувачами вищої освіти, у тому числі створення і забезпечення функціонування ефективної системи запобігання та виявлення академічного плагіату;
- 9) інших процедур і заходів.

7. Перелік нормативних документів, на яких базується освітня програма

1. Методичні рекомендації з розроблення освітньої (освітньо-професійної, освітньо-наукової) програми I-III рівнів вищої освіти в Полтавському державному аграрному університеті.
<https://www.pdau.edu.ua/sites/default/files/node/5555/metodrekomend2023.pdf>

2. Стандарт вищої освіти України: другий (магістерський) рівень, галузь знань 10 – «Природничі науки», спеціальність 101 – «Екологія». Затверджено і введено в дію наказом Міністерства освіти і науки України від 04.10.2018 р. № 1066.

3. Положення про систему внутрішнього забезпечення якості вищої освіти в Полтавському державному аграрному університеті
https://www.pdau.edu.ua/sites/default/files/node/5555/polozhennyaprosvzyaopdau100122_0.pdf

4. Професійний стандарт „Еколог”. Затверджено і введено в дію наказом Міністерства економіки України від 04 травня 2022 року № 1111-22.