

МІНІСТЕРСТВО ОСВІТИ І НАУКИ УКРАЇНИ
ПОЛТАВСЬКИЙ ДЕРЖАВНИЙ АГРАРНИЙ УНІВЕРСИТЕТ

ОСВІТНЬО-ПРОФЕСІЙНА ПРОГРАМА

ТУРИЗМ

Першого (бакалаврського)

рівня вищої освіти

за спеціальністю 242 Туризм і рекреація
галузі знань 24 Сфера обслуговування

ЗАТВЕРДЖЕНО ВЧЕНОЮ РАДОЮ

Голова вченої ради

Валентина АРАНЧІЙ

(протокол № 6 від «24» Од 2024 р.)

Освітня програма вводиться в дію з

«05» 09 2024 р.

Ректор **Олександр ГАЛИЧ**

(наказ № 50 від «24» Од 2024 р.)

ЛИСТ-ПОГОДЖЕННЯ
освітньо-професійної програми

Проректор з науково-педагогічної роботи


Олена КОСТЕНКО

Керівник навчально-наукового центру
забезпечення освітньої діяльності та якості
освіти


Людмила ШУЛЬГА

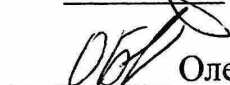
Керівник відділу моніторингу та забезпечення
якості освіти


Інна ЛАВРІНЕНКО

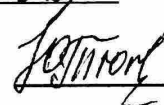
Начальник навчального відділу


Андрій ДОРОШЕНКО

Декан факультету

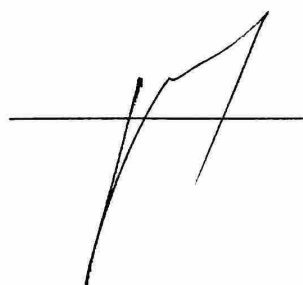

Олександр БЕЗКРОВНИЙ

Гарант програми


Юрій ТЮТЮННИК


ВНЕСЕНО

Кафедрою фінансів, банківської
справи та страхування
Протокол № 11 від 05 лютого 2024 р.
Завідувач кафедри


Олексій ЗОРЯ

СХВАЛЕНО

Радою з якості вищої освіти
спеціальності «Туризм і рекреація»
Протокол № 6 від 08 лютого 2024 р.
Голова ради з якості вищої освіти спеціальності


Олена ЄГОРОВА

СХВАЛЕНО

Вченою радою факультету обліку та фінансів
Протокол № 6 від 19 лютого 2024 р.
Голова вченої ради


Людмила ДОРОГАНЬ-
ПИСАРЕНКО

ПЕРЕДМОВА

Розроблено робочою групою з розроблення освітньої програми у складі:

Прізвище, ім'я, по батькові члена робочої групи з розроблення освітньої програми	Науковий ступінь, вчене звання (для НПП / НП), назва освітньої програми, рівень вищої освіти (для здобувачів вищої освіти)	Посада, назва закладу вищої освіти / установи / організації, місце її розташування
Тютюнник Юрій Михайлович, <i>гарант</i>	кандидат економічних наук, доцент	професор кафедри фінансів, банківської справи та страхування, Полтавський державний аграрний університет
Шевчук Сергій Миколайович	доктор географічних наук, професор	завідувач кафедри геоматики, землеустрою та планування територій, Полтавський державний аграрний університет
Єгорова Олена Володимирівна	кандидат економічних наук, доцент	професор кафедри фінансів, банківської справи та страхування, Полтавський державний аграрний університет
Шуліка Елеонора Юріївна	освітня програма «Туризм», перший (бакалаврський) рівень вищої освіти	Полтавський державний аграрний університет
Бабенко Юлія Іванівна		директор Туристичного агентства «Христофор Колумб тревел», м. Полтава

Рецензії зовнішніх стейкхолдерів:

Прізвище, ім'я, по батькові рецензента	Посада, назва установи / організації, місце її розташування
Бучко Жанна Іванівна	доктор географічних наук, доцент, доцент кафедри географії та менеджменту туризму Чернівецького національного університету імені Юрія Федьковича, м. Чернівці
Моргулець Оксана Борисівна	доктор економічних наук, професор, професор кафедри туризму та готельно-ресторанного бізнесу Київського національного університету технологій та дизайну, м. Київ
Удовиченко Ірина Анатоліївна	директор Департаменту культури і туризму Полтавської обласної військової адміністрації, м. Полтава
Нужна Ірина Віталіївна	директор Туристичного агентства «Iren TOUR», м. Полтава

1. Профіль освітньо-професійної програми «ТУРИЗМ»

1 – Загальна інформація	
Повна назва закладу вищої освіти, факультету, кафедри, відповідальної за реалізацію освітньої програми	Полтавський державний аграрний університет, факультет обліку та фінансів, кафедра фінансів, банківської справи та страхування
Ступінь вищої освіти	Бакалавр
Галузь знань	24 Сфера обслуговування
Спеціальність	242 Туризм і рекреація
Офіційна назва освітньої програми	Туризм
Освітня кваліфікація	Бакалавр з туризму і рекреації
Професійна кваліфікація	Не присвоюється
Кваліфікація у дипломі	Ступінь вищої освіти Бакалавр Спеціальність 242 Туризм і рекреація Освітня програма Туризм
Форма навчання	Інституційна (очна (денна), заочна)
Мова викладання	Державна
Цикл / рівень	НРК – 6-й рівень, EQF – 6-й рівень, QF-EHEA – перший цикл
Тип диплома та обсяг освітньо-професійної програми	Диплом бакалавра, одиничний, 240 кредитів ЄКТС, термін навчання – 3 роки 10 місяців (на базі повної загальної середньої освіти), 2 роки 10 місяців (на базі ступеня «молодший бакалавр» (освітньо-кваліфікаційного рівня «молодший спеціаліст»))
Передумови	Наявність повної загальної середньої освіти або ступеня «молодший бакалавр» (освітньо-кваліфікаційного рівня «молодший спеціаліст»)
Наявність акредитації	Первинна акредитація запланована на 2025-2026 навчальний рік
Інтернет-адреса постійного розміщення опису освітньо-професійної програми	
2 – Мета освітньо-професійної програми	
Підготовка висококваліфікованих фахівців, які володіють фундаментальними знаннями і практичними навичками у сфері туризму і рекреації та вміють їх застосовувати з метою формування, просування та реалізації туристичних продуктів, організації комплексного туристичного обслуговування, ефективного управління суб'єктами туристичної діяльності, в тому числі у сфері зеленого і сільського туризму.	
3 – Характеристика освітньо-професійної програми	
Предметна область (галузь спеціальність)	Галузь знань 24 Сфера обслуговування, спеціальність 242 Туризм і рекреація, освітня програма Туризм Об'єкт вивчення: - туризм як суспільний феномен, складна соціо-еколого-економічна система, яка охоплює географічні, соціокультурні, екологічні, економічні, організаційно-правові аспекти, процеси і явища, пов'язані з комфортним та безпечним подорожуванням; - туризм як сфера професійної діяльності, яка передбачає формування, просування, реалізацію та організацію споживання туристичного продукту, послуг суб'єктів туристичної діяльності з організації комплексного туристичного обслуговування в індустрії туризму.

	<p>Цілі навчання: формування загальних та фахових компетентностей для успішного здійснення професійної діяльності у сфері туризму і рекреації.</p> <p>Теоретичний зміст предметної області: поняття, концепції та принципи, які визначають закономірності підготовки фахівців у сфері туризму і рекреації.</p> <p>Предметна область містить знання з географії туризму та рекреації, рекреалогії та курортної справи, туристичного краєзнавства і країнознавства, організації туристичних подорожей та комплексного туристичного обслуговування, музеєзнавства, організації готельної та ресторанної справи, логістики туризму, інформаційних систем технологій та безпеки в закладах сфери обслуговування, економіки та фінансів закладів сфери обслуговування, обліку, оподаткування та аналізу туристичної діяльності, туроперейтингу, маркетингових досліджень та технології продажу туристичного продукту, менеджменту закладів сфери обслуговування, міжнародного туристичного бізнесу, правового регулювання та безпеки туристичної діяльності.</p> <p>Методи, методики та технології: загально- та спеціальнонаукові методи: географічні, економічні, соціологічні, психологічні, інформаційні, методи туристичного обслуговування (технологічно-виробничі, інтерактивні, сервісні).</p> <p>Інструменти й обладнання: технічне обладнання та оснащення для обробки інформації, дотримання безпеки в туризмі та туристичної діяльності суб'єктів туристичного ринку, спеціалізовані прикладні ліцензовані програми, карти, атласи, спортивне спорядження.</p>
Орієнтація освітньо-професійної програми	<p>Освітньо-професійна академічна з практико-орієнтованим навчанням.</p> <p>Освітньо-професійна програма базується на загальновідомих положеннях та результатах сучасних наукових досліджень у сфері туризму і рекреації.</p>
Основний фокус освітньої програми та спеціалізації	<p>Загальна освіта в галузі туризму і рекреації.</p> <p>Ключові слова: туризм, турист, сфера туризму, форми і види туризму, рекреаційно-туристичні ресурси, об'єкти та атракції туризму, туристичний продукт, екскурсія, туристична дестинація, туристична діяльність, туристичний сервіс, індустрія туризму, туристична інфраструктура, ринок туристичних послуг, суб'єкти туристичного бізнесу, зелений і сільський туризм.</p>
Особливості освітньо-професійної програми	<p>Сприяння набуттю необхідних знань, вмінь та практичних навичок щодо успішного здійснення професійної діяльності у сфері туризму і рекреації.</p> <p>Тісна співпраця з суб'єктами туристичного бізнесу та державними структурами у сфері туризму і рекреації дозволяє опанувати сучасний стан ринку туристичних послуг, зокрема шляхом: проходження виробничої практики в туристичних агентствах (туристичних операторах), державних органах управління туризмом, музеях, сфері готельно-ресторанної справи та інших об'єктах туристичної діяльності; написання та захист на їх базі звітів з виробничої та переддипломної практик, кваліфікаційної роботи, наукових тез, статей; презентації проведених досліджень та пропозицій на науково-практичних конференціях.</p> <p>Унікальністю освітньо-професійної програми є навчання мотивованих і високоосвічених фахівців, спроможних реалізувати здобуті результати навчання для здійснення професійної діяльності у сфері туризму і рекреації, зокрема зеленого і сільського туризму. Це пов'язано з тим, що Полтавська область є одним із найбільш екологічно чистих регіонів України, має високий туристичний потенціал, що зумовлено вигідним географічним розташуванням, особливостями історичного розвитку, специфічною архітектурою, великими площами заповідних територій, національно-культурним різноманіттям, наявністю потенційно брендів туристичних продуктів.</p>
4 – Придатність випускників до працевлаштування та подальшого навчання	
Придатність працевлаштування до	<p>Види економічної діяльності (згідно КВЕД ДК 009:2010):</p> <p>1. Діяльність у сфері адміністративного та допоміжного обслуговування.</p> <p>1.1. Діяльність туристичних агентств, туристичних операторів, надання</p>

	<p><i>інших послуг бронювання та пов'язана з цим діяльність.</i></p> <p><i>1.1.1. Діяльність туристичних агентств:</i></p> <p>- діяльність агентств, задіяних в організації подорожей, турів і наданні послуг із розміщення для короткотермінового проживання на основі їх оптового та роздрібного продажу широкому колу споживачів або комерційним клієнтам.</p> <p><i>1.1.2. Діяльність туристичних операторів:</i></p> <p>- організація та проведення турів, що їх реалізують через туристичні агентства або безпосередньо туристичними операторами (перевезення; забезпечення місця проживання; харчування; відвідування музеїв, місць історичних і культурних пам'яток, театральних, музичних або спортивних заходів).</p> <p><i>1.1.3. Надання інших послуг бронювання та пов'язана з цим діяльність:</i></p> <p>- інші послуги з бронювання, пов'язані з туристичними послугами: бронювання транспорту, готелів, ресторанів, прокату машин, розважальних, спортивних заходів тощо;</p> <p>- послуги з надання підтримки та допомоги приїжджим: надання інформації щодо турів; послуги туристичних гідів;</p> <p>- діяльність, спрямована на розвиток туризму.</p> <p>2. Мистецтво, спорт, розваги та відпочинок.</p> <p><i>2.1. Функціонування бібліотек, архівів, музеїв та інших закладів культури:</i></p> <p>- діяльність бібліотек і архівів, робота музеїв будь-якого типу, ботанічних і зоологічних садів, робота історичних місць і природних заповідників;</p> <p>- збереження та показ об'єктів, місць і природних чудес історичного, культурного та освітнього характеру.</p> <p><i>2.2. Організування відпочинку та розваг:</i></p> <p>- діяльність парків відпочинку з атракціонами; діяльність, пов'язана з організацією ярмарків і майданчиків для пікніків.</p> <p>Випускники мають можливість виконувати професійні роботи і можуть працювати на посадах (згідно класифікатора професій ДК 003:2010):</p> <p>2444.2 Гід-перекладач.</p> <p>2481.2 Екскурсовод.</p> <p>2481.2 Туризмознавець.</p> <p>3340 Інструктор-методист з туризму.</p> <p>3414 Екскурсовод.</p> <p>3414 Організатор подорожей (екскурсій).</p> <p>3414 Організатор туристичної і готельної діяльності.</p> <p>3414 Фахівець з розвитку сільського туризму.</p> <p>3414 Фахівець з туристичного обслуговування.</p>
Подальше навчання	Можливість продовження навчання за програмами: НРК – 7-й рівень, EQF – 7-й рівень, QF-EHEA – другий цикл
5 – Викладання та оцінювання	
Викладання та навчання	Студентоцентроване навчання, самонавчання, практико-орієнтоване навчання. Викладання проводиться у вигляді: лекцій, семінарських, практичних, лабораторних занять, самостійного навчання тощо.
Оцінювання	Усне опитування, експрес-контроль, виконання тестових завдань, практичних завдань / задач, контрольні роботи, презентації, усні та письмові іспити, практика, атестаційний іспит, кваліфікаційна робота.
6 – Програмні компетентності	
Інтегральна компетентність	Здатність комплексно розв'язувати складні професійні задачі та практичні проблеми у сфері туризму і рекреації як у процесі навчання, так і в процесі роботи, що передбачає застосування теорій і методів системи наук, які формують туризмознавство і характеризуються комплексністю та невизначеністю умов.
Загальні компетентності (ЗК)	Компетентності, визначені Стандартом вищої освіти спеціальності 242 Туризм: ЗК1. Здатність реалізувати свої права і обов'язки як члена суспільства,

	<p>усвідомлювати цінності громадянського (вільного демократичного) суспільства та необхідність його сталого розвитку, верховенства права, прав і свобод людини і громадянина в Україні.</p> <p>ЗК2. Здатність зберігати та примножувати моральні, культурні, наукові цінності і досягнення суспільства на основі розуміння історії та закономірностей розвитку предметної області, її місця у загальній системі знань про природу і суспільство та у розвитку суспільства, техніки і технологій, використовувати різні види та форми рухової активності для активного відпочинку та ведення здорового способу життя.</p> <p>ЗК3. Здатність діяти соціально відповідально та свідомо.</p> <p>ЗК4. Здатність до критичного мислення, аналізу і синтезу.</p> <p>ЗК5. Прагнення до збереження навколишнього середовища.</p> <p>ЗК6. Здатність до пошуку, оброблення та аналізу інформації з різних джерел.</p> <p>ЗК7. Здатність працювати в міжнародному контексті.</p> <p>ЗК8. Навички використання інформаційних та комунікаційних технологій.</p> <p>ЗК9. Вміння виявляти, ставити та вирішувати проблеми.</p> <p>ЗК10. Здатність спілкуватися державною мовою як усно, так і письмово.</p> <p>ЗК11. Здатність спілкуватися іноземною мовою.</p> <p>ЗК12. Навички міжособистісної взаємодії.</p> <p>ЗК13. Здатність планувати та управляти часом.</p> <p>ЗК14. Здатність працювати в команді та автономно.</p>
<p>Фахові компетентності спеціальності (ФК)</p>	<p>Компетентності, визначені Стандартом вищої освіти спеціальності 242 Туризм:</p> <p>ФК1. Знання та розуміння предметної області та розуміння специфіки професійної діяльності.</p> <p>ФК2. Здатність застосовувати знання у практичних ситуаціях.</p> <p>ФК3. Здатність аналізувати рекреаційно-туристичний потенціал територій.</p> <p>ФК4. Здатність аналізувати діяльність суб'єктів індустрії туризму на всіх рівнях управління.</p> <p>ФК5. Розуміння сучасних тенденцій і регіональних пріоритетів розвитку туризму в цілому та окремих його форм і видів.</p> <p>ФК6. Розуміння процесів організації туристичних подорожей і комплексного туристичного обслуговування (готельного, ресторанного, транспортного, екскурсійного, рекреаційного).</p> <p>ФК7. Здатність розробляти, просувати, реалізовувати та організовувати споживання туристичного продукту.</p> <p>ФК8. Розуміння принципів, процесів і технологій організації роботи суб'єкта туристичної індустрії та її підсистем.</p> <p>ФК9. Здатність забезпечувати безпеку туристів у звичайних та складних форс-мажорних обставинах.</p> <p>ФК10. Здатність здійснювати моніторинг, інтерпретувати, аналізувати та систематизувати туристичну інформацію, уміння презентувати туристичний інформаційний матеріал.</p> <p>ФК11. Здатність використовувати в роботі туристичних підприємств інформаційні технології та офісну техніку.</p> <p>ФК12. Здатність визначати індивідуальні туристичні потреби, використовувати сучасні технології обслуговування туристів та вести презентаційну роботу.</p> <p>ФК13. Здатність до співпраці з діловими партнерами і клієнтами, уміння забезпечувати з ними ефективні комунікації.</p> <p>ФК14. Здатність працювати у міжнародному середовищі на основі позитивного ставлення до несхожості до інших культур, поваги до різноманітності та мультикультурності, розуміння місцевих і професійних традицій інших країн, розпізнавання міжкультурних проблем у професійній практиці.</p> <p>ФК15. Здатність діяти у правовому полі, керуватися нормами</p>

	<p>законодавства.</p> <p>ФК16. Здатність працювати з документацією та здійснювати розрахункові операції суб'єктом туристичного бізнесу.</p> <p>Компетентність, визначена Університетом:</p> <p>ФК17. Здатність використовувати теоретичний та методичний інструментарій статистичного, облікового, податкового та аналітичного забезпечення діагностики діяльності суб'єктів ринку туристичних послуг.</p> <p>ФК18. Розуміння організаційно-управлінських та економічних засад розвитку зеленого і сільського туризму.</p>
7 – Програмні результати навчання	
	<p>Програмні результати навчання, визначені Стандартом вищої освіти спеціальності 242 Туризм:</p> <p>ПР1. Знати, розуміти і вміти використовувати на практиці основні положення туристичного законодавства, національних і міжнародних стандартів з обслуговування туристів.</p> <p>ПР2. Знати, розуміти і вміти використовувати на практиці базові поняття з теорії туризму, організації туристичного процесу та туристичної діяльності суб'єктів ринку туристичних послуг, а також світоглядних та суміжних наук.</p> <p>ПР3. Знати і розуміти основні форми і види туризму, їх поділ.</p> <p>ПР4. Пояснювати особливості організації рекреаційно-туристичного простору.</p> <p>ПР5. Аналізувати рекреаційно-туристичний потенціал території.</p> <p>ПР6. Застосовувати у практичній діяльності принципи і методи організації та технології обслуговування туристів.</p> <p>ПР7. Розробляти, просувати та реалізовувати туристичний продукт.</p> <p>ПР8. Ідентифікувати туристичну документацію та вміти правильно нею користуватися.</p> <p>ПР9. Організовувати процес обслуговування споживачів туристичних послуг на основі використання сучасних інформаційних, комунікаційних і сервісних технологій та дотримання стандартів якості і норм безпеки.</p> <p>ПР10. Розуміти принципи, процеси і технології організації роботи суб'єкта туристичного бізнесу та окремих його підсистем (адміністративно-управлінська, соціально-психологічна, економічна, техніко-технологічна).</p> <p>ПР11. Володіти державною та іноземною (ними) мовою (мовами), на рівні, достатньому для здійснення професійної діяльності.</p> <p>ПР12. Застосовувати навички продуктивного спілкування зі споживачами туристичних послуг.</p> <p>ПР13. Встановлювати зв'язки з експертами туристичної та інших галузей.</p> <p>ПР14. Проявляти повагу до індивідуального і культурного різноманіття.</p> <p>ПР15. Проявляти толерантність до альтернативних принципів та методів виконання професійних завдань.</p> <p>ПР16. Діяти у відповідності з принципами соціальної відповідальності та громадянської свідомості.</p> <p>ПР17. Управляти своїм навчанням з метою самореалізації в професійній туристичній сфері.</p> <p>ПР18. Адекватно оцінювати свої знання і застосовувати їх в різних професійних ситуаціях.</p> <p>ПР19. Аргументовано відстоювати свої погляди у розв'язанні професійних завдань.</p> <p>ПР20. Виявляти проблемні ситуації і пропонувати шляхи їх розв'язання.</p> <p>ПР21. Приймати обґрунтовані рішення та нести відповідальність за результати своєї професійної діяльності.</p> <p>ПР22. Професійно виконувати завдання в невизначених та екстремальних ситуаціях.</p> <p>Програмний результат навчання, визначений Університетом:</p> <p>ПР23. Визначати місце і значення статистичної, облікової, податкової та</p>

	аналітичної систем в інформаційному забезпеченні діяльності суб'єктів ринку туристичних послуг. ПР24. Уміти розробляти, реалізовувати та просувати проєкти у сфері зеленого і сільського туризму.
8 – Ресурсне забезпечення реалізації освітньо-професійної програми	
Кадрове забезпечення	До реалізації програми залучаються науково-педагогічні працівники з науковими ступенями та/або вченими званнями, а також висококваліфіковані професіонали-практики з числа зовнішніх стейкхолдерів.
Матеріально-технічне забезпечення	Матеріально-технічне забезпечення відповідає ліцензійним вимогам щодо надання освітніх послуг у сфері вищої світи і є достатнім для забезпечення якості освітнього процесу, зокрема: навчальні приміщення; комп'ютерні класи (лабораторії); спеціалізовані лабораторії; спортивний зал, спортивні майданчики; бібліотека, читальний зал; точки бездротового доступу до мережі Інтернет; мультимедійне обладнання; приміщення для науково-педагогічних працівників; гуртожитки; пункти харчування тощо.
Інформаційне та навчально-методичне забезпечення	Інформаційне та навчально-методичне забезпечення відповідає ліцензійним вимогам, має актуальний змістовий контент, базується на сучасних інформаційно-комунікаційних технологіях та включає: бібліотеку, читальний зал з достатнім фондом навчальної, наукової літератури та фахових періодичних видань; електронну бібліотеку ПДАУ: http://lib.pdau.edu.ua/ ; офіційний сайт ПДАУ: https://www.pdau.edu.ua/ ; необмежений доступ до мережі Інтернет, точки бездротового доступу до мережі, корпоративну пошту; навчальні та робочі навчальні плани, графіки навчального процесу; наскрізну та робочі програми практик; комплекси навчально-методичного забезпечення навчальних дисциплін, силабуси та робочі програми навчальних дисциплін; електронний ресурс, який містить навчально-методичні матеріали навчальних дисциплін згідно навчальних планів; методичні рекомендації з виконання курсових робіт; методичні рекомендації з виконання кваліфікаційної роботи; програму атестації здобувачів вищої освіти; програму атестаційного екзамену здобувачів вищої освіти; електронний репозитарій ПДАУ; та інше.
9 – Академічна мобільність	
Національна кредитна мобільність	На основі двосторонніх угод про академічну мобільність між Полтавським державним аграрним університетом та закладами вищої освіти України.
Міжнародна кредитна мобільність	Забезпечується відповідно до підписаних міжнародних угод та меморандумів.
Навчання іноземних здобувачів вищої освіти	Навчання іноземних здобувачів вищої освіти здійснюється на підставі Закону України «Про вищу освіту».

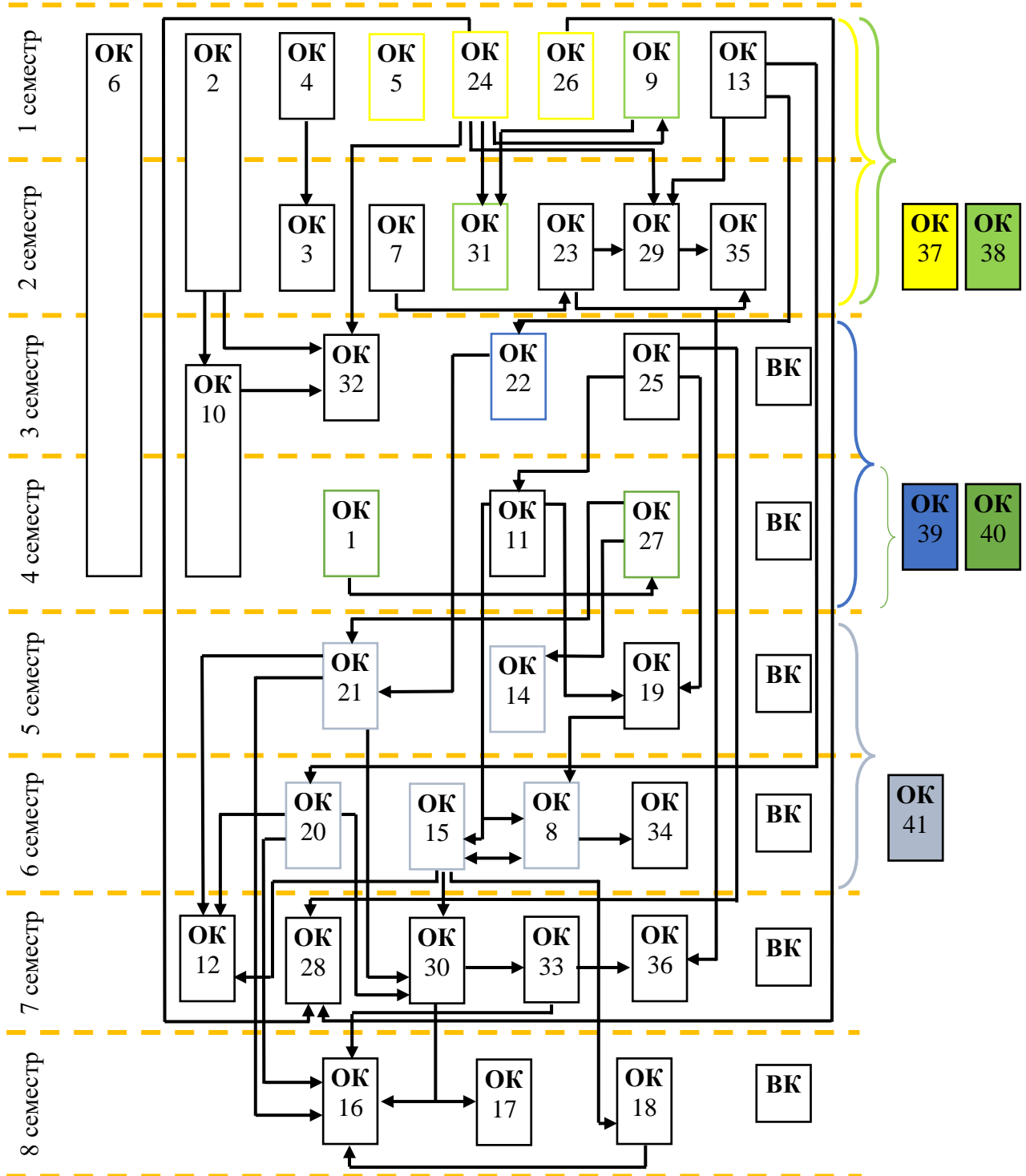
2. Перелік компонентів освітньо-професійної програми та їх логічна послідовність

2.1. Перелік компонентів освітньо-професійної програми

Код ОК	Компоненти освітньо-професійної програми (навчальні дисципліни, курсові роботи (проекти), практики тощо)	Кількість кредитів ЄКТС	Форма підсумкового контролю
1	2	3	4
Обов'язкові компоненти освітньо-професійної програми			
ОК 1.	БЖД та основи ОП в сфері обслуговування	3	залік
ОК 2.	Іноземна мова (за професійним спрямуванням)	6	залік, екзамен
ОК 3.	Історія та культура України	4	екзамен
ОК 4.	Українська мова (за професійним спрямуванням)	3	екзамен
ОК 5.	Університетська освіта	3	залік
ОК 6.	Фізичне виховання	4	залік
ОК 7.	Філософія	3	залік
ОК 8.	Аналіз туристичної діяльності	4	екзамен
ОК 9.	Географія туризму та рекреації	4	екзамен
ОК 10.	Друга іноземна мова	6	екзамен
ОК 11.	Економіка та фінанси закладів сфери обслуговування	3,5	екзамен
ОК 12.	Зелений і сільський туризм	3,5	екзамен
ОК 13.	Інформаційні системи, технології та безпека в закладах сфери обслуговування	3,5	залік
ОК 14.	Логістика в туризмі	4,5	екзамен
ОК 15.	Маркетингові дослідження в сфері обслуговування	3	залік
ОК 16.	Менеджмент закладів сфери обслуговування	3	залік
ОК 17.	Міжнародний туристичний бізнес	5,5	екзамен
ОК 18.	Моніторинг туристичних дестинацій	4,5	екзамен
ОК 19.	Облік і оподаткування туристичної діяльності	4	екзамен
ОК 20.	Організація готельної та ресторанної справи	4,5	екзамен
ОК 21.	Організація туристичних подорожей та комплексного туристичного обслуговування	6	екзамен
ОК 22.	Основи музеєзнавства та організація екскурсійних послуг	3,5	екзамен
ОК 23.	Основи наукових досліджень в туризмі	3	залік
ОК 24.	Основи туризмознавства	4,5	екзамен
ОК 25.	Правове регулювання діяльності закладів сфери обслуговування	3	залік
ОК 26.	Рекреалогія і курортна справа	3,5	залік
ОК 27.	Спеціалізовані види туризму	4	екзамен
ОК 28.	Стандартизація та сертифікація послуг в туризмі та курортній справі	3	залік
ОК 29.	Статистика туризму	4	екзамен
ОК 30.	Технологія продажу туристичного продукту	3,5	екзамен
ОК 31.	Туристичне краєзнавство	6	екзамен
ОК 32.	Туристичне країнознавство	4	екзамен
ОК 33.	Туроперейтинг	4,5	екзамен
ОК 34.	Курсова робота «Аналіз туристичної діяльності»	3	диф. залік
ОК 35.	Курсова робота «Статистика туризму»	3	диф. залік

Код ОК	Компоненти освітньо-професійної програми (навчальні дисципліни, курсові роботи (проекти), практики тощо)	Кількість кредитів ЄКТС	Форма підсумкового контролю
1	2	3	4
ОК 36.	Курсова робота «Туроперейтинг»	3	диф. залік
ОК 37.	Навчальна практика «Вступ до фаху»	3	диф. залік
ОК 38.	Навчальна краєзнавчо-туристична практика	4,5	диф. залік
ОК 39.	Навчальна музейно-екскурсійна практика	6	диф. залік
ОК 40.	Навчальна практика з активних видів туризму	3	диф. залік
ОК 41.	Виробнича практика «Технологія та організація туризму»	6	диф. залік
ОК 42.	Переддипломна практика	6	диф. залік
ОК 43.	Підготовка та складання атестаційного екзамену	1,5	екзамен
ОК 44.	Підготовка та захист кваліфікаційної роботи	9	
Загальний обсяг обов'язкових компонентів:		180	
Вибіркові компоненти освітньо-професійної програми			
Загальний обсяг вибірових компонентів:		60	
ЗАГАЛЬНИЙ ОБСЯГ ОСВІТНЬОЇ ПРОГРАМИ		240	

Структурно-логічна схема освітньо-професійної програми



OK 42 Переддипломна практика

OK 43 Підготовка та складання атестаційного екзамену

OK 44 Підготовка та захист кваліфікаційної роботи

Дисципліни загальної підготовки. Блок обов'язкових дисциплін

Дисципліни професійної підготовки. Блок обов'язкових дисциплін

3. Форма атестації здобувачів вищої освіти

Форми атестації здобувачів вищої освіти	Атестація здобувачів вищої освіти здійснюється у формі публічного захисту кваліфікаційної роботи та атестаційного екзамену.
Вимоги до кваліфікаційної роботи	Кваліфікаційна робота повинна передбачати теоретичні та аналітичні узагальнення або розв'язання практичної задачі у сфері туризму і рекреації із застосуванням теорій та методів туризмознавства. Кваліфікаційна робота не повинна містити академічного плагіату, фабрикації, фальсифікації. Кваліфікаційна робота оприлюднюється в репозитарії Університету.
Вимоги до атестаційного екзамену	Атестаційний екзамен має бути спрямований на перевірку досягнення результатів навчання, визначених стандартом вищої освіти та освітньо-професійною програмою за спеціальністю.
Вимоги до публічного захисту (демонстрації)	Під час публічного захисту здобувач вищої освіти доповідає і демонструє основні положення результатів дослідження, відповідає на запитання членів екзаменаційної комісії та інших присутніх на захисті фахівців.
Документи, які отримує випускник на підставі успішного проходження атестації	Документ встановленого зразка про присудження ступеня вищої освіти бакалавр із присвоєнням кваліфікації бакалавр з туризму і рекреації.

4. Матриця відповідності програмних компетентностей компонентам освітньо-професійної програми

	ОК 1	ОК 2	ОК 3	ОК 4	ОК 5	ОК 6	ОК 7	ОК 8	ОК 9	ОК 10	ОК 11	ОК 12	ОК 13	ОК 14	ОК 15	ОК 16	ОК 17	ОК 18	ОК 19	ОК 20	ОК 21	ОК 22	ОК 23	ОК 24	ОК 25	ОК 26	ОК 27	ОК 28	ОК 29	ОК 30	ОК 31	ОК 32	ОК 33	ОК 34	ОК 35	ОК 36	ОК 37	ОК 38	ОК 39	ОК 40	ОК 41	ОК 42	ОК 43	ОК 44								
ЗК1			•	•	•	•	•																																					•	•							
ЗК2			•			•	•		•			•										•	•	•	•																			•	•	•	•					
ЗК3	•		•		•		•		•					•	•	•					•	•	•	•			•	•																•	•	•	•					
ЗК4			•				•	•			•				•	•									•	•																				•	•	•	•			
ЗК5	•								•			•										•		•				•	•																	•	•	•	•			
ЗК6								•			•		•	•	•			•					•																							•	•	•	•			
ЗК7		•								•				•	•			•								•																					•	•	•	•		
ЗК8														•						•																											•	•	•	•		
ЗК9								•			•					•					•									•	•																•	•	•	•		
ЗК10				•																																										•	•	•	•			
ЗК11		•								•																																					•	•	•	•		
ЗК12				•												•	•					•	•	•																						•	•	•	•			
ЗК13		•		•	•	•									•	•	•				•		•	•																							•	•	•	•		
ЗК14	•	•			•	•				•		•		•	•	•						•	•	•																								•	•	•	•	
ФК1			•	•					•			•		•	•	•					•	•	•	•																								•	•	•	•	
ФК2	•	•		•	•	•	•			•			•	•	•					•								•	•																				•	•	•	•
ФК3									•		•	•			•	•						•	•	•																									•	•	•	•
ФК4								•			•				•	•																																	•	•	•	•
ФК5									•		•	•			•	•						•	•	•																									•	•	•	•
ФК6												•		•	•							•	•	•																									•	•	•	•
ФК7												•		•	•	•							•	•																									•	•	•	•
ФК8													•	•	•	•						•	•	•																									•	•	•	•
ФК9	•					•																•	•	•																									•	•	•	•
ФК10					•			•			•		•		•	•																																	•	•	•	•
ФК11													•								•																												•	•	•	•
ФК12												•			•	•						•	•	•																									•	•	•	•
ФК13		•	•	•			•				•			•	•	•						•	•	•																									•	•	•	•
ФК14		•	•								•					•	•						•																										•	•	•	•
ФК15	•				•																																												•	•	•	•
ФК16																																																	•	•	•	•
ФК17								•			•																																						•	•	•	•
ФК18												•																																					•	•	•	•

6. Вимоги до наявності системи внутрішнього забезпечення якості вищої освіти

В університеті функціонує система внутрішнього забезпечення якості вищої освіти, якою передбачено здійснення таких процедур і заходів:

- 1) визначення принципів і процедур забезпечення якості вищої освіти;
- 2) здійснення моніторингу та періодичного перегляду освітніх програм з обов'язковим залученням до цього процесу представників роботодавців, здобувачів вищої освіти та інших стейкхолдерів;
- 3) щорічне оцінювання здобувачів вищої освіти, науково-педагогічних і педагогічних працівників Університету та регулярне оприлюднення результатів таких оцінювань на офіційному сайті Університету, на інформаційних стендах і в будь-який інший спосіб;
- 4) забезпечення підвищення кваліфікації педагогічних, наукових і науково-педагогічних працівників;
- 5) забезпечення наявності необхідних ресурсів для організації освітнього процесу, зокрема самостійної роботи здобувачів вищої освіти, за кожною освітньою програмою;
- 6) забезпечення наявності інформаційних систем для ефективного управління освітнім процесом;
- 7) забезпечення публічності інформації про освітні програми, ступені вищої освіти та кваліфікації;
- 8) забезпечення дотримання академічної доброчесності працівниками закладів вищої освіти та здобувачами вищої освіти, зокрема створення і забезпечення функціонування ефективної системи запобігання та виявлення академічного плагіату.

Основними вимогами до системи освіти та професійної підготовки є вимоги до науково-педагогічних працівників, які забезпечують навчання здобувачів вищої освіти першого (бакалаврського) рівня за освітньо-професійною програмою Туризм спеціальності 242 Туризм і рекреація, зокрема:

- викладання навчальних дисциплін докторами наук, професорами, кандидатами наук, доцентами, які мають відповідний стаж педагогічної роботи;
- науково-педагогічні працівники повинні періодично та своєчасно проходити стажування та підвищення кваліфікації;
- залучення до проведення лекційних та практичних занять професіоналів-практиків з числа стейкхолдерів програми;
- освітні компоненти програми повинні забезпечуватися якісними методичними матеріалами, що складаються з: силабусів, робочих програм навчальних дисциплін, навчальних посібників, наскрізної програми практики, програми атестації, загалом, та атестаційного екзамену і виконання кваліфікаційної роботи, зокрема, методичних розробок для практичних і лабораторних занять, методичних вказівок для самостійної роботи, виконання курсових робіт, екзаменаційних та тестових завдань тощо.

7. Перелік нормативних документів, на яких базується освітня програма

1. Ліцензійні умови провадження освітньої діяльності: постанова Кабінету Міністрів України № 1187 від 30 грудня 2015 р. (у редакції постанови Кабінету Міністрів України № 365 від 24 березня 2021 р.) / *Верховна Рада України*. URL: <https://zakon.rada.gov.ua/laws/show/365-2021-%D0%BF#Text> (дата звернення: 20.11.2023).

2. Методичні рекомендації з розроблення освітньої (освітньо-професійної, освітньо-наукової) програми I-III рівнів вищої освіти в Полтавському державному аграрному університеті: Наказ ректора ПДАУ № 292 від 24 жовтня 2023 р. URL: <https://www.pdau.edu.ua/sites/default/files/node/5555/metodrekoment2023.pdf> (дата звернення: 20.11.2023).

3. Методичні рекомендації щодо розроблення стандартів вищої освіти: наказ Міністерства освіти і науки України № 600 від 01 червня 2017 р. (у редакції наказу Міністерства освіти і науки України № 1648 від 21 грудня 2017 р.) / *Міністерство освіти і науки України*. URL: <https://mon.gov.ua/storage/app/media/vishcha-osvita/rekomendatsii-1648.pdf> (дата звернення: 20.11.2023).

4. Національна рамка кваліфікацій: постанова Кабінету Міністрів України № 1341 від 23 листопада 2011 р. (у редакції постанови Кабінету Міністрів України № 519 від 25 червня 2020 р.) / *Верховна Рада України*. URL: <https://zakon.rada.gov.ua/laws/show/1341-2011-%D0%BF#Text> (дата звернення: 20.11.2023).

5. Національний класифікатор України: «Класифікатор видів економічної діяльності» ДК 009: 2010: наказ Держспоживстандарту України № 457 від 11 жовтня 2010 р.) / *Верховна Рада України*. URL: <https://zakon.rada.gov.ua/rada/show/vb457609-10#Text> (дата звернення: 20.11.2023).

6. Національний класифікатор України: «Класифікатор професій» ДК 003: 2010: наказ Держспоживстандарту України № 327 від 28 липня 2010 р.) / *Верховна Рада України*. URL: <https://zakon.rada.gov.ua/rada/show/va327609-10#Text> (дата звернення: 20.11.2023).

7. Національний освітній глосарій: вища освіта ; 2-е вид., перероб. і доп. / авт.-уклад.: В. М. Захарченко, С. А. Калашнікова, В. І. Луговий, А. В. Ставицький, Ю. М. Рашкевич, Ж. В. Таланова / за ред. В. Г. Кременя. Київ : ТОВ «Видавничий дім «Плеяди», 2014. 100 с.

8. Перелік галузей знань і спеціальностей, за якими здійснюється підготовка здобувачів вищої освіти: постанова Кабінету Міністрів України № 266 від 29 квітня 2015 р. (у редакції постанови Кабінету Міністрів України № 1392 від 16 грудня 2022 р.) / *Верховна Рада України*. URL: <https://zakon.rada.gov.ua/laws/show/266-2015-%D0%BF#Text> (дата звернення: 20.11.2023).

9. Положення про академічну мобільність учасників освітнього процесу в Полтавському державному аграрному університеті (нова редакція): Наказ ректора ПДАУ № 93 від 26 квітня 2023 р. URL: <https://www.pdau.edu.ua/sites/default/files/node/5555/polozhennyapromobilnist.pdf> (дата звернення: 20.11.2023).

10. Положення про атестацію здобувачів вищої освіти та екзаменаційну комісію в Полтавському державному аграрному університеті (нова редакція): Наказ ректора ПДАУ № 187 від 22 червня 2023 р. URL: <https://www.pdau.edu.ua/sites/default/files/node/5555/polozhennyaproatestaciyu1608sayt.pdf> (дата звернення: 20.11.2023).

11. Положення про забезпечення права на вибір здобувачами вищої освіти навчальних дисциплін в Полтавському державному аграрному університеті: Наказ ректора ПДАУ № 275 від 15 вересня 2021 р. URL: <https://www.pdau.edu.ua/sites/default/files/node/5555/prozabezpechennyaprvanavybirnavchalnyhdyscyplin.pdf> (дата звернення: 20.11.2023).

12. Положення про організацію освітнього процесу в Полтавському державному аграрному університеті: Наказ ректора ПДАУ № 275 від 15 вересня 2021 р. URL: <https://www.pdau.edu.ua/sites/default/files/node/5555/10012021polozhennyaproosvitniyprocespravlene.pdf> (дата звернення: 20.11.2023).

13. Положення про оцінювання результатів навчання здобувачів вищої освіти в Полтавському державному аграрному університеті: Наказ ректора ПДАУ № 204 від 10 липня 2023 р. URL: <https://www.pdau.edu.ua/sites/default/files/node/5555/polozhennyaproosinyuvannya2023.pdf> (дата звернення: 20.11.2023).

14. Положення про проведення практики студентів Полтавського державного аграрного університету (нова редакція): Наказ ректора ПДАУ № 273 від 29 серпня 2023 р. URL: <https://www.pdau.edu.ua/sites/default/files/node/5555/polozhennyaproprovedennyapraktykystudentivpdau2023.pdf> (дата звернення: 20.11.2023).

15. Положення про систему внутрішнього забезпечення якості вищої освіти в Полтавському державному аграрному університеті: Наказ ректора ПДАУ № 275 від 15 вересня 2021 р. URL: <https://www.pdau.edu.ua/sites/default/files/node/5555/polozhennyaprosvzyaopdau100122.pdf> (дата звернення: 20.11.2023).

16. Про вищу освіту: Закон України № 1556-VII від 01 липня 2014 р. / *Верховна Рада України*. URL: <https://zakon.rada.gov.ua/laws/show/1556-18#Text> (дата звернення: 20.11.2023).

17. Стандарт вищої освіти за спеціальністю 242 «Туризм» галузі знань 24 «Сфера обслуговування» для першого (бакалаврського) рівня вищої освіти: наказ Міністерства освіти і науки України № 1068 від 04 жовтня 2018 р. / *Міністерство освіти і науки України*. URL: <https://mon.gov.ua/storage/app/media/vishcha-osvita/zatverdzeni%20standarty/12/21/242-turizm-bakalavr.pdf> (дата звернення: 20.11.2023).

18. TUNING (для ознайомлення зі спеціальними (фаховими) компетентностями та прикладами стандартів). URL: <http://www.unideusto.org/tuningeu/> (дата звернення: 20.11.2023).